

OLDSMOBILE F-85

1964-76

MASTER PARTS CATALOGUE No. 763A



FOR THE
KEY TO USING
YOUR
PARTS
CATALOGUE
TURN PAGE

All illustrations and specifications contained in this literature are based on the latest information available at the time of publication. General Motors of Canada Limited reserves the right to modify, discontinue or change materials, models and specifications at any time without notice.

SUPERSEDES CATALOGUE No. 753A

CONTENTS

PREFACE

INTRODUCTION — MODEL IDENTIFICATION
MECHANICAL DATA — ILLUSTRATIONS

CHASSIS

ENGINE — CLUTCH	0.000
COOLING — OILING	1.000
ELECTRICAL	2.000
FUEL — EXHAUST	3.000
TRANSMISSION BRAKE CONTROL	4.000
BRAKE OPERATING REAR AXLE	5.000
FRONT SUSPENSION STEERING	6.000
SPRINGS — BUMPERS	7.000
SHEET METAL HEATER PARTS	8.000
INSTRUMENTS MISCELLANEOUS	9.000

BODY

DOORS HARDWARE — GLASS	10.000
CHANNELS MOULDINGS — SEAT PARTS	11.000
BODY MOULDINGS SHEET METAL	12.000
WIRING HARNESS FOLDING TOP	13.000
HEADLININGS TRIM PADS — SEAT BACKS	14.000
TRIM CARPETS — MATS	15.000

INDEXES

ACCESSORY LISTINGS ALPHABETICAL NUMERICAL	FOLLOWING DATA SECTION
---	------------------------------

GENERAL MOTORS OF CANADA LIMITED
OSHAWA ONTARIO



The information in your new **Master Parts Catalogue** has been carefully arranged to enable you to find part numbers as quickly and easily as possible.

It can be a very useful tool for your department in providing fast efficient service, if properly used.

Here are a few keys to help you get the most out of the parts book:

Parts Data



GROUPING — The Standard GM Grouping System, as listed on the front page, has been used throughout. All group numbers are shown in numerical sequence. Headings are listed in alphabetical order within each group.

PART NUMBERS — Right hand and left hand part numbers are often listed on one line, if the model application and description are identical; for example,

1 3953694 3953693 1969/ALL. In such cases, the first number on the line always refers to the right hand part, and the other number to the left hand part.

SUPERSEDED NUMBERS — The number in brackets at the end of the line refers to the old or superseded part; for example,

1 9781862 1965-69/ALL/SUP 9776795/. The old and new numbers are not always fully interchangeable. Rework is sometimes required. Be sure to check model applications. For a complete reference to old and new numbers, refer to your current SUPERSEDEANCE LISTING CATALOGUE.

EXPORT — Items peculiar to export vehicles are designated by an X; for example: 1 X 3860226 1965-69/All RHD.

NEW PARTS — All new numbers are identified in the data section by a special symbol: * (Preliminary Cat.), @ (Master Cat.), \$ (Rev. #1), % (Rev. #2).

Indexes









Alphabetical and Numerical Indexes listing part names and numbers with reference to the groups in which they appear, are located at the back of the book. These can be extremely useful in getting you to the proper group where the model application will be found.

Illustrations and Charts



All illustrated and charted pages are together in one section preceding the data pages. They are also arranged in regular GM Grouping Sequence so that they can be filed by group with the data pages if preferred.

When exact part numbers are not shown, the illustration covers typical assemblies which you can use as a guide to locating parts of a similar function. Refer to index provided for list of illustrations.

<h2 style="margin: 0;">How To Find The Part You Need</h2> 	<p>For a quick way to locate the exact application of the part you are looking for, be sure to use the indexes and illustrations. They will be helpful in several ways: (a) If you know the name only — refer to alphabetic index, note the group number, then go to that group in the data section. (b) If you know the number only — refer to numerical index, note the group, and go to that group in the data section. (c) If you know the position only of the part on the vehicle — refer to Contents (front) page for overall group, then to the illustrations in that group for a specific group number to turn to in the data section.</p>
<h2 style="margin: 0;">Revisions and Deletions</h2> 	<p>A PAGE REPLACEMENT Service offers subscribing dealers an efficient way of keeping Master Catalogues up-to-date. The entire data section is reprinted twice a year. At the same time, new and revised illustrations are provided for filing into the illustration section.</p> <p>PURIFICATION — To keep this publication an efficient means of locating parts quickly, some parts which have been listed for several years with limited or no sales have been removed. If the part you need is not illustrated or listed, order NPN quoting as much information as possible — description, application, size, etc.</p>
<h2 style="margin: 0;">Standard Stock</h2> 	<p>Illustrations often contain references to multiple-use small parts such as screws, bolts, nuts, etc., in groups 8.900 through 8.991. These are listed separately in the 907 GM STANDARD STOCK PARTS CATALOGUE, and can be located by group or by description and size.</p>
<h2 style="margin: 0;">Accessories</h2> 	<p>Equipment-Type Accessory Packages and the groups in which they appear, are listed on the first page of the Alphabetic Index. For further information on Custom Accessories refer to your current Accessories Catalogue.</p>
<h2 style="margin: 0;">Advice Cards</h2> 	<p>The last page of the book, following the Numerical Index, consists of several business reply cards. These may be used to report errors or omissions you have discovered in the catalogue, or for suggesting improvements.</p>
<h2 style="margin: 0;">Special Equipment</h2> 	<p>Each year a limited volume of vehicles is sold with Special Equipment other than regular production options. For service parts prior to 1967 refer to C.S.L. (Canadian Special List) Catalogue, and for subsequent years refer to C.O.P.O. (Central Office Production Order) Catalogue. Copies are available on request from the Parts Catalogue Section, Oshawa.</p>



Les informations que renferme votre nouveau Catalogue Principal de pièces ont été disposées avec soin pour vous permettre de trouver aussi rapidement et aussi facilement que possible les numéros des pièces qui vous intéressent.

Utilisé d'une manière convenable, ce catalogue peut s'avérer fort utile pour votre personnel dans la recherche des renseignements désirés.

Voici donc quelques caractéristiques qui vous permettront de retirer le maximum de votre catalogue de pièces:

**Données
 Techniques
 Des Pièces**

GROUPEMENT — Le système de groupement standard GM, tel qu'indiqué sur la première page, a été utilisé partout à travers le catalogue. Tous les numéros des groupes apparaissent en ordre numérique. Dans chacun de ces groupes, les titres sont disposés en ordre alphabétique.

NUMÉROS DE PIÈCE — Les numéros des pièces de côté droit et de côté gauche sont souvent indiqués sur la même ligne, si leur description et leur mode d'application de modèle sont identiques; par exemple, 1 3953694 3953693 1969/ALL. Dans les cas semblables, le premier numéro de la ligne désigne toujours la pièce de côté droit et le second la pièce de côté gauche.

NUMÉROS ANNULÉS — Les numéros entre parenthèses au bout de la ligne désignent les numéros de pièces désuètes ou annulées; par exemple, 1 9781862 1965-69/ALL/SUP 9776795/. Les pièces d'anciens et de nouveaux numéros ne sont pas toujours parfaitement interchangeables. Parfois elles doivent être retravaillées. Ayez soin de bien vérifier les applications de modèle. Pour tous les détails concernant les anciens et nouveaux numéros, référez-vous à votre catalogue de pièces de remplacement courant, "SUPERSEDECE LISTING CATALOGUE".

EXPORTATION — Le matériel rattaché aux véhicules d'exportation est marqué d'un X; par exemple, 1 X 3860226 1965-69/All RHD

PIÈCES NOUVELLES — Tout nouveau numéro de pièce est identifié par un symbole spécial dans la section des données: *(Cat. Préliminaire), @ (Cat. Principal), \$ (Rev. #1), % (Rev. #2).

Index



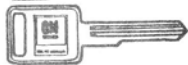




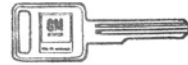
Les index alphabétique et numérique énumérant les noms et les numéros des pièces avec renvois aux groupes dans lesquels ils apparaissent, sont situés à l'arrière du catalogue. L'utilisation de ces index très pratiques vous permet de trouver facilement le groupe dans lequel l'application de modèle désirée est inscrite.

**Tableaux et
 Illustrations**



Tous les tableaux et toutes les pages illustrées de ce catalogue sont groupés dans une même section en avant des pages des données. Ils sont aussi disposés selon l'ordre de groupement habituel de la GM pour que vous puissiez les classer par groupe avec les pages des données si vous le préférez.

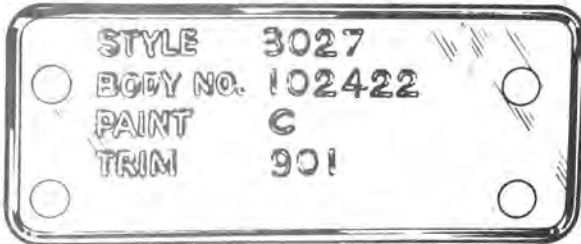
Lorsque les numéros exacts de pièce ne vous sont pas donnés, l'illustration présente des assemblages typiques que vous pouvez utiliser comme guide pour situer les pièces de fonction semblable. Référez-vous à l'index de la liste des illustrations.

<p>Comment Trouver la Pièce Desirée</p> 	<p>La manière la plus rapide de trouver l'application exacte de la pièce que vous cherchez est de consulter les index et les illustrations. Vous les trouverez très pratiques de plusieurs façons: (a) Si vous connaissez le nom de la pièce seulement — tournez à l'index alphabétique, remarquez le numéro du groupe, revenez ensuite à ce groupe dans la section des données. (b) Si vous connaissez seulement le numéro de la pièce — tournez à l'index numérique, remarquez le numéro du groupe, revenez ensuite à ce groupe dans la section des données. (c) Si vous connaissez seulement l'endroit où est située la pièce dans le véhicule — tournez à la table des matières (au commencement du catalogue), trouvez-en le groupe, parcourez ensuite les illustrations de ce groupe pour découvrir le numéro de groupe spécifique auquel vous devez tourner dans la section des données.</p>
<p>Revisions et Suppressions</p> 	<p>Il existe un Service de REPLACEMENT de PAGES ou de pages révisées qui offre aux concessionnaires qui y souscrivent un excellent moyen de garder les Catalogues principaux de pièces à jour. La section des données est réimprimée en entier deux fois par année. A la même occasion, des illustrations révisées ou tout à fait nouvelles sont publiées pour la section illustrée.</p> <p>PURIFICATION — Pour que cette publication reste le moyen le plus efficace et le plus rapide d'obtenir les informations désirées, nous avons supprimé quelques pièces de peu ou sans demande qui s'y trouvaient inscrites depuis plusieurs années. Si la pièce dont vous avez besoin ne se trouve ni illustrée ni inscrite dans ce catalogue, marquez votre commande NPN et fournissez le plus de détails possibles tels que: description, application, grosseur, etc.</p>
<p>Stock Standard</p> 	<p>Les illustrations font souvent référence aux petites pièces d'usages multiples telles que les vis, boulons, écrous, etc., des groupes compris entre 8.900 et 8.991. Ces pièces se trouvent inscrites séparément dans le catalogue de pièces de stock standard GM 907 où elles y sont classées par groupes ou suivant leur description et leur grosseur.</p>
<p>Accessoires</p> 	<p>Les emballages d'accessoires propres à l'équipement d'un véhicule et les groupes dans lesquels ils apparaissent sont inscrits sur la première page de l'index alphabétique. Pour de plus amples détails sur les accessoires individuels, référez-vous à votre catalogue d'accessoires courant.</p>
<p>Cartes De Suggestions</p> 	<p>La dernière page du catalogue, suivant l'index numérique, consiste de plusieurs cartes-réponse d'affaires. Ces cartes peuvent servir à nous faire connaître les erreurs ou les omissions que vous avez pu remarquer dans le catalogue, ou encore pour suggérer une amélioration quelconque.</p>
<p>Equipement Spécial</p> 	<p>Chaque année, sont vendus un certain nombre de véhicules dotés d'équipements spéciaux autres que les options de fabrication habituelle. En ce qui concerne les pièces de remplacement des véhicules de modèles antérieurs à 1967 référez-vous au catalogue C.S.L. (Canadian Special List); et au catalogue C.O.P.O. (Central Office Production Order) pour ceux des années subséquentes. Des copies sont disponibles sur demande au service des catalogues de pièces, Oshawa.</p>

BODY AND CHASSIS SERIAL PLATES

BODY SERIAL PLATE

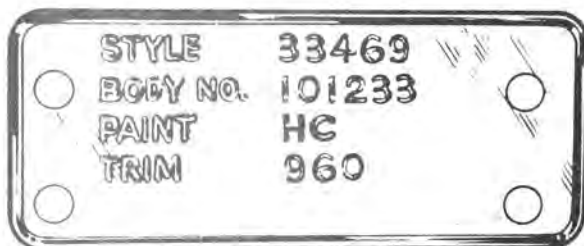
CHASSIS SERIAL PLATE



1964



1964



1965-66



(or 6)

1965-66



1967



1967

The BODY SERIAL PLATE is mounted on the cowl to the right of the centre line as viewed from the front.

The CHASSIS SERIAL PLATE is mounted on the left hand front hinge pillar above the lower hinge.

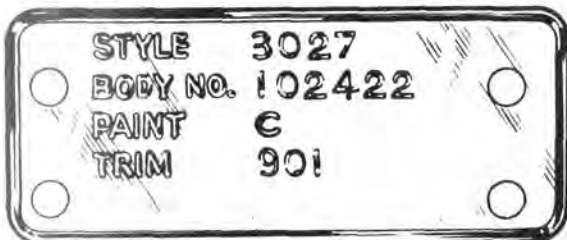
The VEHICLE IDENTIFICATION NUMBER found on the CHASSIS SERIAL PLATE can be broken down to yield the following information:—

TYPICAL 1964 NO.	4	30	27	000001
TYPICAL 1965 NO.	5	334	69	000001
TYPICAL 1966 NO.	6	334	69	000001
	MODEL YEAR	SERIES DESIGNATION	BODY STYLE	SPECIFIC NO. OF THE UNIT

TYPICAL 1967 NO.	338	17	7	1	100001
	SERIES DESIGNATION	BODY STYLE	MODEL YEAR	PLANT 1 - OSHAWA	SPECIFIC NO. OF THE UNIT

PLAQUES D'IDENTITÉ DE CHÂSSIS ET CARROSSERIE

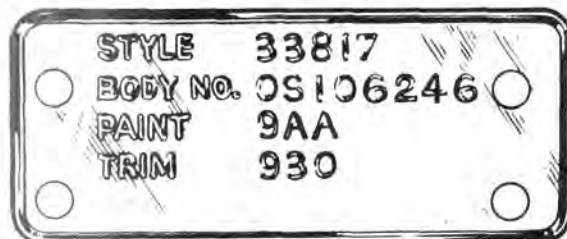
PLAQUE D'IDENTITÉ DE LA CARROSSERIE



1964



1965-66



1967

La PLAQUE D'IDENTITÉ DE LA CARROSSERIE est montée sur le sommet de l'auvent à droite du centre depuis l'avent.

PLAQUE D'IDENTITÉ DU CHÂSSIS



1964



(ou 6)

1965-66



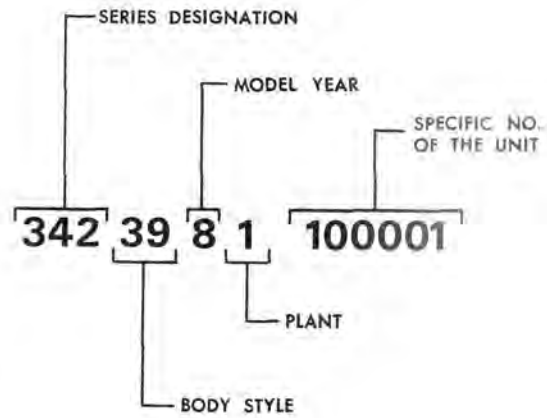
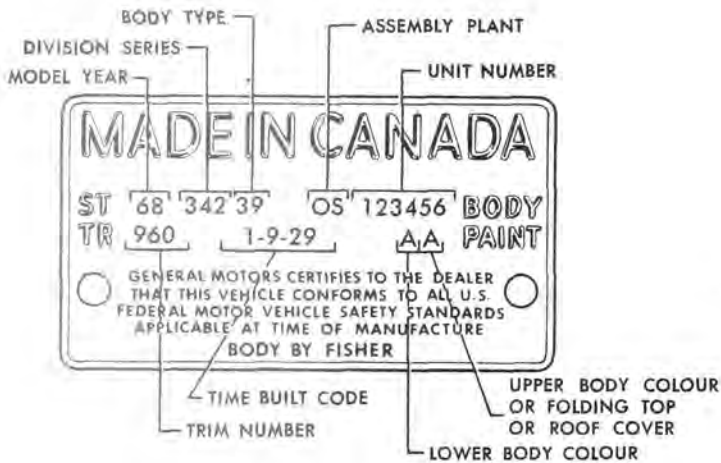
1967

La PLAQUE D'IDENTITÉ DU CHÂSSIS est montée sur le pilier de charnière avant gauche au-dessus de la charnière inférieure.

Le NUMÉRO D'IDENTIFICATION DU VÉHICULE trouvé sur la PLAQUE D'IDENTITÉ DU CHÂSSIS peut être décomposé pour fournir les renseignements suivants:—

NO. TYPIQUE DE 1964	4	30	27	000001	
NO. TYPIQUE DE 1965	5	334	69	000001	
NO. TYPIQUE DE 1966	6	334	69	000001	
	ANNÉE DU MODÈLE	DÉSIGNATION DE LA SÉRIE	STYLE DE CARROSSERIE	NO. SPÉCIFIQUE DE L'UNITÉ	
NO. TYPIQUE DE 1967	338	17	7	1	100001
	DÉSIGNATION DE LA SÉRIE	STYLE DE CARROSSERIE	ANNÉE DU MODÈLE	USINE 1 - OSHAWA	NO. SPÉCIFIQUE DE L'UNITÉ

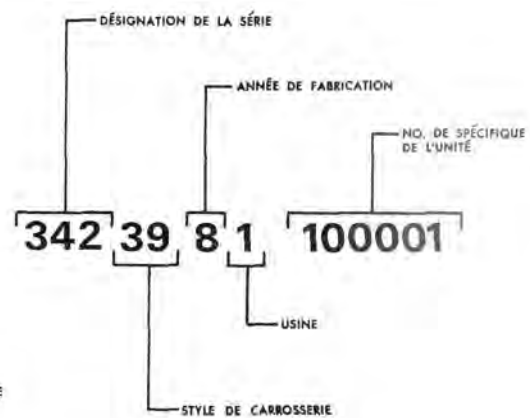
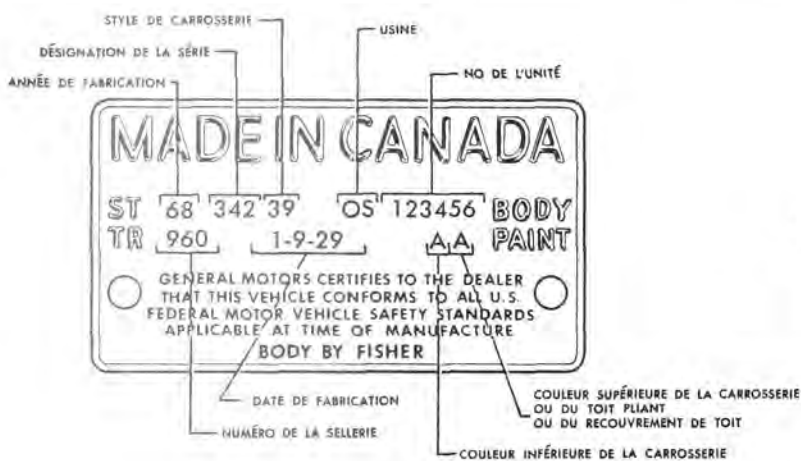
1968-71 BODY AND VEHICLE IDENTIFICATION NUMBER SERIAL PLATES



The **BODY SERIAL PLATE** is located on top of the cowl to the extreme right as viewed from the front.

The **VEHICLE IDENTIFICATION NUMBER PLATE** is located on top of the instrument panel to the extreme right as viewed from the front.

1968-71 PLAQUES D'IDENTITÉ DE CARROSSERIE ET DE VÉHICULE



La **PLAQUE D'IDENTITÉ DE LA CARROSSERIE** est montée sur le sommet de l'auvent à l'extrême droite, vu de l'avant.

La **PLAQUE D'IDENTITÉ DU VÉHICULE** est montée sur le dessus du panneau d'instrument à l'extrême droite, vu de l'avant.



**1964-72
MODEL
INFORMATION**

YEAR	SERIES	ENGINE		VEHICLE TYPES															
		6 CYL.	8 CYL.	07	17	27	35	36	37	39	55	56	57	65	66	67	69	77	87
1964	Standard	30	30																
	Deluxe	31	31			X	■											X	
	Cutlass	—	32			X	■											X	
	Custom Wagon	—	32						X								X		
1965	Standard	333	334																
	Deluxe	335	336			X	■											X	
	Cutlass	—	338			X	■											X	
	Custom Wagon	—	338						X								X		
1966	Standard	333	334																
	Deluxe	335	336	X															
	Cutlass	—	338	■	X													X	
	Custom Wagon	—	338						X								X		
1967	Standard	333	334																
	Cutlass	335	336																
	Cutlass Supreme	—	338			X												X	
	Custom Wagon	—	338			X				X							X		
1968	Standard	331	332																
	Cutlass	335	336							X								X	X
	Cutlass Supreme	—	342							X								X	X
1969*	- 442 -	—	344																
	Custom Wagon	—	348															X	X
	Standard	331	332																
1970	Cutlass	335	336																
	Cutlass Supreme	—	342																
	- 442 -	—	344																
	Vista Cruiser	—	348																
1971	Standard	331	332																
	Cutlass	335	336																
	Cutlass Supreme	—	342																
	- 442 -	—	344																
1972	Vista Cruiser	—	348																
	Standard	—	332																
	Cutlass	—	336																
	Cutlass Supreme	—	342																
	Vista Cruiser	—	348																

NOTE: Vista Cruisers Models (-55-65) with 8 Cyl. Engine only
 ■ Imported Models
 * Model 331 - 332 - 69 / N.A. in 1969

1964-72 MECHANICAL DATA

DISPLACEMENT CU. IN.	CARBURE- TION	YEARS APPLICABLE	NO. CYL.	BORE & STROKE	TAXABLE H.P.	MAXIMUM BRAKE H.P.
225	1 BC	1964-65	6	3.750 x 3.400	33.75	155
250	1 BC	1966-70	6	3.875 x 3.530	36	155
330	1 BC	1971	6	3.875 x 3.530	36	145
	2 BC	1964-67	8	3.938 x 3.385	49.6	250
	2 BC	1967	8	3.938 x 3.385	49.6	260
350	4 BC	1964-67	8	3.938 x 3.385	49.6	320
	2 BC	1968-70	8	4.057 x 3.385	52.7	250
	2 BC	1971-72	8	4.057 x 3.385	52.7	240
	4 BC	1968-70	8	4.057 x 3.385	52.7	310
400	4 BC	1971-72	8	4.057 x 3.385	52.7	260
	2 BC	1968	8	3.870 x 4.250	48	290
	2 BC	1967	8	4.000 x 3.975	51	300
	4 BC	1968-69	8	3.870 x 4.250	48	325
455	4 BC	1968-69	8	3.870 x 4.250	48	350
	4 BC	1965-67	8	4.000 x 3.975	51	350
	2 BC	1970	8	4.125 x 4.250	54.45	320
	4 BC	1970	8	4.125 x 4.250	54.45	365
455	2 BC	1971	8	4.125 x 4.250	54.45	280
455	4 BC	1971-72	8	4.125 x 4.250	54.45	320
455 (On 442)	4 BC	1971-72	8	4.125 x 4.250	54.45	340
455 (Opt. W30)	4 BC	1971-72	8	4.125 x 4.250	54.45	350



1973 MODEL
INFORMATION

1972 SERIES	1973 SERIES	MODEL NAME	SERIES AVAILABLE				
			29	35 /-56/	37	57	66
332	3AF	CUTLASS			●		
336	3AG	CUTLASS	●		●		
342	3AJ	CUTLASS SUPREME	●	●		●	
348	—	VISTA CRUISER		/-56/			●

1972-73 ENGINE, CARBURETOR AND TRANSMISSION AVAILABILITY

ENG.	OPT.	ENG. CODE	CARBURETION	TRANSMISSIONS			
				3 SPD. SYN. M15	4 SPD. SYN. M20	TH 350 M 38	TH 400 M 40
350	L32	S.E.-H D.E.-J	2 BC	X		X	X
350	L34	S.E.-K D.E.-M	4 BC	X	X	X	X
455	L75	U	4 BC				X
455	L75	Y	4 BC		X		
455	L77	X	4 BC		X		X

OPTION PACKAGE AND SERIES AVAILABLE

OPTION PACKAGE	SERIES AVAILABLE					
	3AF37	3AG29	3AG37	3AJ29	3AJ35	3AJ57
L34 T/W M15	Ⓟ	Ⓟ	Ⓟ	Ⓟ	Ⓟ	Ⓟ
L34 T/W M20	●	●	●	●		●
L34 T/W M38	●	●	●	●	●	●
L75 T/W M20	●	●	●	●		●
L75 T/W M40	●	●	●	●	●	●

Ⓟ —BASE PACKAGE
● —AVAILABLE PACKAGE

1974 MODEL INFORMATION

SERIES	MODEL NAME	SERIES AVAILABLE			
		SEDAN - 4 DOOR - HARDTOP PILLAR	S.W. - 4 DOOR - 2 SEAT	COUPE - 2 DOOR - HARDTOP PILLAR	COUPE - 2 DOOR - HARDTOP
		29	35	37	57
AF	CUTLASS			●	
AG	CUTLASS	●		●	
AH	CUTLASS WAGON		●		
AJ	CUTLASS SUPREME	●			●
AJ	VISTA CRUISER		●		

1974 ENGINE, CARBURETOR AND TRANSMISSION AVAILABILITY

ENG.	ENG. CODE	OPT.	CARBURETION	TRANSMISSIONS
350	S.E.-K D.E.-M	L34	4 BC	M38 - TH350 (CBC) - TURBO-HYDRAMATIC
455	U	L75	4 BC	M40 - TH400 (TH) - TURBO-HYDRAMATIC
455	S.E.-V D.E.-W	L76	4 BC	

OPTION PACKAGE AND SERIES AVAILABLE

OPTION PACKAGE	SERIES AVAILABLE						
	3AF37	3AG29	3AG37	3AH35	3AJ29	3AJ35	3AJ57
L34 T/W M38	(B)	(B)	(B)	(B)	(B)	(B)	(B)
L75 T/W M40	●	●	●	●	●	●	●
L76 T/W M40			●				

(B) - BASE PACKAGE
● - AVAILABLE PACKAGE

1975 MODEL INFORMATION

SERIES	MODEL NAME	SERIES AVAILABLE			
		29 <i>SEDAN—4 DOOR— HARDTOP PILLAR</i>	35 <i>S W—4 DOOR— 2 SEAT</i>	37 <i>COUPE—2 DOOR HARDTOP PILLAR</i>	57 <i>COUPE HARDTOP—2 DOOR</i>
AF	CUTLASS COUPE			•	
AG	CUTLASS SEDAN	•			
AG	CUTLASS "S"			•	
AH	CUTLASS WAGON		•		
AJ	CUTLASS SUPREME	•			•
AJ	VISTA CRUISER		•		
AK	CUTLASS SALON	•			
AK	CUTLASS SALON				•

3AJ PLUS OPTION Y78 — CUTLASS SALON

1975 ENGINE, CARBURETOR AND TRANSMISSION AVAILABILITY

ENG.	ENG. CODE	OPT.	CARBURETION	TRANMISSIONS
250	D	L22	1 BC	M38 - TH350 (CBC)—TURBO HYDRAMATIC
260	F	LV8	2 BC	M15 - 3 SPEED SYNCHROMESH (Column Shift)
350	K	L34	4 BC	M40 - TH400 (TH)—TURBO HYDRAMATIC
455	T	L74	4 BC	

OPTION PACKAGE AND SERIES AVAILABLE

OPTION PACKAGE	SERIES AVAILABLE						
	<i>3AF37</i>	<i>3AG29</i>	<i>3AG37</i>	<i>3AH35</i>	<i>3AJ29</i>	<i>3AJ35</i>	<i>3AJ57</i>
LV8 T/W M15	•	•	•		•		•
LV8 T/W M38	•	•	•		•		•
L22 T/W M15 L22 T/W M38	Ⓟ	Ⓟ	Ⓟ		Ⓟ		Ⓟ
L34 T/W M38	•	•	•	Ⓟ	•	Ⓟ	•
L74 T/W M40	•	•	•	•	•	•	•

Ⓟ BASE PACKAGE
• AVAILABLE PACKAGE

1976 MODEL INFORMATION

SERIES	MODEL NAME	SERIES AVAILABLE			
		29 <small>SEDAN—4 DR. HARDTOP PILLAR</small>	35 <small>STATION WAGON 4 DOOR—2 SEAT</small>	37 <small>COUPE—2 DR. HARDTOP PILLAR</small>	57 <small>COUPE 2 DR. HARDTOP</small>
AG	CUTLASS 'S'	•		•	
AM	CUTLASS SUPREME WAGON		•		
AJ	CUTLASS SUPREME	•			•
AJ	VISTA CRUISER		•		
* AK	CUTLASS SALON	•			•
AM	CUTLASS BROUGHAM				•

* 3AJ PLUS OPTION Y78 — CUTLASS SALON

1976 ENGINE, CARBURETOR AND TRANSMISSION AVAILABILITY

ENG.	ENG. CODE	OPT.	CARBURETION	TRANSMISSIONS
250	D	L22	1 BC	M15 - 3 SPEED SYNCHROMESH (Column Shift)
260	F	LV8	2 BC	M75 - 5 SPEED SYNCHROMESH
350	R	L34	4 BC	M38 - TURBO-HYDRAMATIC
455	T	L74	4 BC	M40 - TURBO-HYDRAMATIC

OPTION PACKAGE AND SERIES AVAILABLE

OPTION PACKAGE	SERIES AVAILABLE								
	3AG29	3AG37	3AK35	3AJ29	3AJ57	3AJ35	3AK29	3AK57	3AM57
L22 T/W M15	•	•		•	•		•	•	•
L22 T/W M38	•	•		•	•		•	•	•
LV8 T/W M15	•	•		•	•		•	•	•
LV8 T/W M38	•	•		•	•		•	•	•
LV8 T/W M75	•	•		•	•		•	•	•
L34 T/W M38	•	•	•	•		•	•	•	•
L74 T/W M40	•	•	•	•	•	•	•	•	•



F-85
OLDSMOBILE

PARTS CATALOGUE

1968 TRIM CHART

SERIES	MODEL	TRIM #	COLOUR	FRONT SEAT STYLE SEE CODE	SERIES	MODEL	TRIM #	COLOUR	FRONT SEAT STYLE SEE CODE		
331-332	-69	903	Blue	A	342	-39	960	Black	C		
		910	Black	A			963	Blue	C		
		914	Gold	A			964	Gold	C		
		916	Turq.	A			965	Red	C		
331-332	-77	903	Blue	A			966	Turq.	C		
		910	Black	A			969	Teal	C		
		916	Turq.	A			342	-69	390	Black	A
		917	Parch.	A					393	Blue	A
335-336	-35	930	Black	A					394	Gold	A
		933	Blue	A					395	Red	A
		934	Gold	A	396	Turq.	A				
		939	Teal	A	399	Teal	A				
335-336	-39-69	923	Blue	A	342	-87	970	Black	B		
		926	Turq.	A			973	Blue	B		
		930	Black	A			974	Gold	B		
		934	Gold	A			975	Red	B		
335-336 -344	-67-77-87	939	Teal	A			977	Parch.	B		
		940	Black	B			980	Black	C		
		943	Blue	B			987	Parch.	C		
		944	Gold	B			348	-55-65	989	Teal	C
		945	Red	B					990	Black	A
		947	Parch.	B					993	Blue	A
		949	Teal	B	994	Gold			A		
		950	Black	A	995	Red			A		
		953	Blue	A	999	Teal			A		
		957	Parch.	A							

A—Bench Seat
 B—Bucket Seats
 C—Notch Back Seat

1969 TRIM CHART

SERIES	MODEL	TRIM #	COLOUR	FRONT SEAT STYLE SEE CODE	SERIES	MODEL	TRIM #	COLOUR	FRONT SEAT STYLE SEE CODE		
331-332	-77	900	Black	B	342	-39	960	Black	D		
		902	Green	B			962	Green	D		
		903	Blue	A			963	Blue	D		
		904	Gold	B			964	Gold	D		
		907	Parchment	B			967	Parchment	D		
335-336	-35-39 -69	910	Black	B			342	-69	950	Black	A
		912	Green	B					952	Green	B
		913	Blue	B					953	Blue	A
		914	Gold	B					954	Gold	A
		915	Red	B					342	-87	970
		917	Parchment	B	973	Blue					C
		923	Blue	A	974	Gold					C
		924	Gold	A	975	Red					C
335-336 -344	-67-77-87	333	Blue	A	348	-55-65	977	Parchment	C		
		334	Gold	A			980	Black	D		
		930	Black	C			982	Green	D		
		933	Blue	C			983	Blue	D		
		934	Gold	C			984	Gold	D		
		935	Red	C			987	Parchment	D		
		937	Parchment	C			990	Black	B		
		940	Black	B			992	Green	B		
		942	Green	B			993	Blue	B		
		943	Blue	B			994	Gold	B		
944	Gold	B	995	Red	B						
947	Parchment	B									

A—Bench Seat — Cloth Vinyl Trim
 B—Bench Seat — All Vinyl Trim

C—Bucket Seats
 D—Notch Back Seat

1970 TRIM CHART

SERIES	MODEL	TRIM #	COLOUR	FRONT SEAT STYLE	SERIES	MODEL	TRIM #	COLOUR	FRONT SEAT STYLE		
331-332	-77	900	Black	A	342-344	-67	997	Ivory	C		
		902	Green	A			979	Saddle	B		
		903	Blue	A			999	Saddle	C		
		904	Gold	A			970	Black	B		
		908	Sand'lw'd	A			990	Black	C		
335-336	-39-69	910	Black	A			972	Green	B		
		922	Green	A			992	Green	C		
		913	Blue	A			973	Blue	B		
		924	Gold	A			993	Blue	C		
		918	Sand'lw'd	A			974	Gold	B		
	342	-77-87	930	Black	B	994	Gold	C			
			940	Black	A	977	Ivory	B			
			932	Green	B	997	Ivory	C			
			942	Green	A	979	Saddle	B			
			933	Blue	B	999	Saddle	C			
342		-39	943	Blue	A	344	-77-87	930	Black	B	
			934	Gold	B			940	Black	A	
			944	Gold	A			932	Green	B	
			937	Ivory	B			942	Green	A	
			947	Ivory	A			933	Blue	B	
	960		Black	C	943			Blue	A		
	962		Green	C	934			Gold	B		
	963		Blue	C	944			Gold	A		
	964		Gold	C	937			Ivory	B		
	968		Sand'lw'd	C	947			Ivory	A		
342	-57	970	Black	B	335-336	-35	910	Black	A		
		980	Black	C			912	Green	A		
		972	Green	B			913	Blue	A		
		982	Green	C			924	Gold	A		
		973	Blue	B			919	Saddle	A		
		983	Blue	C			348	-55-65	300	Black	A
		974	Gold	B					302	Green	A
		984	Gold	C					303	Blue	A
		977	Ivory	B					304	Gold	A
									309	Saddle	A

A—Bench Seat
 B—Bucket Seats
 C—Notch Back Seat

1971 TRIM CHART

TRIM NO.	CODE	COLOUR	331/332		335-336				342			344		348	
			69	87	36	69	77	87	39	57	67	67	87	56	66
302	A	JADE			X										
310	A	BLACK												X	X
312	A	JADE												X	X
313	A	BLUE												X	X
319	A	SIENNA												X	X
900	A	BLACK		X											
902	A	JADE		X											
907	A	IVORY		X											
909	A	SIENNA		X											
910	A	BLACK	X												
912	A	JADE	X												
919	A	SIENNA	X												
920	A	BLACK			X	X									
922	B	JADE				X									
923	A	BLUE			X	X									
927	A	IVORY				X									
929	A	SIENNA			X	X									
930	C	BLACK												X	
932	C	JADE												X	
933	C	BLUE												X	
937	C	IVORY												X	
939	C	SIENNA												X	
940	A	BLACK					X	X						X	
943	A	BLUE					X	X						X	
947	A	IVORY					X	X						X	
948	D	SANDALWOOD					X	X						X	
949	A	SIENNA					X	X						X	
952	D	JADE					X	X						X	
960	E	BLACK							X						
962	F	JADE							X						
963	E	BLUE							X						
968	F	SANDALWOOD							X						
969	E	SIENNA							X						
970	C	BLACK								X	X	X			
972	C	JADE								X	X	X			
973	C	BLUE								X					
977	C	IVORY								X	X	X			
979	C	SIENNA								X	X	X			
980	E	BLACK								X	X	X			
983	E	BLUE									X	X			
987	E	IVORY								X	X	X			
988	F	SANDALWOOD								X					
989	E	SIENNA								X	X	X			
990	F	BLACK								X					
992	F	JADE								X					
993	F	BLUE								X					

CODES: **A** — REGULAR BENCH — COATED FABRIC
B — REGULAR BENCH — CLOTH
C — BUCKET

D — REGULAR BENCH — CLOTH AND FABRIC
E — NOTCH BACK BENCH — COATED FABRIC
F — NOTCH BACK BENCH — CLOTH AND FABRIC

1972 TRIM CHART

TRIM NO.	CODE	COLOUR	332		336			342			348	
			69	87	36	69	77	87	39	57	67	56
900	A	BLACK	X									
902	A	GREEN	X									
904	A	COVERT	X									
910	A	BLACK		X								
912	A	GREEN		X								
914	A	COVERT		X								
917	A	WHITE		X								
919	A	SADDLE		X								
920	A	BLACK				X						
922	A	GREEN			X	X						
923	A	BLUE			X							
927	A	WHITE				X						
929	A	SADDLE			X	X						
933	A	BLUE				X						
934	A	COVERT				X						
940	A	BLACK					X	X				
940	B	BLACK						X				
942	A	GREEN					X	X				
942	B	GREEN						X				
943	B	BLUE						X				
944	A	COVERT									X	X
947	A	WHITE					X	X				
947	B	WHITE						X				
949	B	SADDLE						X				
949	A	SADDLE						X				
950	C	BLACK							X			
953	A	BLUE					X	X				
954	A	COVERT					X	X				
962	C	GREEN							X			
963	C	BLUE							X			
964	C	COVERT							X			
969	C	SADDLE							X			
970	B	BLACK								X	X	
970	C	BLACK								X	X	
972	B	GREEN								X		
973	B	BLUE								X		
977	B	WHITE								X	X	
977	C	WHITE								X	X	
979	B	SADDLE								X	X	
979	C	SADDLE								X	X	
982	C	GREEN								X		
983	C	BLUE								X		
984	C	COVERT								X		
992	A	GREEN									X	X
993	A	BLUE									X	X
994	A	COVERT									X	X
999	A	SADDLE									X	X

NOTE: — When ordering by Trim Combination also specify Seat Code
 CODES — A - Bench, B - Bucket, C - Notch Back Bench

1973 TRIM CHART

TRIM NO.	SEAT CODE	COLOUR	3AF37	3AG29	3AG37	3AJ29	3AJ35	3AJ57
920	A52	BLACK	X					
922	A52	GREEN	X					
923	A52	BLUE	X					
926	A52	NEUTRAL	X					
927	A52	WHITE	X					
929	A52	SADDLE	X					
930	A52	BLACK		X				
932	A52	GREEN		X				
933	A52	BLUE		X				
936	A52	NEUTRAL		X				
937	A52	WHITE		X				
939	A52	SADDLE		X				
940	AN7	BLACK			X			
940	A52	BLACK			X			
942	AN7	GREEN			X			
942	A52	GREEN			X			
943	A52	BLUE			X			
945	AN7	OXBLOOD			X			
945	A52	OXBLOOD			X			
946	A52	NEUTRAL			X			
947	AN7	WHITE			X			
947	A52	WHITE			X			
949	AN7	SADDLE			X			
949	A52	SADDLE			X			
950	A65	BLACK				X		X
950	A51	BLACK						X
952	A51	GREEN						X
952	A65	GREEN					X	
953	A65	BLUE					X	
955	A51	OXBLOOD						X
955	A65	OXBLOOD					X	X
956	A65	NEUTRAL					X	
957	A51	WHITE						X
957	A65	WHITE						X
959	A51	SADDLE						X
959	A65	SADDLE				X	X	X
960	AR9	BLACK				X		
962	A65	GREEN				X		X
963	A65	BLUE				X		X
965	AR9	OXBLOOD				X		
966	A65	NEUTRAL				X	X	X
969	AR9	SADDLE				X		

NOTE: When ordering by trim combinations, also specify seat code.

SEAT CODES: A51 - Bucket, A52 - Regular Bench, A65 - Notch-back Bench, AN7 - Swivel Bucket, AR9 - Reclining Bucket.

NOTE: Third seat option AQ4 available with each trim combination specified for style 3AJ35.

1974 TRIM CHART

TRIM NO.	SEAT CODE	COLOUR	AF	AG		AH	AJ		
			37	29	37	35	29	35	57
929	AN7	SADDLE			X				
930	A52	BLACK	X						
932	A52	GREEN	X						
933	A52	BLUE	X						
937	A52	WHITE	X						
939	A52	SADDLE	X						
940	A52	BLACK		X					
942	A52	GREEN		X					
943	A52	BLUE		X					
947	A52	WHITE		X					
949	A52	SADDLE		X					
950	AN7	BLACK			X				
950	A52	BLACK			X				
952	A52	GREEN			X				
953	A52	BLUE			X				
955	AN7	OXBLOOD			X				
955	A52	OXBLOOD			X				
956	A52	NEUTRAL			X				
957	AN7	WHITE			X				
957	A52	WHITE			X				
959	A52	SADDLE			X				
960	AM6	BLACK					X		X
960	A65	BLACK					X		X
960	A51	BLACK							X
962	A65	GREEN				X		X	
963	A65	BLUE				X		X	
965	A65	OXBLOOD				X		X	X
965	A51	OXBLOOD							X
966	AM6	NEUTRAL				X	X	X	X
966	A65	NEUTRAL				X	X	X	X
967	AM6	WHITE							X
967	A65	WHITE							X
967	A51	WHITE							X
969	AM6	SADDLE				X		X	
969	A65	SADDLE				X		X	
969	A51	SADDLE							X
972	AM6	GREEN					X		X
972	A65	GREEN					X		X
973	AM6	BLUE					X		X
973	A65	BLUE					X		X
979	AM6	SADDLE					X		X
979	A65	SADDLE					X		X
980	AR9	BLACK					X		X
982	AR9	GREEN					X		X
983	AR9	BLUE					X		X
985	AR9	OXBLOOD					X		X
989	AR9	SADDLE					X		X
999	AR9	SADDLE					X		X

NOTE: When ordering by trim combinations, also specify seat code.

SEAT CODES: A51 - Bucket, A52 - Regular Bench, A65 - Notch-back Bench, AN7 - Swivel Bucket, AM6 - 50/50 Front Seat, AR9 - Reclining Bucket.

NOTE: Third seat option AQ4 available with each trim combination specified for /-35/ models.

1975 TRIM COMBINATIONS

TRIM CODE	COLOUR	SEAT CODE	TRIM LEVEL	3AF	3AG		3AH	3AJ		
				-37	-29	-37	-35	-29	-35	-57
11H	WHITE	AR9	M	X						X
11J	WHITE	AN7	—							X
11V	WHITE	A52	—	X						
11W	WHITE	A52	—		X					
11Y	WHITE	A52, AN7	—			X				
11Z	WHITE	A65, AM6	S							X
19C	BLACK	A52	—	X						
19D	BLACK	A52	—		X					
19H	BLACK	AR9	M					X		X
19J	BLACK	AN7	—							X
19Y	BLACK	A52, AN7	—			X				
19Z	BLACK	A65, AM6	S					X		X
26B	BLUE	AR9	M					X		X
26G	BLUE	A65, AM6	S					X		X
26W	BLUE	A52	—		X					
26Y	BLUE	A52	—			X				
26Z	BLUE	A65, AM6	—				X		X	
44B	GREEN	AR9	M					X		X
44D	GREEN	A52	—		X					
44E	GREEN	A52	—			X				
44Z	GREEN	A65, AM6	S				X	X	X	X
63B	SADDLE	AR9	M					X		X
63E	SADDLE	A52, AN7	—			X				
63G	SADDLE	A65, AM6	S					X		X
63H	SADDLE	AR9	M					X		X
63M	SADDLE	AN7	—							X
63N	SADDLE	AN7	—							X
63V	SADDLE	A52	—	X						
63W	SADDLE	A52	—		X					
63Z	SADDLE	A65, AM6	S				X	X	X	X
73B	OXBLOOD	AR9	M					X		X
73C	OXBLOOD	A52	—	X						
73D	OXBLOOD	A52	—		X					
73G	OXBLOOD	A65, AM6	S					X		X
73J	OXBLOOD	AN7	—							X
73M	OXBLOOD	AN7	—							X
73Y	OXBLOOD	A52, AN7	—			X				
73Z	OXBLOOD	A65, AM6	—				X		X	
110	WHITE	AN7	D							X
190	BLACK	AN7	D							X
197	BLACK	A52	—	X						
198	BLACK	A52	—		X					
448	GREEN	A52	—		X					
630	SADDLE	AN7	D							X
730	OXBLOOD	AN7	D							X
737	OXBLOOD	A52	—	X						
738	OXBLOOD	A52	—		X					

TRIM CODES:

B, C, D, E, G, M, N, 7, 8 — CLOTH AND VINYL
H, J, V, W, Y, Z, 0 — ALL VINYL

TRIM LEVEL:

S — STANDARD
D — DELUXE
M — CUSTOM

SEAT CODES:

A51 — BUCKET
A52 — BENCH
AR9 — RECLINING BUCKET
AN7 — SWIVEL BUCKET
A65 — NOTCHBACK SEAT
AM7 — 60/40 SEAT

1976 TRIM COMBINATIONS

TRIM CODE	COLOUR	SEAT OPTION	3AG		3AH	3AJ			3AM
			29	37	35	29	35	57	57
11N	White	A52	X						
11O	White	A52, AN7		X					
11V	White	A51		X					
11W	White	A51, A65, AM6						X	
11Y	White	AR9						X	
19C	Black	A52	X						
19H	Black	AM6							X
19O	Black	A52, AN7		X					
19V	Black	A51		X					
19W	Black	A65, AM6				X		X	
19W	Black	A51						X	
19Y	Black	AR9				X		X	
26C	Blue	A52	X						
26D	Blue	A52		X					
26E	Blue	A65, AM6				X		X	
26G	Blue	AR9				X		X	
26H	Blue	AM6							X
26W	Blue	A65, AM6			X		X		
64D	Buckskin	A52, AN7		X					
64E	Buckskin	A65, AM6				X		X	
64G	Buckskin	AR9				X		X	
64H	Buckskin	AM6							X
64N	Buckskin	A52	X						
64V	Buckskin	A51		X					
64W	Buckskin	A65, AM6			X	X	X	X	
64W	Buckskin	A51						X	
64Y	Buckskin	AR9				X		X	
74B	Mahogany	A51		X					
74C	Mahogany	A52	X						
74E	Mahogany	A65, AM6				X		X	
74E	Mahogany	A51						X	
74G	Mahogany	AR9				X		X	
74H	Mahogany	AM6							X
74O	Mahogany	A52, AN7		X					
74W	Mahogany	A65, AM6			X		X		

TRIMCODES:
C, D, E, G, H—Cloth and Vinyl
N, O, W, Y—Vinyl

SEAT CODES:
A51—Bucket
A52—Bench
AR9—Reclining Bucket

AN7—Swivel Bucket
A65—Notchback Seat
AM6—60/40 Seat

STANDARD ABBREVIATIONS

AC	AIR CONDITIONING	MECH	MECHANICAL
ACC	ACCELERATOR	MED	MEDIUM
ADJ	ADJUSTABLE, ADJUSTING	MISC	MISCELLANEOUS
A.I.R.	AIR INJECTION REACTOR	MLDG	MOULDING
AMP	AMPERE	MTG	MOUNTING
APPROX.	APPROXIMATE	MTR	MOTOR
AR	AS REQUIRED	NDP	NON DEPRESSED PARK
ARM	ARMATURE	NO	NUMBER
ARS	AIR RIDE SUSPENSION	NLA	NO LISTING AVAILABLE
ASSY	ASSEMBLY	NSS	NOT SERVICED SEPARATELY
AT	AUTOMATIC TRANS	OAI	OUTSIDE AIR INDUCTION
AUX	AUXILIARY	OD	OUTSIDE DIAMETER
BBL	BARREL	OL	OVERALL LENGTH
BDG	BINDING	OS	OVERSIZE
BRG	BEARING	OZ	OUNCE
BRKT	BRACKET	PASS	PASSENGER
BSHG	BUSHING	PB	POWER BRAKES
C TO C	CENTRE TO CENTRE	PCS	PIECES
CAN.	CANADA	PCV	POSITIVE CRANKCASE
CARB	CARBURETOR	PERF	VENTILATION
CE	COMMUTATOR END	PG	PERFORMANCE
COMP	COMPRESSION	PKG	POWER GLIDE
COMPT	COMPARTMENT	POS	PACKAGE
COMB	COMBINATION	PRESS	POSITIVE
CONV	CONVERTIBLE, CONVERSION	PROP	PRESSURE
CP	CANDLE POWER	PS	PROPELLER
CR	CROSS	PS	POWER STEERING
CS	CRANKSHAFT	RAD	RADIATOR
CTR	CENTER	RD	ROUND
CU	CUBIC	REC	RECESS
CYL	CYLINDER	REF	REFERENCE — REFER TO
DB	DISC BRAKES	REG	REGULAR
DE	DRIVE END	REINF	REINFORCEMENT
DEG	DEGREE	REL	RELEASE
DF	DYNAFLOW	REPL	REPLACEMENT
DIA	DIAMETER	RET	RETAINER
DIFF	DIFFERENTIAL	RH	RIGHT HAND
DIST	DISTRIBUTOR	ROCH	ROCHESTER
DLX	DELUXE	RR	REAR
DP	DEPRESSED PARK	RS	REGULAR STEERING
DR	DOOR	RT	RIGHT
ENER	ENERGIZER	SB	STANDARD BRAKES
ENG	ENGINE	SC	SINGLE CONTACT
ESCN	ESCUTCHEON	SL	SLOTTED
EXC	EXCEPT	SPD	SPEED
EXH	EXHAUST	SPEC	SPECIAL
EXT	EXTENSION	SQ	SQUARE
F/SHIFT	FLOOR SHIFT	SS	STD STEERING
FILL	FILLISTER	ST	SYNCHROMESH TRANS
FL	FLAT	STD	STANDARD
FLEX	FLEXIBLE	STRG	STEERING
FP	FLIGHT PITCH	SUP	SUPERSEDES
FRT	FRONT	SUPT	SUPPORT
FS	FOUR SPEED	SUSP	SUSPENSION
FT	FOOT	SW	STATION WAGON
GEN	GENERATOR	TACH	TACHOMETER
GS	GRAN SPORT	TEMP	TEMPERATURE
HARN	HARNESS	TG	TURBOGLIDE
HC	HIGH COMPRESSION	TH	TURBO-HYDRAMATIC
HD	HEAVY DUTY	TRANS	TRANSMISSION
HDLP	HEADLAMP	T/SIG	TURN SIGNAL
HEX HD	HEXAGON HEAD	T/W	TOGETHER WITH
HO	HIGH OUTPUT	TTS	TILT TYPE STEERING
HP	HIGH PERFORMANCE	UMS	UNITED MOTORS SERVICE
HP	HORSE POWER	US	UNDER SIZE
HSG	HOUSING	UPR	UPPER
HT	HYDRAMATIC TRANS	U.S.	UNITED STATES
HYD	HYDRAULIC	V	VOLT
ID	INSIDE DIAMETER	VAC	VACUUM
IGN	IGNITION	VC	VISTA CRUISER
IN	INCHES	VENT	VENTILATOR, VENTILATION
INCL	INCLUDES, INCLUSIVE	WP	WATER PUMP
INSTR	INSTRUMENT	WB	WHEEL BASE
INT	INTERNAL	WHL	WHEEL
INTER	INTERMEDIATE	W/	WITH
JT	JETAWAY TRANS	W/S	WINDSHIELD
JCT	JUNCTION	W/STRIP	WEATHERSTRIP
LB	POUNDS	2BC	2 BARREL CARBURETOR
LH	LEFT HAND	2T	TWIN TURBINE
LT	LEFT	3T	TRIPLE TURBINE
LUB	LUBRICATION	4BC	4 BARREL CARBURETOR
LWR	LOWER	4SPD	FOUR SPEED

1970-76 OLDSMOBILE PRODUCTION OPTIONS

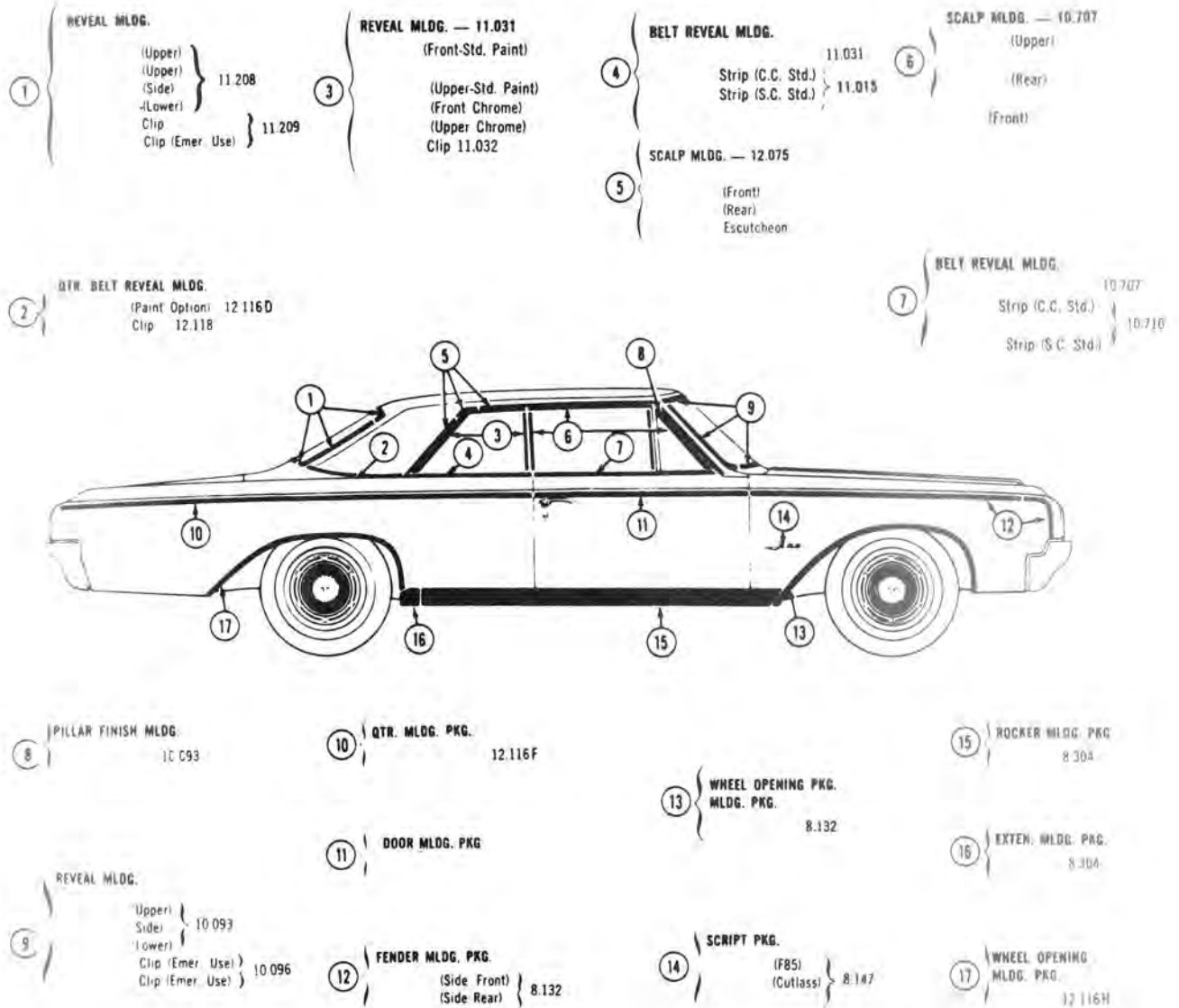
AA3	Tinted Roof Glass — Chrome Coated	BB4	Map Pocket	CB5	Vinyl Padded Roof(W/ ¼" Pad) — Full
AB7	Window — Rr. Quarter Louvered	BB8	Interior Ornamentation — Door Trim Mldg.	CB7	Vinyl Padded Roof (Integral Pad) — Front
AB8	Window — Rr. Qtr. Formal Style	BC1	Interior Ornamentation — Wood Grain	CC1	Panels — Removable Roof Hatch
AC3	Seat Adjuster — 6 Way Power, Bucket	BC5	Interior Ornamentation — Load Compt. — Carpet	CD4	Washer & Wiper — Windshield, Pulse System
AD3	Glass — Hinged Roof Window	BF2	Carpet — Floor Covering — Deluxe	CF4	Roof — Sliding Sun
AD7	Window — Rr. Qtr. Teardrop Less Louvers	BG1	Floor Mat — Heavy Duty	CF5	Astro Roof — Elec.
AE1	Glass — Roof Panel	BG9	Covering — Floor — Rubber	C04	Vinyl Padded Roof (w/ ¼" Pad) — Rear
AG1	Seat Adjuster — 6 Way Power, Driver (60-40)	BS1	Quiet Sound Group	C09	Vinyl Padded Roof (Integral Pad) — Full
AG2	Seat Adjuster — 6 Way Power, Pass. (60-40)	BS2	Acoustical Package	C18	Black Windshield Wiper and Blade
AG7	Seat Adjuster — 6 Way Power, Driver (50-50)	BW2	Molding — Body Side Protection	C24	Wipers — Recess Parked
AK1	Belts — Deluxe	BW6	Exterior Decor Package	C41	Heater & Defroster — Outside Air
AM6	Seat Asm. — Frt. Seat Split (60-40) W/Center Arm Rest	BW7	Ext. Ornamentation — Pillar Applique	C46	Heater — Hi-Flow
AM7	Folding Rear Seat Asm.	BX1	Ext. Ornamentation — Front End Panel	C49	Defogger — Rear Window, Electric
AN6	Seat Back — Adjustable, Driver	BX3	Exterior Ornamentation — Wood Grain Side Panel	C50	Defogger — Rear Window
AN7	Seat Asm. — Bucket, Shell Type Swivel	BX6	Ext. Ornamentation — Mldg. and Applique	C51	Deflector — Station Wagon Air
AQ4	Seat Asm. — Sta. Wag. 3rd Seat	BX8	Molding — Used W/Two Tone Paint	C60	Air Conditioner — Manual Cont.
AQ9	Seat Asm. — Bucket, Pass. Reclining	BX9	Ornamentation — Front End Panel	C61	Air Conditioner — Auto. Cont.
AR5	Seat Asm. — Bucket, European Style	BY1	Ext. Ornamentation — Body Emblem	C65	Air Conditioner — Semi-Auto. Cont.
AR9	Seat Asm. — Bucket, European Style	BY4	Int. Ornamentation — Inst. Panel Monogram	C80	Switch — Frt. Door Jamb
AS4	Rear Shoulder Belts — Deluxe Type	B1Q	Lock — Power Tail Gate	C81	Switch — Rear Door Jamb
AT6	Recliner Seat — RH Manual	B3X	Estate Equipment	C87	Lamp — Rear Qtr. Courtesy
AT8	Seat Asm. — Adjustable, (50-50) Pass. Reclining	B02	Special Body — Taxi Cab	C88	Lamp — Rear Compt. Courtesy
AU1	Key — Single Car	B07	Special Body — Police Car,	C90	Lamp — Combination Courtesy & Door Wiring
AU3	Lock — Side Doors, Electric	B22	Emblem — Door	C91	Lamp — Front Dome
AU4	Lock — Side Door, Electric Automatic	B26	Handle — Door Pull Interior	C93	Lamp — Opra — Exterior Lock Pillar or Sail Panel
AU5	Lock — Seat Back & Side Door, Electric	B28	Floor Mats — Carpet Insert	C95	Lamp — Dome & Reading
AU6	Lock Release — Tail Gate, Remote Control Electric	B30	Carpet — Floor Covering	C97	Lamp Courtesy — Door Handle Operated
AU7	Key — Single — For Total Fleet	B32	Mat — Front Floor Throw		
AV3	Cargo Tie Downs	B33	Mat — Rear Floor Throw		
AV7	Seat Asm. — Front (50-50)	B34	Mats — Front Floor — Carpet Insert		
AQ1	Glass — Tinted, All Windows (Tinted Windshield)	B35	Mats — Rear Floor — Carpet Insert		
AQ2	Glass — Tinted, Windshield (Tinted Upper)	B36	H.D. Luggage Compartment Mat		
A20	Glass — Rear Qtr. Vent. Swing Out	B37	Floor Mats — Front & Rr.	DF3	Mirror — Remote Control RH, Chrome
A31	Window — Power Operated, All (Exc. Vent)	B39	Carpet — Load Floor and Deck Lid	DH5	Mirror — Visor Vanity — Left
A41	Electric 4-Way Seat Adjuster — Bench Seat	B44	Carpet — Load Floor Seat Back	DJ9	Mirror — Rear View RH, Sport Type
A42	Seat Adjuster 6-Way Power, Single Unit	B48	Luggage Compt. Trim	DL1	Decals and Stripes
A44	Seat Adjuster	B51	Moulding — Rocker Panel Wide	DX4	Tape — Accent Stripe
A50	Seat Asm. — Front Bucket — Formed	B65	Trunk Asm. — Floor Cover	DX9	Tape — Accent Stripe
A51	Seat Asm. — Bucket (L & R) Contour	B71	Exterior Ornamentation — Custom Whl. Opening Mldgs.	D24	Litter Container
A52	Seat Asm. — Bench	B75	Lining — Luggage Compt.	D31	Mirror — Inside Tilt Rearview (Non Glare)
A65	Seat Back — Frt. Seat Split	B77	Molding — Windshield Reveal	D33	Mirror — Remote Control LH, Chrome
A66	Seat Back — 2nd Seat Split	B79	Exterior Ornamentation — Rr. End	D34	Mirror — Visor Vanity
A75	Seat Asm. — Heavy Duty — Front	B80	Molding — Roof Drip	D35	Mirror — Remote Control LH, Custom
A76	H.D. Seat Cushion & Back	B83	Molding — Rocker Panel	D41	Ash Tray — Rear Quarter
A90	Lock Release — Rr. Compt. Lid, Remote Control Elec.	B84	Molding — Body Side	D55	Console — Compartment Floor Var. 1
A99	Glove Box Lock	B85	Molding — Belt Reveal	D58	Console — Frt. Compartment Floor (Extra Long) Var. 3
		B86	Molding — Custom Rear Qtr. Lower	D64	Mirror — Visor Vanity, Illuminated Pass. Side
		B89	Molding — Back Window Reveal	D65	Mirror — Remote Control, LH W/Thermometer
		B90	Molding — Side Window Reveal	D66	Mirror — Remote Control, LH W/Thermometer, Illum.
		B93	Guards — Door Edge	D68	Mirror — Remote Control, RH & LH
		B94	Emblem — Body "GT"	D69	Mirror — Remote Control, LH Sport Type
		B95	Applique — Pillar		
		B96	Molding — Wheel Opening		
		B97	Spoiler		
		CA1	Roof — Steel Sliding Sun, Electric		
		CB4	Vinyl Padded Roof (Integral Pad) — Rear		

1970-76 OLDSMOBILE PRODUCTION OPTIONS

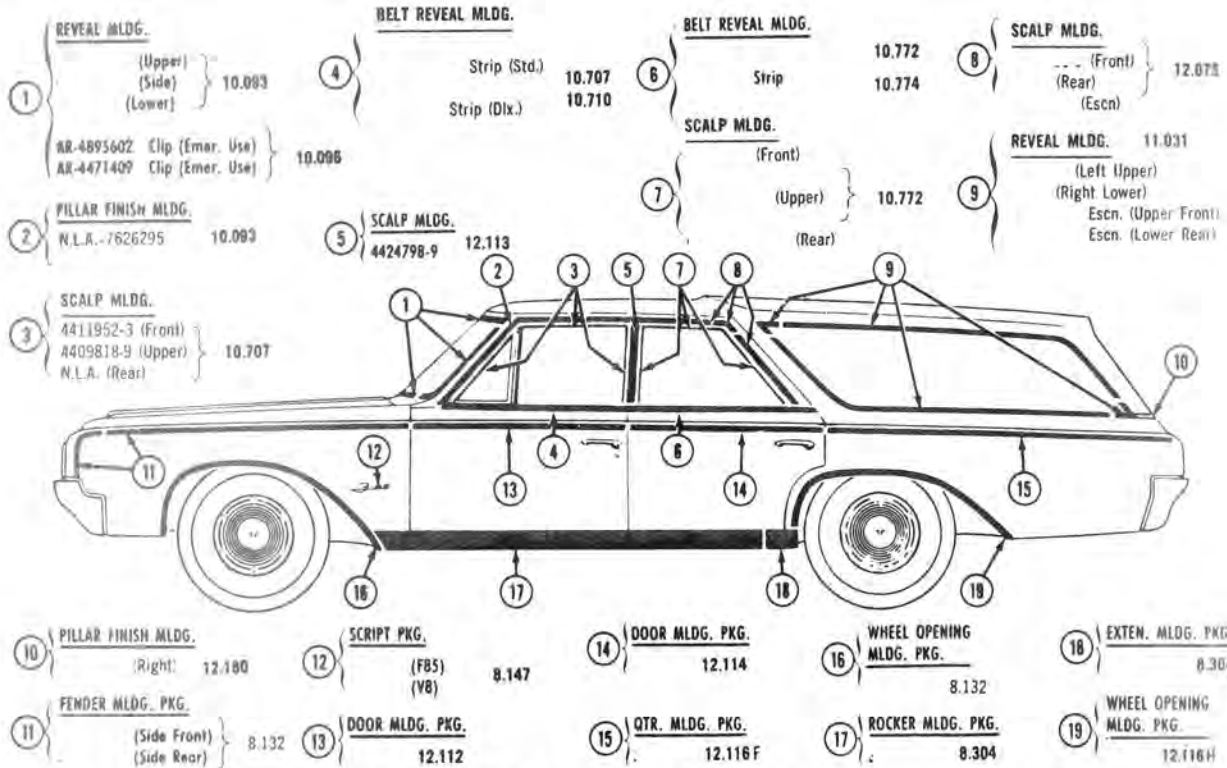
<p>D73 ___ Hand Rail — Pick-Up Box D80 ___ Extension — Rear End Panel D84 ___ Paint — Custom Two-Tone D85 ___ Tape — Accent Stripe D88 ___ Stripe Group D89 ___ Paint — Special Decor D90 ___ Stripe Group D91 ___ Paint — Two-Tone with Rear Qtr. Upper Paint Break Mldgs. D92 ___ Tape — Door Handle Insert D98 ___ Stripe Group (Tape) D99 ___ Paint Two Tone</p> <p>E28 ___ Handle Assist E86 ___ Cover — Tonneau Cargo Box Snap-On</p> <p>FE2 ___ Suspension System — Ride & Handling FG2 ___ Shock Absorbers — Frt. & Rr., Firm Ride F40 ___ Suspension System — Frt. & Rr. Heavy Duty, Var. 1 F41 ___ Suspension System — Frt. & Rr. Heavy Duty, Var. 2 F59 ___ Stabilizer — Front F90 ___ Axle Ratio — Front 2.73</p> <p>GM8 ___ Axle Ratio — Rear 2.56 GN3 ___ Lever Control, Semi — Automatic, Rear Shocks GU1 ___ Axle Ratio — Rear 2.41 GU2 ___ Axle Ratio — Rear 2.73 (Var. 2) GU4 ___ Axle Ratio — Rear 3.08 (Var. 2) GU5 ___ Axle Ratio — Rear 3.23 GU6 ___ Axle Ratio — Rear 3.42 G66 ___ Shock Absorbers — Rear, Air Lift, Manual G67 ___ Shock Absorbers — Rear, Air Lift, Automatic G80 ___ Limited Slip Differential G92 ___ Rear Axle — Performance Ratio G95 ___ Rear Axle — Economy</p> <p>H04 ___ Axle Ratio — Rear 4.11 (T-Car) HE3 ___ Front Axle — 3.07:1 Ratio</p> <p>JL1 ___ Pads — Custom Pedal Trim JL2 ___ Brakes — Front Disc Single Piston JL6 ___ Brakes — Front Disc Manual J50 ___ Brake System — Power (Var. 1) J55 ___ Brakes — Heavy Duty J90 ___ Brakes — Rear Drum</p> <p>K05 ___ Heater — Engine Block K15 ___ Fuel Vapor Return Line — Calif. K19 ___ Reactor System — Air Injection (Var. 1) K30 ___ Throttle Control — Automatic Cruise Control K76 ___ Delcotron — 61 Amp. K77 ___ Delcotron — 55 Amp.</p>	<p>K81 ___ 60 Amp Delcotron K97 ___ Delcotron — W/Built in Regulator, 80 Amp.</p> <p>LD7 ___ Engine — V6 (231) LG3 ___ Engine — V8 2BC (305) LM1 ___ Engine — V8 4BC (350) Single Exhaust LV8 ___ Engine — V8 2BC (260) LX6 ___ Engine — 151 2BC L22 ___ Engine — 6 Cyl. 1BC (250) L27 ___ Engine — V8 2BC /301/ L80 ___ Engine — V8 4BC /403/ L32 ___ Engine — V8 2BC (350) L34 ___ Engine — V8 4BC (350) L35 ___ 350 CID — 4 BBL L72 ___ 455 CID — 2 BBL L76 ___ Engine — V8 4BC (350) L77 ___ Engine — V8 4BC (350) L78 ___ Engine — V8 4BC (400) Pontiac L78 ___ Engine — V8 4BC (455) Oldsmobile</p> <p>MC4 ___ Shift — Floor Sport MY1 ___ Manual Trans. — 4 Spd. M11 ___ Shift — Floor M15 ___ Manual Trans. — 3 Spd. Fully Synchronized M20 ___ Manual Trans. — 4 Spd. (Var. 1) M21 ___ Manual Trans. — 4 Spd. (Var. 2) M29 ___ Automatic Trans. (THM-200) M38 ___ Automatic Trans. (THM-350) M40 ___ Automatic Trans. (THM-400) M75 ___ Manual Trans. — 5-Spd. (Var. 1)</p> <p>NA2 ___ Standard Emission Group NB2 ___ Nox Emission System (Calif.) NB5 ___ Exhaust System Single NK3 ___ Steering Wheel — Sport, Soft Rim Sim. Leather NK4 ___ Wheel — Deluxe Leather Steeri NK5 ___ Wheel — Standard Steering NP1 ___ Economy Equip. — V-6 N30 ___ Steering Wheel — Deluxe N31 ___ Steering Wheel — Custom N33 ___ Steering Column — Tilt Type N34 ___ Steering Wheel — Wood Grained Plastic N37 ___ Steering Column — Tilt & Telescoping N41 ___ Steering — Power, Variable Ratio N47 ___ Variable Ratio Power Steering N51 ___ Steering — Manual System N65 ___ Wheel & Tire — Spare, Space Saver N66 ___ Wheel — Rally Type (Super Stock II) (13") N67 ___ Wheel Rally (Super Stock III) (Chrome) (14") N71 ___ Wheel — Custom Sport (Super Stock II) (Cast Gray) Color) (14")</p>	<p>N72 ___ Wheel — Custom Sport (15") (Super Stock III) (Lower Body Color) N73 ___ Wheel — Custom Sport (Super Stock III) (13") (Lower Body Color) N74 ___ Wheel — 13 x 6 JJ N77 ___ Wheel — Forged Aluminum N82 ___ Wheel Equip. — Custom Sport — 15 x 6 — Chrome Spider N83 ___ Wheel Equip. — Custom Sport — 15 x 7 — Chrome Spider N92 ___ Cover — Simulated Wire Wheel N95 ___ Cover — Simulated Wire Wheel (15") N96 ___ Cover — Simulated Chrome Wheel (15") N97 ___ Wheel — Heavy Duty (15") N98 ___ Wheel — Chrome (15") (Rally II) N99 ___ Wheel — Heavy Duty (14")</p> <p>PA1 ___ Trim Discs — Wheel (Var. 5) (Chrome) PA3 ___ Trim Discs — Wheel (Var. 6) (Deluxe Chrome) (15") PB1 ___ Cover — Wheel Deluxe (15") PB2 ___ Cover — Wheel Trim PC2 ___ 14 x 7 JJ Wheel Option PE1 ___ Wheel — 14 x 7 Polycast PE2 ___ Wheel — 15 x 7 Polycast PH1 ___ Wheel — (15 x 7 JJ) PH2 ___ Wheel — (15 x 6 JJ) PH5 ___ Wheel Asm. — 15 x 5 P01 ___ Trim Discs — Wheel (Var. 1) P02 ___ Trim Discs — Wheel (Var. 2) P03 ___ Trim Discs — Wheel (Var. 3) P05 ___ Wheel Equipment — Chrome (15") Var. 2 (Rally III) P06 ___ Trim Rings — Wheel (13") W/Cap P08 ___ Cover — Wheel Deluxe (15") P17 ___ Cover — Spare Wheel P20 ___ Cap — Hub</p> <p>TJ3 ___ Molding — Front Fender Lower TL4 ___ Grille — Painted TN6 ___ Battery — Maintenance Free TP1 ___ Battery — Maintenance Free T33 ___ Nameplate — Front Fender T41 ___ Hood — Special Sheet Metal T44 ___ Interior Operated Hood Lock T52 ___ Ornamentation — Front T53 ___ Molding — Front Fender T58 ___ Skirt — Rear Wheel Opening T60 ___ H.D. Battery T63 ___ Headlamp — On Warning System (Buzzer) T70 ___ Lamp Group T82 ___ On-Off Control — Headlamp Automatic T87 ___ Lamps — Cornering T93 ___ Applique — Tail Lamp</p> <p>UA1 ___ Battery — Heavy Duty</p>
---	---	---

1970-76 OLDSMOBILE PRODUCTION OPTIONS

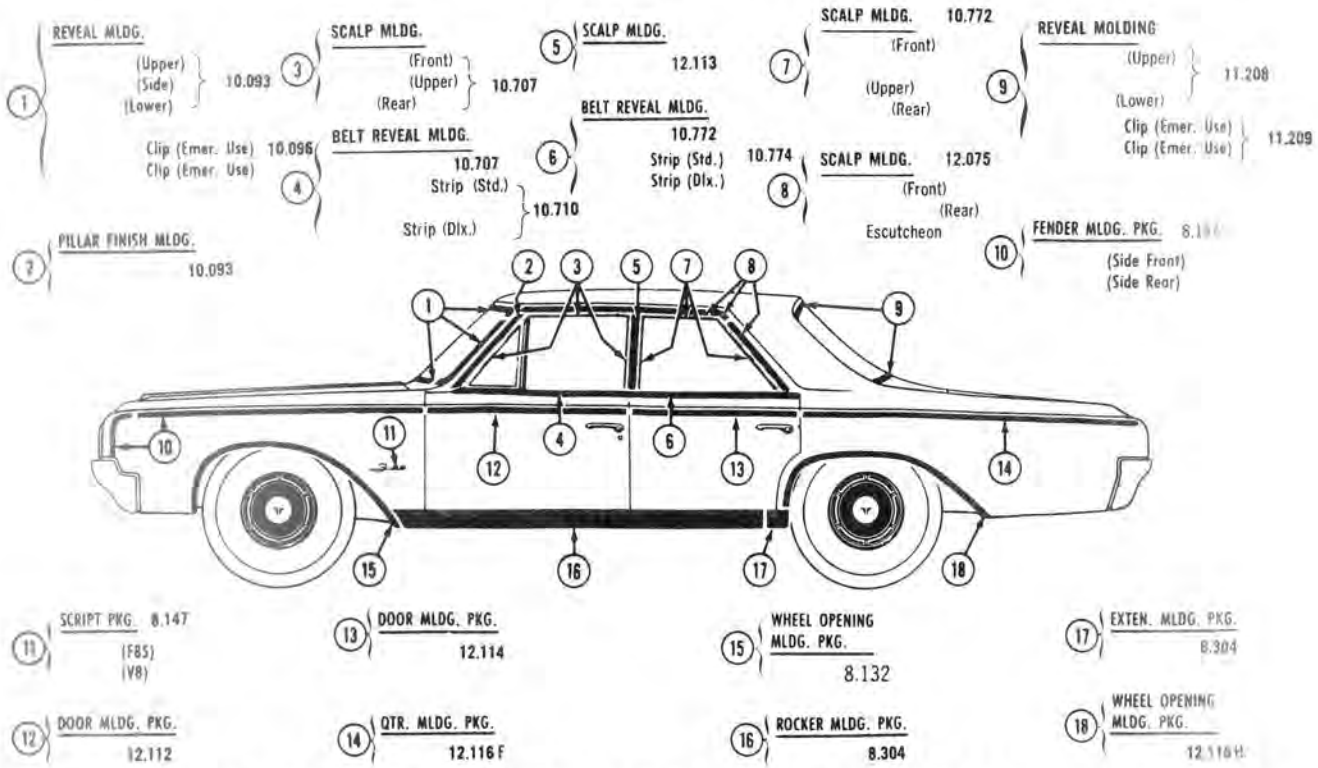
- | | | |
|---|---|--|
| <p>UB7 — Cluster Asm. — Warning and Trip Odometer</p> <p>UE8 — Clock — Electric (Digital)</p> <p>UF3 — Lamp — Map (W/Sun Visor Support)</p> <p>UF7 — Cluster — Oil Temp., Volt Meter, Fuel Economy</p> <p>UF8 — Switch — Dimmer Headlamp</p> <p>UH1 — Lamp Monitor — Electric</p> <p>UM1 — AM Radio & 8 Track Tape Player</p> <p>UM2 — AM-FM Stereo Radio & 8 Track Tape Player</p> <p>UN9 — Radio Suppression Equip.</p> <p>UO5 — Dual Horns</p> <p>UR1 — Fuel Economy Vacuum Gauge</p> <p>UX6 — Front Dual Speakers</p> <p>UX9 — Speaker — Front</p> <p>UY8 — Radio — AM/FM — Digital Clock</p> <p>UO5 — Dual Horns</p> <p>UO9 — Horn — Four Note</p> <p>U11 — Police Car Speedo</p> <p>U14 — Rally Gauge — Tach & Clock</p> <p>U15 — Speed Alert — Trip Odometer</p> <p>U21 — Instrument Panel Gauges</p> <p>U25 — Lamp — Luggage Compt.</p> <p>U26 — Lamp — Engine Compt.</p> <p>U27 — Lamp — Inst. Panel Compt.</p> <p>U28 — Lamp — Ash Tray</p> <p>U29 — Lamp — Inst. Panel Courtesy</p> <p>U30 — Instrument Gauges</p> <p>U35 — Electric Clock</p> <p>U37 — Lighter — Cigar</p> <p>U38 — Warning System — Low Coolant</p> <p>U41 — Indicator — Low Fuel</p> <p>U46 — Monitor — External Lamp</p> <p>U57 — Player — Tape</p> <p>U58 — Radio — Stereo (W/Antenna)</p> <p>U63 — Radio — Pushbutton Control (W/Antenna)</p> <p>U69 — Radio — AM-FM (W/Antenna)</p> <p>U75 — Antenna — Power</p> <p>U76 — Antenna — Windshield Embedded</p> <p>U80 — Speaker — Rear Auxiliary</p> <p>U81 — Speaker — Rear, Dual</p> <p>U89 — Wiring Harness — Car Trailer (5 Wire)</p> <p>U90 — Wiring Harness — Roof Flasher</p> <p>U94 — Light Cable — Trailer (7 Wire)</p> <p>VE5 — Strip — Front & Rr. Bumper Impact</p> <p>VF6 — Bumper — Rear Step</p> <p>VG4 — Protector — Bumper Filler</p> <p>VG8 — Bumper — Rear With Vinyl Insert</p> <p>VJ9 — Exhaust Emission Level (Calif. Cars)</p> <p>VK1 — License Plate — Frt. Mounting Pkg.</p> <p>VK3 — Mounting — Frt. Lic. Plate</p> <p>VO1 — Radiator — Heavy Duty (Var. 1)</p> <p>VO2 — Radiator — Heavy Duty (Var. 2)</p> <p>V1J — Brougham Trim w. 60-40 Seat</p> <p>V30 — Guards — Frt. & Rr. Bumper</p> <p>V31 — Guards — Front Bumper (Chrome)</p> | <p>V32 — Guards — Rear Bumper — (Chrome)</p> <p>V36 — Bumper Guards w. Vinyl Inserts</p> <p>V55 — Carrier — Roof Luggage</p> <p>V56 — Lock & Trim — Luggage Compartment</p> <p>V65 — Bumper — Light Duty</p> <p>V81 — Trailer Provisions — SAE Class 1 (2000 lbs.)</p> <p>V82 — Trailer Provisions — SAE Class 2 (3500 lbs.)</p> <p>WA3 — Power Seat — 6 Way (Pass. & Driver)</p> <p>WA5 — Dual Speakers (Frt. & Rear)</p> <p>WB2 — AM Stereo Radio Tape</p> <p>WB3 — AM-FM Stereo Radio Tape</p> <p>BW4 — AM-FM Stereo Radio</p> <p>WB6 — Gauges — Instrument Cluster W/Clock</p> <p>WB7 — Vinyl Roof — Rear Vinyl (Pad Attached)</p> <p>WC2 — Moulding Package</p> <p>WC4 — Convenience Group</p> <p>WC9 — Exhaust Emission Group (Calif.)</p> <p>WD3 — Appearance Group</p> <p>WD4 — Accessory Package</p> <p>WF5 — Custom Trim Group</p> <p>WH3 — Appearance Group</p> <p>WH4 — Tachometer & Clock</p> <p>WH5 — Handling Package</p> <p>WJ6 — Body Side Decals</p> <p>WJ7 — Leather — Custom</p> <p>WJ9 — F85 Deluxe Package</p> <p>WM4 — H.D. Battery</p> <p>WM7 — Two-Tone Paint</p> <p>WO2 — Wood Grain Group</p> <p>WP5 — Custom Trim</p> <p>WT1 — Suspension — Bias Tire</p> <p>WU2 — G.T. Option</p> <p>WU7 — Third Seat — Wagon</p> <p>WW8 — Instrument Panel Tach., Rally Clock, Gauges</p> <p>WX3 — Ram Air — Shaker Hood</p> <p>WY5 — Suspension — Radial Tuned</p> <p>W20 — Convenience Group</p> <p>W25 — Forced Air Induction System</p> <p>W26 — Front Compartment Console — Dual Gate Shifter</p> <p>W27 — Aluminum Differential Cover</p> <p>W29 — 442 Appearance and Handling Package</p> <p>W30 — Carburetor Outside Air — Induction System</p> <p>W31 — Carburetor Outside Air — Induction System</p> <p>W32 — Performance Package</p> <p>W33 — Performance Package</p> <p>W35 — Rear Deck Air Spoiler</p> <p>W37 — H.D. Clutch</p> <p>W39 — Hurst 3-Spd. Floor Shifter</p> <p>W45 — Rallye 350 Option</p> <p>W50 — Appearance Group</p> <p>W60 — Appearance — Special Esprit</p> <p>W61 — Decor — Simulated Wood</p> <p>W62 — Luxury Appointment Group</p> <p>W63 — Rally Clock & Gauges</p> <p>W66 — 400 Sport Option</p> <p>W70 — LeMans Sport Opt.</p> <p>W71 — Seat — Custom Front & Rear</p> | <p>YC6 — Estate Wood Grain — Vega</p> <p>YE4 — Exterior & Interior Deluxe</p> <p>YE7 — GMC "SP" Package</p> <p>YF4 — Guard & Strip — Bumper</p> <p>YJ8 — Cast Aluminum Wheels</p> <p>YJ9 — Exterior Decor Package</p> <p>YO2 — Seat — Front Custom</p> <p>YO3 — Seat — Rear Custom</p> <p>YO5 — Deadener — Floor</p> <p>YO7 — Molding — Side Window Reveal</p> <p>Y10 — Custom Doors and Qtr.</p> <p>Y11 — Seat — Front — Special Design</p> <p>Y12 — Seat — Rear — Special Design</p> <p>Y19 — Molding — Body Side Lower</p> <p>Y40 — Heavy Duty Cooling</p> <p>Y48 — Regal S/R Package</p> <p>Y51 — Molding Group</p> <p>Y53 — Frt. & Rr. Bumper Guards</p> <p>Y56 — Accessory Group</p> <p>Y60 — Convenience Group</p> <p>Y61 — Hurst Delta Royale</p> <p>Y62 — Instrument Cluster — Special Features</p> <p>Y62 — Reminder Package</p> <p>Y63 — Value Package</p> <p>Y66 — SX Package</p> <p>Y67 — Low Washer Fluid Level Indicator</p> <p>Y70 — Stripe — Decal</p> <p>Y71 — Outside Temp. Indicator</p> <p>Y72 — H.D. Engine Cooling</p> <p>Y74 — Indy Pace Car Option</p> <p>Y78 — Cutlass Salon Option</p> <p>Y79 — Appearance Option</p> <p>Y82 — Golden Anniversary</p> <p>Y83 — LJ Option</p> <p>Y90 — Custom Trim</p> <p>Y92 — Lamp Group</p> <p>Y96 — Firm Ride Option</p> <p>Y97 — SJ Option</p> <p>Y99 — Handling Package</p> <p>ZJ1 — Custom Interior</p> <p>ZJ2 — Custom Exterior</p> <p>ZJ3 — Interior Decor and Convenience Group</p> <p>ZJ5 — Exterior Decor</p> <p>ZK7 — Noise Level Control</p> <p>ZL9 — Luxury Interior</p> <p>ZN5 — Color Coded Rally Wheels</p> <p>ZX5 — Appearance Group</p> <p>Z03 — Landau Equipment</p> <p>Z06 — Luxury Interior Trim</p> <p>Z15 — S.S. Model</p> <p>Z20 — Paint — Two-Tone Accent Pkg.</p> <p>Z21 — Style Trim</p> <p>Z26 — S.S.</p> <p>Z29 — G.T. Option</p> <p>Z54 — Interior Decor/Quiet Sound Group</p> <p>Z85 — Rally Sport Equipment</p> <p>Z95 — Catalytic Converter Deletion (Leaded Fuel Option)</p> |
|---|---|--|



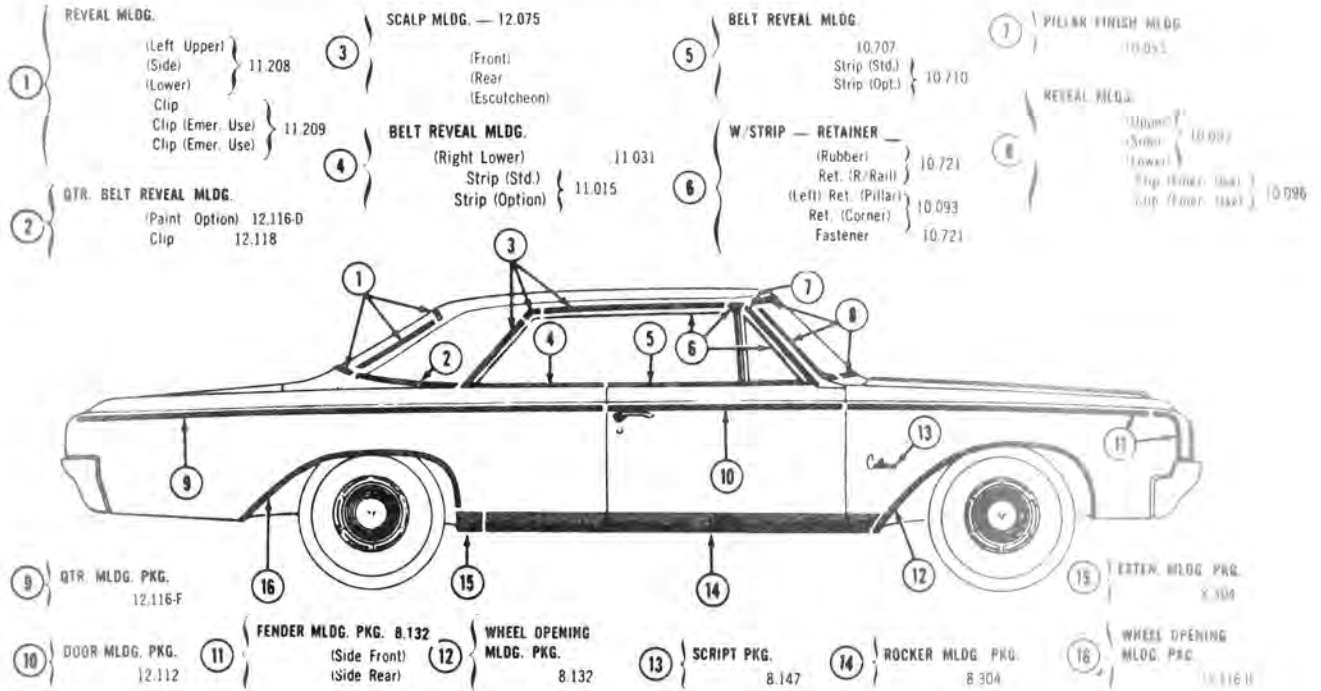
1964 — F-85 V-6 SPORTS COUPE (64-3127)
TYPICAL OF (64-3027) (64-3227)



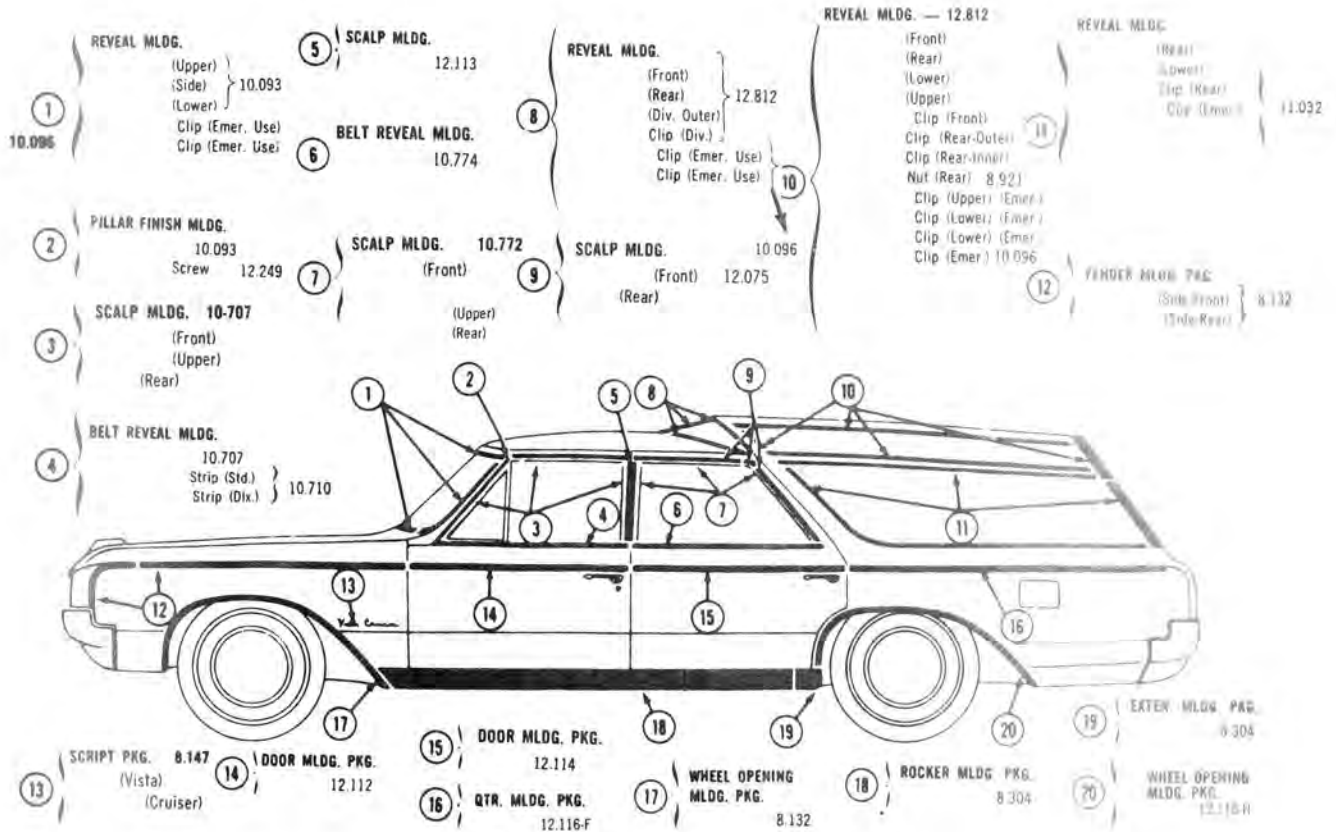
**1964—F85 DELUXE STATION WAGON (64-3135)
 TYPICAL OF (64-3035)**



**1964—F85 DELUXE 4-DOOR SEDAN (64-3169)
 TYPICAL OF (64-3069)**



1964 — F-85 CUTLASS HOLIDAY COUPE (64-3237)



**1964 — F-85 CUSTOM VISTA CRUSIER STATION WAGON
(64-3255, 3265) TYPICAL OF (64-3055, 3065)**

① FENDER MLDG. PKG. 8.132

④ HOOD MLDG. PKG. (Std. Top) (Dlx. Top) 8.054

⑥ HEADLAMP (Outer) (Inner) 2.725 2.727

⑦ DEFLECTOR 7.833

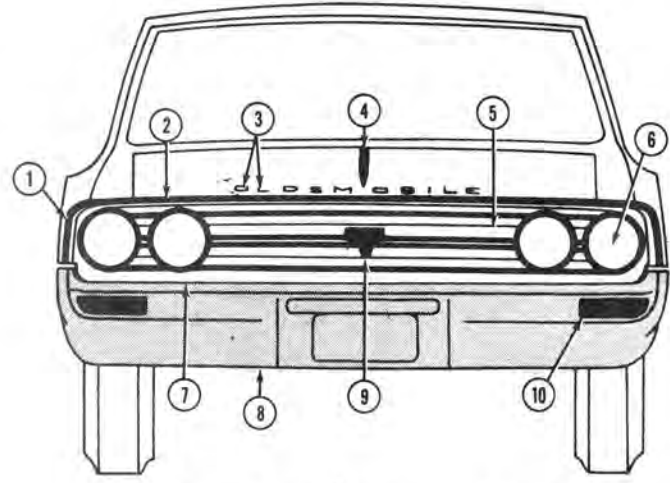
② HOOD MLDG. PKG. (Front) 8.054

⑤ RADIATOR GRILLE 1.266

⑧ FRONT BUMPER 7.831

③ HOOD LETTERS 8.038
588825-0
588830-B
588831-I
588832-L
588833-E

⑨ GRILLE ORNAMENT 1.303



⑩ PARKING LAMP 2.585

1964—F85 FRONT VIEW

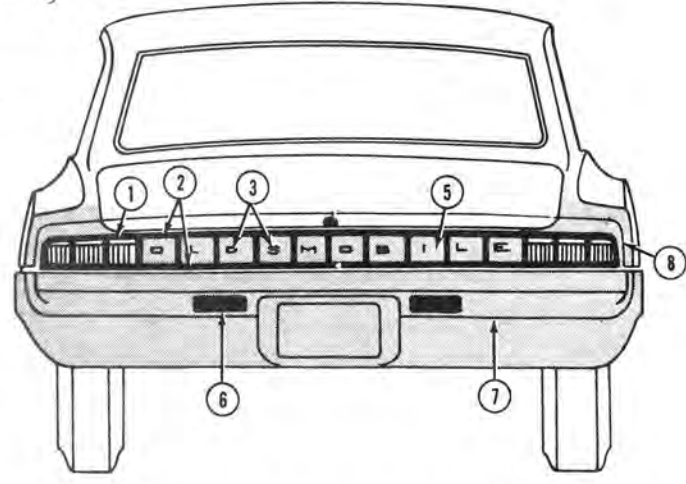
① TAIL LAMP 2.679
Lens 2.682

⑤ END PANEL MOLDING PKG. (Dlx. & Cutlass) 12.182

② END PANEL MLDG. Pkg. (Std. C.C., 4 D.S.) (Upper) Pkg. (Std. C.C., 4 D.S.) (Lower) 12.182

⑥ BACK-UP LAMP Lens 2.697

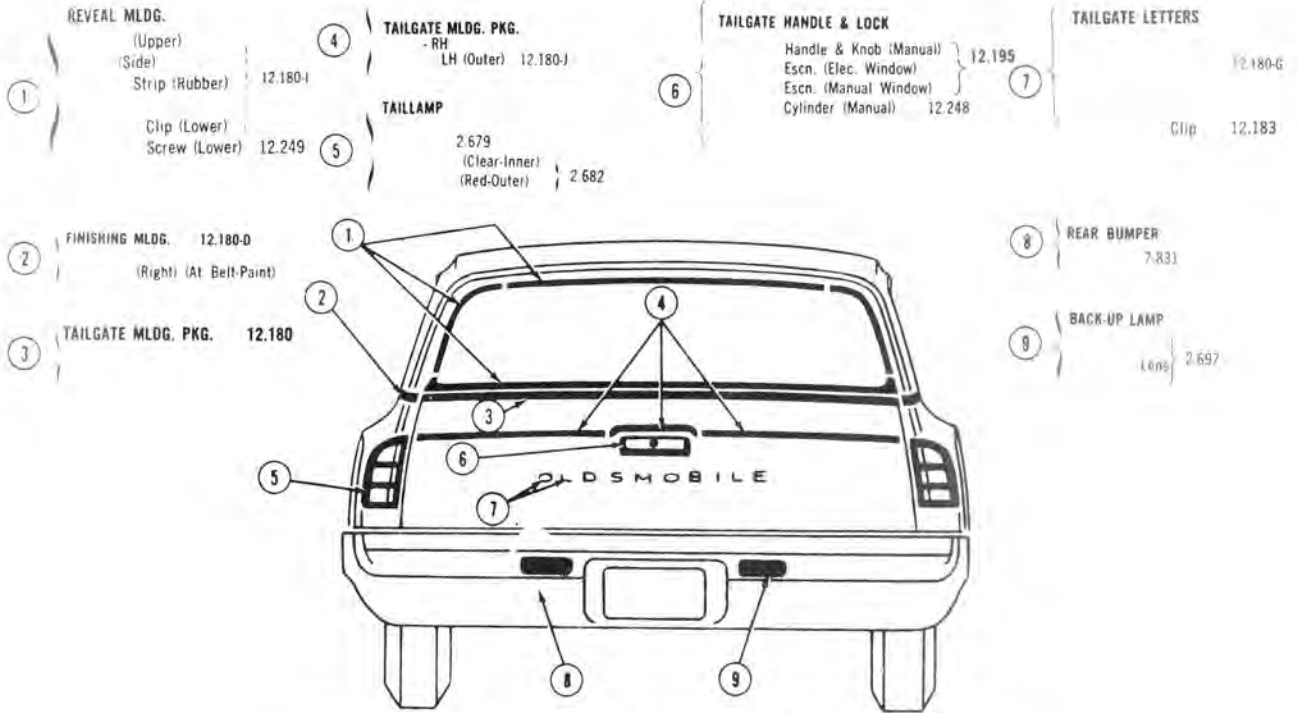
③ END PANEL LETTERS — 12.182



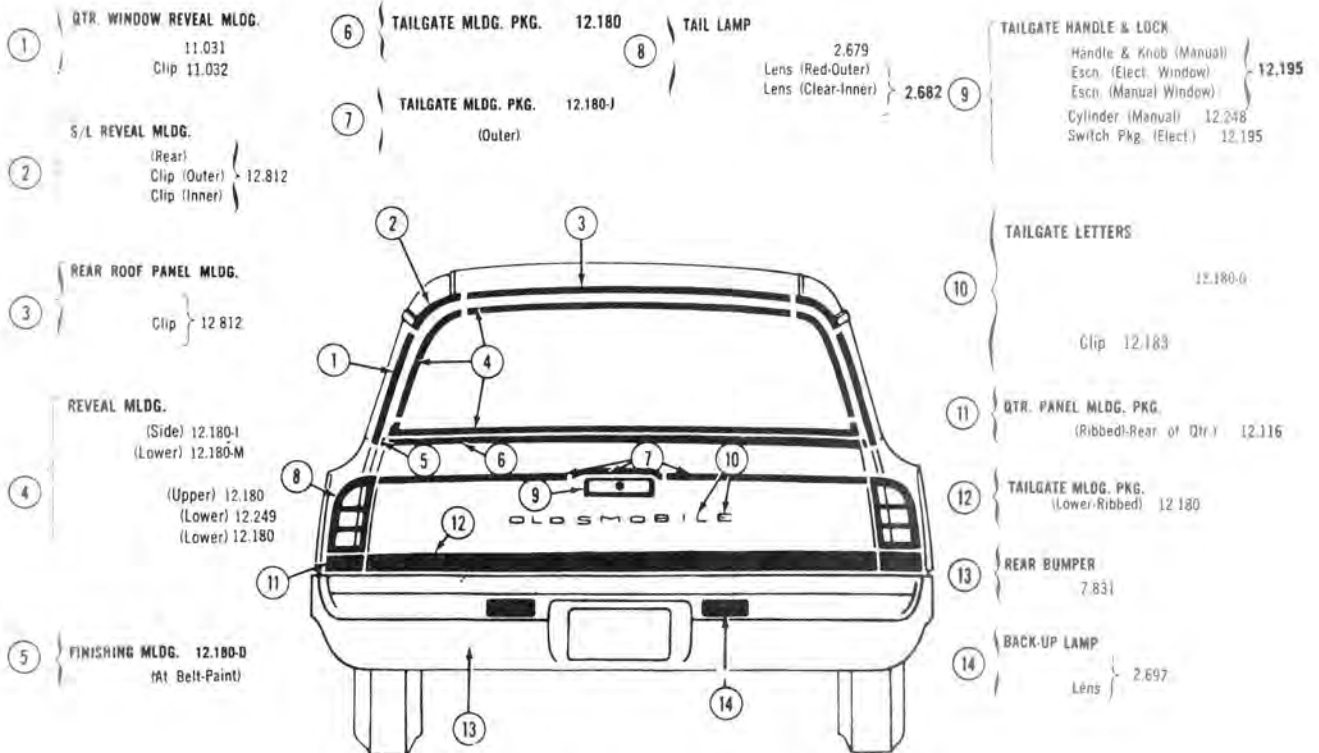
⑦ REAR BUMPER 7.831

⑧ EXTEN. MLDG. PKG. (Die Cast-Paint) 12.116

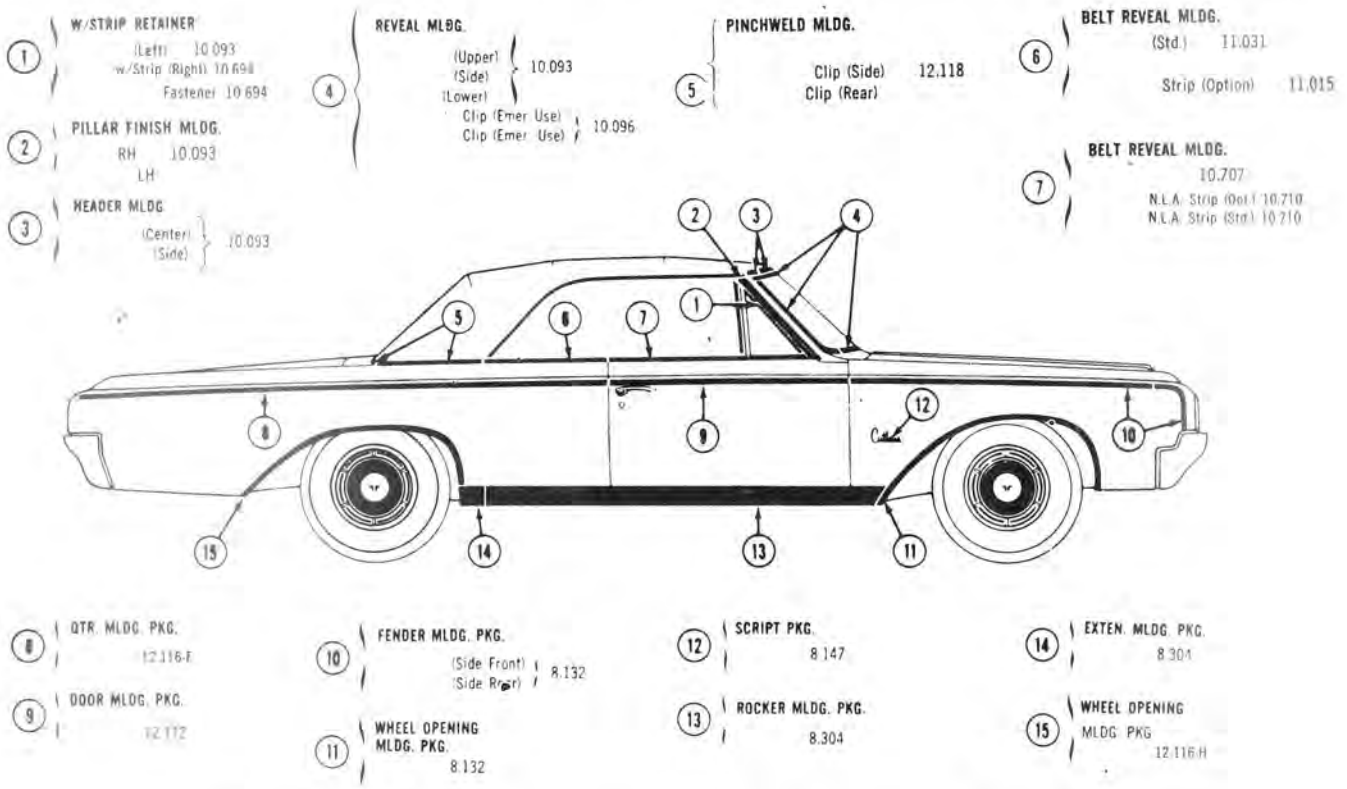
1964—F85 REAR VIEW (EXC. S.W.)



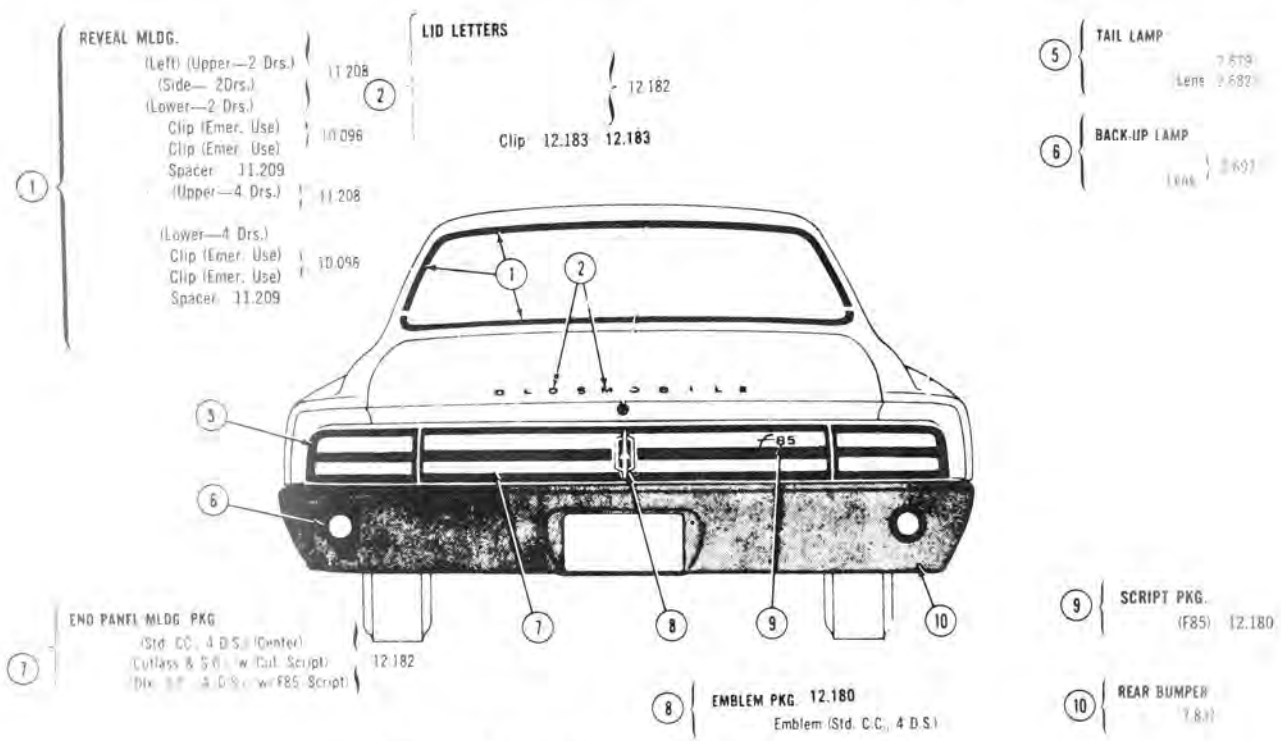
**1964 — F-85 STATION WAGON REAR VIEW
(EXC. VISTA CRUISER)**



1964 — VISTA CRUISER REAR VIEW

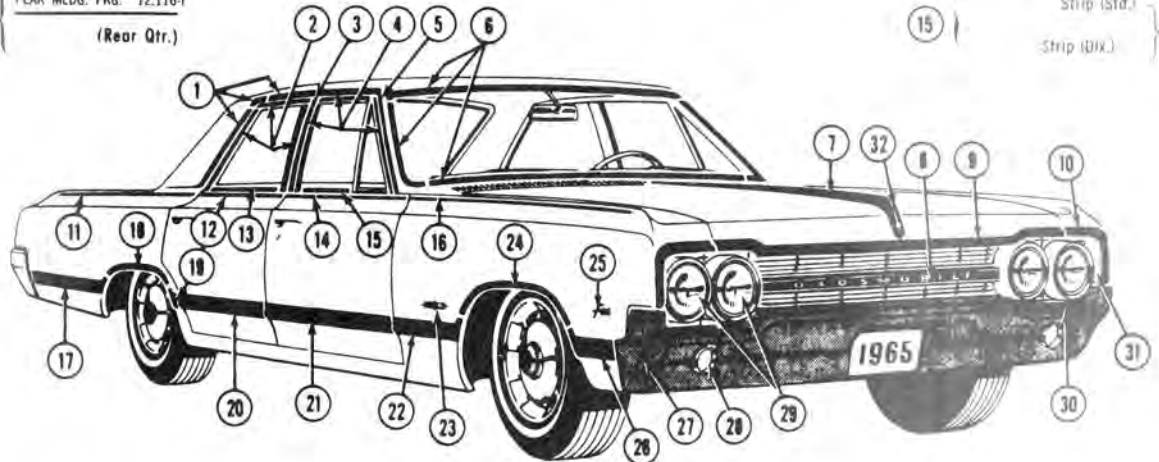


1964—F85 CUTLASS CONVERTIBLE COUPE (64-3267)



1965 — F-85 REAR VIEW (EXC. S.W.)

- ① SCALP MLDG. (Front) (Rear) } 12.075
- ② SCALP MLDG. (Front*) (Upper) (Rear) } 10.772
- ③ SCALP MLDG. 12.113
- ④ SCALP MLDG. (Front) (Upper) (Rear) } 10.707
- ⑤ PILLAR FINISH MLDG. 10.093
- ⑥ REVEAL MLDG. (Upper) (Side) (Lower) } 10.093
- ⑦ HOOD MLDG. PKG. (Std. Top) (Dlx. Top) } 8.054
- ⑧ RADIATOR GRILLE 1.266
- ⑨ HOOD MLDG. PKG. (Front) 8.054
- ⑩ FENDER MLDG. PKG. (Front) 8.132
- ⑪ PEAK MLDG. PKG. 12.116-1 (Rear Qtr.)
- ⑫ PEAK MLDG. PKG. — 12.114 (Rear Door)
- ⑬ BELT REVEAL MLDG. 10.772 Strip (Std.) 10.774 Strip (Dlx.)
- ⑭ PEAK MLDG. PKG. 12.112 (Front Door)
- ⑮ BELT REVEAL MLDG. 10.707 Strip (Std.) 10.710 Strip (Dlx.)



- ⑬ FENDER MLDG. PKG. (Upper) 8.132
- ⑭ QTR. MLDG. PKG. (Rear) 12.116-C
- ⑮ WHEEL OPENING MLDG. PKG. 12.116-H
- ⑯ QTR. MLDG. PKG. (Front) 12.116-C
- ⑰ DOOR MLDG. PKG. (Lower) 12.114
- ⑱ DOOR MLDG. PKG. (Lower) 12.112
- ⑲ FENDER MLDG. PKG. (Rear Lower) 8.132
- ⑳ EMBLEM PKG. (V8) 8.147
- ㉑ WHEEL OPENING MLDG. PKG. 8.132
- ㉒ SCRIPT PKG. (F85) 8.147
- ㉓ FENDER MLDG. PKG. (Front Lower) 8.132
- ㉔ FRONT BUMPER 7.831
- ㉕ PARKING LAMP 2.585 Lens (Amber-Inner) 2.589 Lens (Clear-Outer)
- ㉖ HEADLAMP (Outer) 2.725 (Inner) Door 2.728 Sealed Beam (Inner) Sealed Beam (Outer) } 2.727
- ㉗ SHIELD 7.833
- ㉘ DEFLECTOR EXTENSION 7.832
- ㉙ EMBLEM PKG. 8.039

**1965—F85 DELUXE 4-DOOR SEDAN (65-33669)
 TYPICAL OF (65-33569)**

1 REVEAL MLDG.
(Upper) } 10.093
(Side) }
(Lower) }
Clip (Emer. Use) } 10.096
Clip (Emer. Use) }
Spacer

2 PILLAR FINISH MLDG.

3 SCALP MLDG.
(Front) } 10.707
(Upper) }
(Rear) }

4 SCALP MLDG. 12.113

5 SCALP MLDG.
(Front) } 10.772
(Upper) }
(Rear) }

6 REVEAL MLDG.
(Left) (Upper) } 11.031
(Right) (Lower) }
Escn.
Clip (Emer. Use) } 10.096
Clip (Emer. Use) }

7 PILLAR FINISH MLDG.
(Right) (Paint)

8 BELT REVEAL MLDG.
10.707
Strip (Std.) } 10.710
Strip (Dix.) }

9 BELT REVEAL MLDG.
10.772
Strip (Std.) } 10.774
Strip (Dix.) }

10 FENDER MLDG. PKG.
(Upper) 8.147

11 PEAK MLDG. PKG.
(Front Door) 12.112

12 PEAK MLDG. PKG.
(Rear Door) 12.114

13 PEAK MLDG. PKG. 12.116

14 SCRIPT PKG. 8.147
(F85)

15 FENDER MLDG. PKG. 8.147
(Front Lower)

16 WHEEL OPENING MLDG. PKG. 8.147

17 EMBLEM PKG. (V8) 8.147

18 FENDER MLDG. PKG. 8.147
(Rear Lower)

19 DOOR MLDG. PKG. (Lower) 12.112

20 DOOR MLDG. PKG. (Lower) 12.114

21 QTR. MLDG. PKG. (Front) 12.116-A

22 WHEEL OPENING MLDG. PKG. (Std.) 12.116-H
(Dix.) 12.116-H

23 QTR. MLDG. PKG. (Rear) 12.116-C

NOTE: SEE F85 4-DOOR SEDAN (65-33669) FOR FRONT END PARTS NOT LISTED.

1965 — F-85 DELUXE STATION WAGON (65-33635, 33535)
TYPICAL OF (65-33435, 33335)

1 REVEAL MLDG.
(Front) } 12.812
(Rear) }
(Lower) }
(Upper) }
Clip (Rear-Outer) }
Clip (Rear-Inner) }
Clip (Emer.) 10.096
Clip 10.096
Clip (Emer.) 10.096

2 REVEAL MLDG.
(Front) } 12.812
(Rear) }
(Div. Outer) }
Clip (Div.) }
Clip (Front) }
Clip (Emer. Use) }
Clip (Emer. Use) }

3 REVEAL MLDG.
(Upper) } 11.031
(Rear) }
(Lower) }
Clip (Upper & Lower) 12.812
(Rear) 11.031
Clip (Upper-Emer.) 10.096
Clip (Upper-Emer.)

4 SCALP MLDG.
(Front) } 12.075
Escn. }

5 SCALP MLDG.
(Front) } 10.772
(Upper) }
(Rear) }

6 BELT REVEAL MLDG.
Strip (Option) 10.774

7 SCALP MLDG.
(Front) } 10.707
(Upper) }
(Rear) }

8 SCALP MLDG.
(Front) } 10.707
(Upper) }
(Rear) }

9 BELT REVEAL MLDG.
10.707
Strip (Std.) } 10.710
Strip (Dix.) }

10 PILLAR FINISH MLDG. 10.093

11 REVEAL MLDG.
(Upper) } 10.093
(Side) }
Clip }
Clip (Emer. Use) 10.096
Clip (Emer. Use) }
Spacer

12 PEAK MLDG. PKG. 12.116

13 PEAK MLDG. PKG. 12.114
(Rear Door)

14 PEAK MLDG. PKG. 12.112
(Front Door)

15 FENDER MLDG. PKG. 8.147
(Upper)

16 QTR. MLDG. PKG. 12.116-C
(Rear)

17 WHEEL OPENING MLDG. PKG. (Std.) 12.116-H
(Dix.)

18 QTR. MLDG. PKG. (Front) 12.116-C

19 DOOR MLDG. PKG. 12.114
(Lower)

20 DOOR MLDG. PKG. 12.112
(Lower)

21 FENDER MLDG. PKG. 8.147
(Rear Lower)

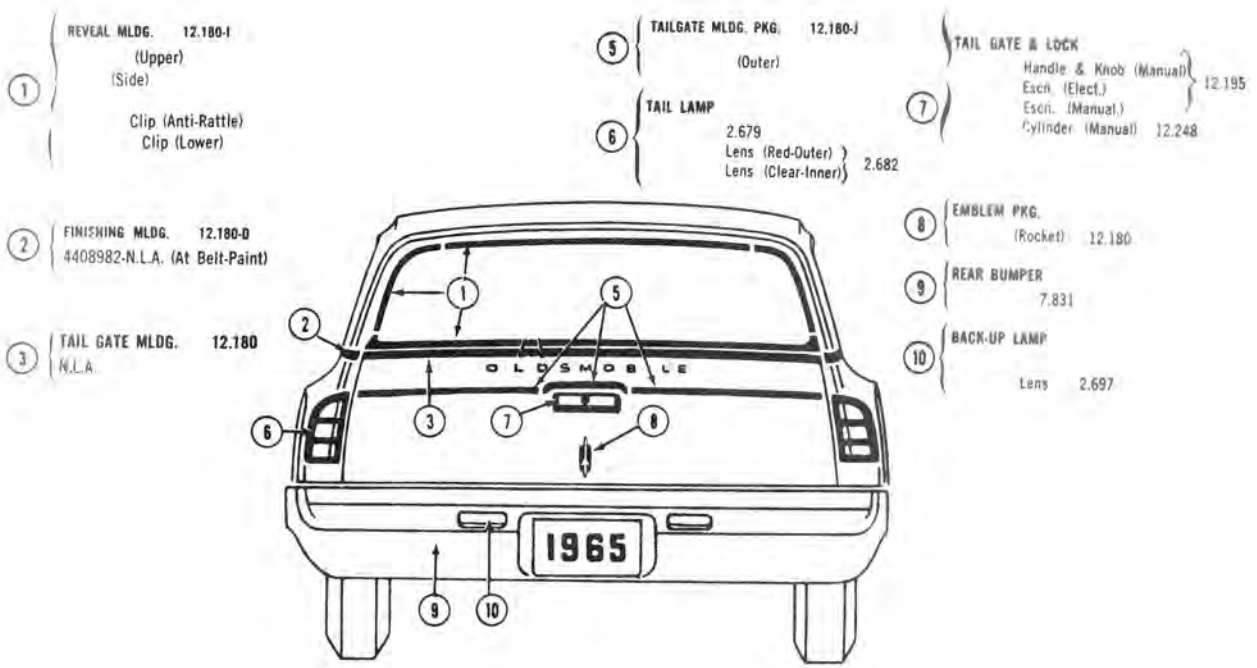
22 SCRIPT PKG. (Vista) } 8.147
(Cruiser) }

23 WHEEL OPENING MLDG. PKG. 8.147

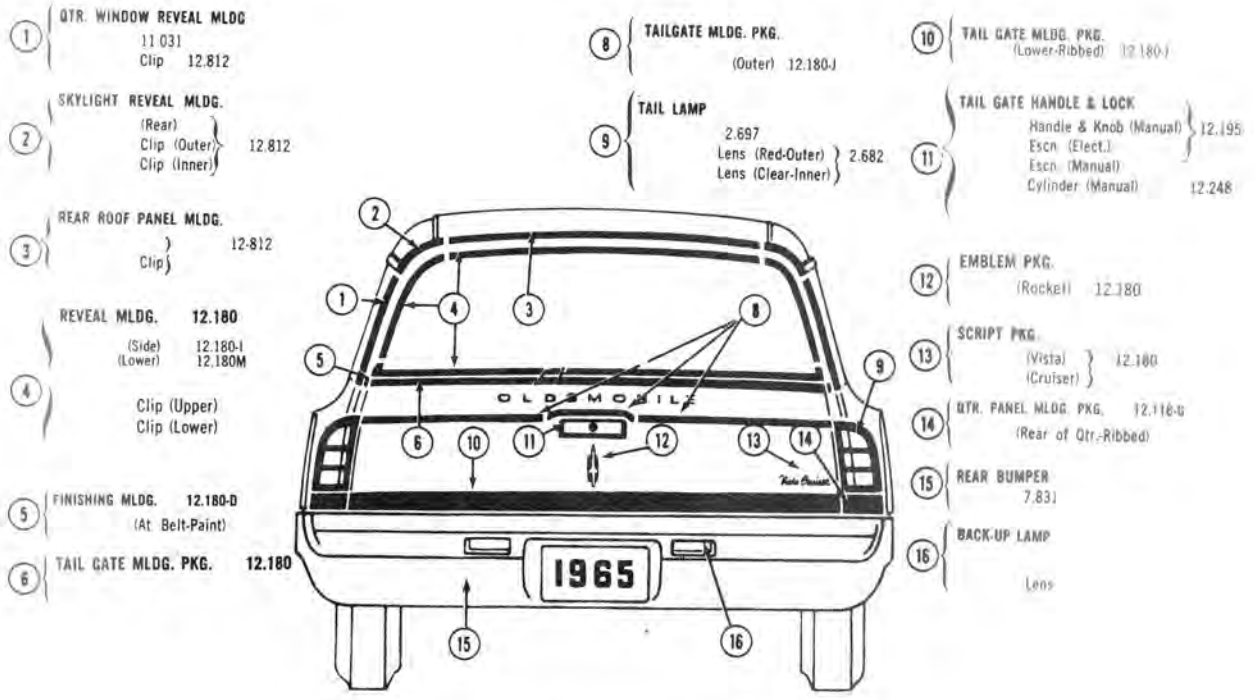
24 FENDER MLDG. PKG. (Front Lower) 8.147

NOTE: SEE F85 4-DOOR SEDAN (65-33669) FOR FRONT END PARTS NOT LISTED.

1965 — F-85 CUSTOM VISTA CRUISER STATION WAGON
(65-33855, 33865)



**1965 — F-85 STATION WAGON REAR VIEW
(EXC. VISTA CRUISER)**



1965 — VISTA CRUISER REAR VIEW

<p>1 REVEAL MLDG. (Upper) 10.093 (Side) 10.093 (Lower) 10.096 Clip (Emer. Use) Clip (Emer. Use) Spacer</p>	<p>4 REVEAL MLDG. 10.707 Strip (C.C. Std.) Strip (S.C. Std.) 10.710</p>	<p>6 REVEAL MLDG. 11.031 (C.C.-Front Std. Paint) (C.C.-Upper Std. Paint) (Front Chrome) (Upper Chrome)</p>	<p>7 BELT REVEAL MLDG. 11.031 Strip (C.C. Std.) Strip (S.C. Std.) (Disc)</p>
<p>2 PILLAR FINISH MLDG. 10.093</p>	<p>5 SCALP MLDG. — 12.075 (Front) (Rear) (Escutcheon)</p>	<p>8 QTR. BELT REVEAL MLDG. (Paint Option) 12.116-D Clip (Rear) 12.118</p>	<p>9 FENDER MLDG. PKG. (Upper) 8.147</p>
<p>3 SCALP MLDG. 10.707 (Front) (Upper) (Rear) NOTE: SEE F85 4-DOOR SEDAN (65-33669) FOR FRONT END PARTS NOT LISTED.</p>		<p>10 PEAK MLDG. PKG. 12.112</p>	<p>11 PEAK MLDG. PKG. 12.116-I</p>
<p>12 FENDER MLDG. PKG. (Front-Lower) 8.147</p>	<p>14 SCRIPT PKG. (Cuffless) 8.147</p>	<p>16 DOOR MLDG. PKG. 12.112</p>	<p>18 WHEEL OPENING MLDG. PKG. 12.116-H</p>
<p>13 WHEEL OPENING MLDG. PKG. 8.147</p>	<p>15 FENDER MLDG. PKG. (Rear Lower) 8.147</p>	<p>17 QTR. MLDG. PKG. (Front) 12.116-C</p>	<p>19 QTR. MLDG. PKG. (Rear) 12.116-G</p>

1965—F85 CUTLASS SPORTS COUPE (65-33827)
TYPICAL OF (65-33527, 33427, 33327)

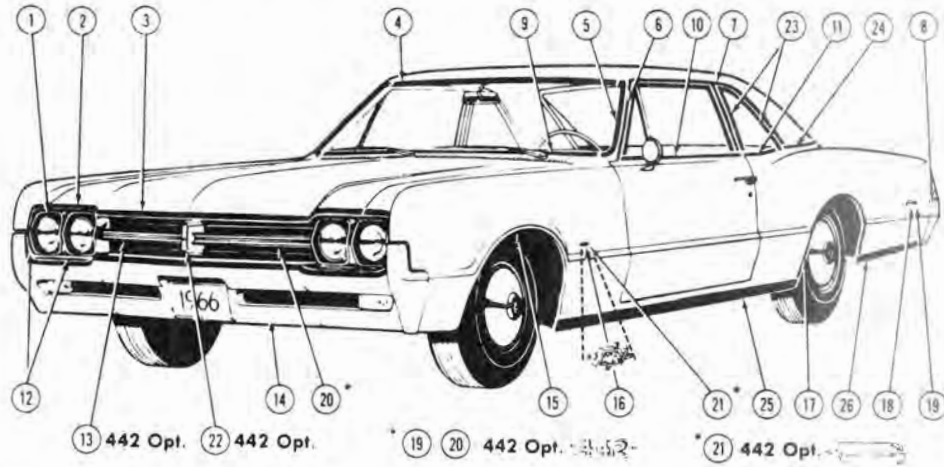
<p>1 SCALP MLDG. (Front) 12.075 (Rear) 12.075 Escutcheon</p>	<p>4 REVEAL MLDG. (Upper) 10.093 (Side) 10.093 (Lower) 10.096 Clip Clip (Emer. Use) Clip (Emer. Use) Spacer</p>	<p>6 QTR. BELT REVEAL MLDG. 12.116-D (Paint Option) 12.118 Clip</p>	<p>9 BELT REVEAL MLDG. 10.707 Strip (Std.) Strip (Option) 10.710</p>
<p>2 W-STRIP-RETAINER Rubber 10.721 Ret. (R/Rail) 10.093 Ret. (Pillar) 10.093 Ret. (Corner) 10.694 Fastener</p>	<p>5 PEAK MLDG. PKG. 12.116-I</p>	<p>7 BELT REVEAL MLDG. 11.031 Strip (Std.) Strip (Option) 11.015</p>	<p>10 FENDER MLDG. PKG. (Upper) 8.147</p>
<p>3 PILLAR FINISH MLDG. 10.093</p>	<p>8 PEAK MLDG. PKG. 12.112</p>	<p>11 QTR. MLDG. PKG. (Rear) 12.116-C</p>	<p>12 WHEEL OPENING MLDG. PKG. 12.116-H</p>
<p>13 QTR. MLDG. PKG. (Front) 12.116-C</p>	<p>14 DOOR MLDG. PKG. 12.112</p>	<p>17 WHEEL OPENING MLDG. PKG. 8.147</p>	<p>18 FENDER MLDG. PKG. (Front-Lower) 8.147</p>
<p>14 DOOR MLDG. PKG. 12.112</p>	<p>15 FENDER MLDG. PKG. (Rear-Lower) 8.147</p>	<p>16 SCRIPT PKG. 12.116 (Disc) (Cutlass)</p>	<p>18 FENDER MLDG. PKG. (Front-Lower) 8.147</p>

NOTE: SEE F85 4-DOOR SEDAN (65-33669) FOR FRONT END PARTS NOT LISTED.

1965—F85 CUTLASS HOLIDAY COUPE (65-33837)

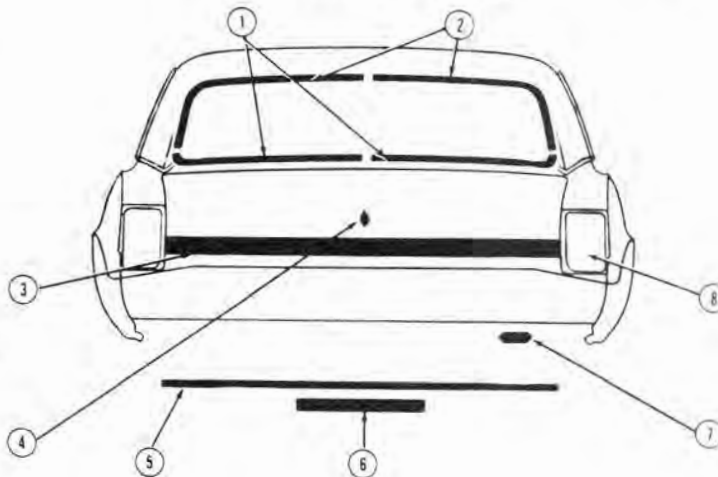


1966 — F-85 CLUB COUPE (3307, 3407)



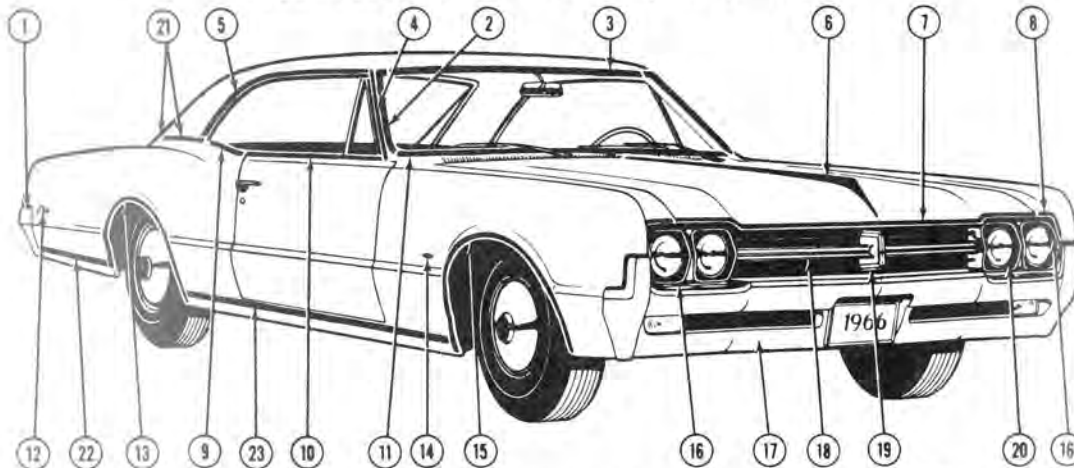
- | | | | |
|---|---|--|---|
| 1 2.728 DOOR, HEADLAMP
Aluminum | 10.093 MLDG. WINDSHIELD OUTER REVEAL
Aluminum Lower
Stainless Steel Lower
Clip, Welded on Stud
Clip, Screw on Type
Clip, Emer. Use
Screw, Emer. Use | 13 1.266 GRILLE ASSY.
Grille (Exc. 442)
Bracket, Centre (Exc. 442)
Retainer—Rocket (Exc. 442)
Screen Radiator—Bik. Alum.—442 | 19 12.116 NUMERICAL PKG.
442 Opt. |
| 2 8.147 MLDG. FRT FENDER
Mldg. Pkg. Frit | 10.707 FRT DR. WIND REVEAL MLDG.
Chrome Opt
Screw Disc | 14 7.831 FRT BUMPER
Bar
Filler, Rubber
Bolts, Chrome | 20 1.303 EMBLEM PKG SCREEN
442 Opt. |
| 3 8.054 MLDG. PKG., HOOD
Front | 10.710 STRIP
Std.
Reveal Mldg. Opt. | 15 8.147 MLDG. FRT. FENDER
Wheel Open | 21 8.147 ORNAMENT PKG
442 Opt. |
| 4 10.093 MLDG. WINDSHIELD OUTER REVEAL
Upper
Clip, Screw on Type
Clip, Emer. Use
Clip, Welded on Stud | 11.031 REAR QTR. WIND REVEAL MLDG.
Chrome Lwr.—Opt
Screw Disc | 16 8.147 ORN. PARTS FRT. FENDER
Fmb'l Pkg. V8 | 22 1.303 EMBLEM PKG
442 |
| 5 10.093 MLDG. WINDSHIELD OUTER REVEAL
Side
Clip, Screw on Type
Clip, Emer. Use
Screw, Emer. Use | 11.015 STRIP
Std.
Reveal Mldg. Opt. | 17 12.116 MLDG. PKG. REAR WHEEL OPEN
Wheel Open Rear | 23 11.031 MLDG. REAR QTR. WIND REVEAL
11.031-1 (Painted 3307/3407)
Frt. Chrome Opt.
Upper—Chrome Opt. |
| 6 10.093 MLDG. PILLAR FINISH
Screw | 7.833 DEFLECTOR, FRT. BUMPER GRAVEL
Lower
Upper
Nut | 18 12.116 SCRIPT PKG
F85 | 24 12.116-D MLDG. QTR. BELT REVEAL
Tone of Roof Cover—By Glass
9 Tabs on Roof Cover—Durb. Section
Opt/emer 11.031
Clip—12.116 |
| 7 12.075 SCALP MLDG., ROOF DRIP
... | | | 25 8.304 ROCKER MLDG. PKG. |
| 8 7.831 REAR BUMPER
Bar
Filler, Rubber
Bolt, Chrome | | | 26 12.116-C MLDG. PKG. REAR QTR.
Rear of Wheel Open Opt. |

1966—F85 CLUB COUPE
(3307, 3407) REAR VIEW



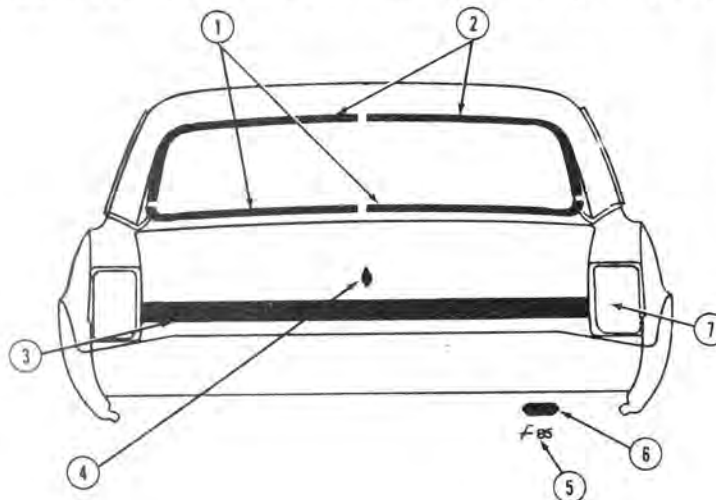
- | | | | |
|--|--|-------------------------|--------------------------------------|
| 1 11.208 REVEAL MLDG.
Lower—2 Drs.
Clip | 3 12.182 LID MLDG. PKG.
442 Opt. W/Ornament | 5 12.182 LID MLDG. PKG. | 6 12.182 LID SCRIPT PKG.
Platinum |
| 2 11.208 REVEAL MLDG.
Upper—2 Drs.
Clip
Clip, Emer. Use
Screw, Emer. Use | 4 12.182 LID EMBLEM PKG.
Rocket | | 7 12.182 NUMERICAL PKG.
442 Opt. |
| | | | TAIL LAMP PARTS |
| | | | 2.680 HOUSING |
| | | | 8 2.682 LENS
...
442 Opt. |
| | | | 2.681 BEZEL
...
442 Opt. |

1966—F85 HOLIDAY COUPE (3517, 3617)



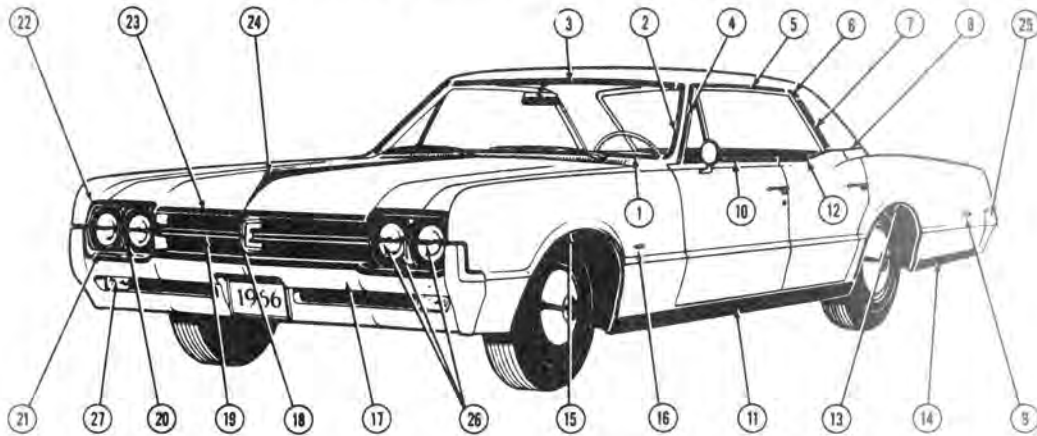
- | | | | |
|---|--|---|---|
| 1
7.831 REAR BUMPER
Bar
Filler, Rubber
Bolt, Chrome | 8
8.054 HOOD MLDG. PKG.
Top | 11
10.093 REVEAL MLDG.
Alum., 2nd Type-Lower
Stain. Steel, 1966—Lower
Clip
Clip, Emer. Use
Screw, Emer. Use | 18
1.266 GRILLE ASSY.
Exc. 442
Bracket, Center |
| 2
10.093 REVEAL MLDG.
Side
Clip, Emer. Use
Screw, Emer. Use | 7
8.054 HOOD MLDG. PKG.
Front | 12
12.116 SCRIPT PKG.
"F-85" | 19
1.266 RETAINER, GRILLE
Rocket, Grille Retainer
Exc. 442 |
| 3
10.093 REVEAL MLDG.
Upper
Clip
Clip, Emer. Use
Clip | 8
8.147 FENDER MLDG. PKG.
Frt. | 13
12.116 H WHEEL OPEN. MLDG. PKG. | 20
2.728 DOOR, HEADLAMP
Aluminum |
| 4
10.093 PILLAR FINISH MLDG.
Screw | 9
11.031 BELT REVEAL MLDG.
Lower, Rear-Chrome
Screw | 14
8.147 EMBLEM PKG. FRT. FENDER
Emblem Pkg. "VB" | 21
12.116D MLDG. QTR. BELT REVEAL
2 Tone or Roof Cover, Outer
2 Tone or Roof Cover, Inner by Block
Retainer 11.031
Clip 12.11A |
| 5
12.075 SCALP MLDG. | 10
10.710 STRIP
Std.
Reveal Mldg. Opt. | 15
8.147 MLDG. PKG., FRT. FENDER
Wheel Opening | 22
12.116C MLDG. PKG. REAR QTR.
Rear of Wheel Opening |
| | 10
10.707 BELT REVEAL MLDG.
Chrome, Opt. | 16
7.833 DEFLECTOR, FRT. BUMPER GRAVEL
Lower
Upper
Nut | 23
8.304 ROCKER MLDG. PKG. |
| | | 17
7.831 FRT. BUMPER
Bar
Filler, Rubber
Bolt, Chrome | |

1966—F85 HOLIDAY COUPE—REAR VIEW (3517, 3617)



- | | |
|--|--|
| 1
11.208 REVEAL MLDG.
Lower
Clip | 5
12.182 LID SCRIPT PKG.
"F 85" |
| 2
11.208 REVEAL MLDG.
Upper
Clip
Clip, Emer. Use | 6
12.182 PLATE COMPARTMENT
LID NAME
"442" |
| 3
12.182 LID MLDG. PKG.
"442" Opt. | TAIL LAMP PARTS |
| 4
12.182 LID EMBLEM PKG.
Rocket | 7
2.680 HOUSING |
| | 2.682 LENS |
| | 2.681 BEZEL (442-Only) |

1966—F85 HOLIDAY SEDAN (3539, 3639)

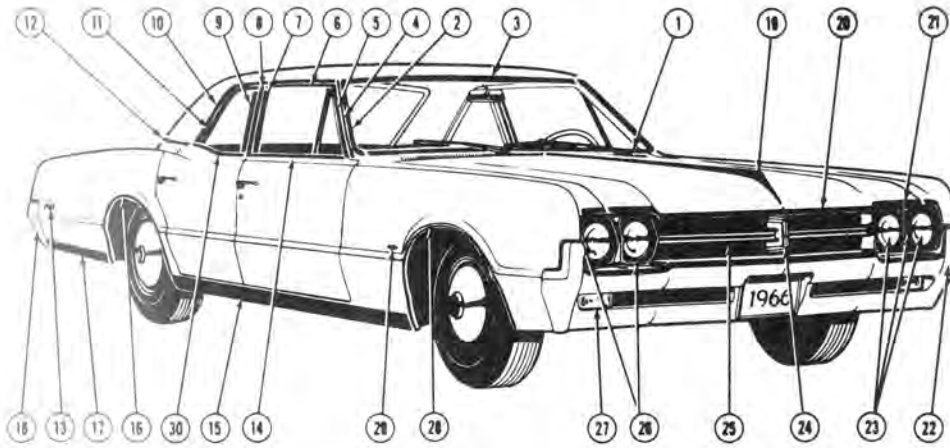


- | | | | | | | | |
|---|--|----|---|----|--|----|--|
| 1 | 10.093 REVEAL MLDG.
(Lower) (Stainless Steel 1st Type)
Clip
Clip (Emer. Use)
Screw (Emer. Use) | 8 | 12.116-D QTR. BELT REVEAL MLDG.
Midg. (2 Tone—Roof Cover)
Esc. Back Wind. Lower Corner
(2 Tone—Roof Cover) 11.209
Retainer (Roof Cover)
Clip 12.118
Clip 12.118 | 13 | 12.116-H WHEEL OPENING MLDG. PKG.
(Rear Wheel Opening) | 22 | 8.147 FENDER MLDG. PKG.
Front |
| 2 | 10.091 REVEAL MLDG.
Side (Stainless Steel 1st Type)
Clip
Clip (Emer. Use)
Screw (Emer. Use) | 9 | 12.116 SCRIPT PKG.
(F85) | 14 | 12.116-G QTR. MLDG. PKG.
Rear | 23 | 8.054 MLDG. PKG. HOOD
Front |
| 3 | 10.093 REVEAL MLDG.
Upper (Stainless Steel 1st Type)
Clip
Clip (Emer. Use) | 10 | 10.707 WINDOW (FRT. DR.) REVEAL MLDG.
Screw | 15 | 8.147 WHEEL OPENING MLDG. PKG.
Front Wheel | 24 | 8.054 MLDG. PKG. HOOD
Top |
| 4 | 10.093 PILLAR FINISH MLDG.
Screw | 11 | 8.304 ROCKER MLDG. PKG. | 16 | 8.147 EMBLEM PKG., FRT. FENDER
"V8" | 25 | 7.831 REAR BUMPER BAR
Bar
Filler—Rubber
Bolt—Chrome |
| 5 | 12.075 SCALP MLDG.
Front | 12 | 10.772 WINDOW (REAR DR.) REVEAL MLDG.
Screw | 17 | 7.831 FRT. BUMPER BAR
Bar
Filler—Rubber
Bolt—Chrome | 26 | 7.773 HEADLAMP
Less Door |
| 6 | 12.075 ESCUTCHEON | | 10.774 STRIP
(Chrome Bead—Std.)
(Reveal Mldg.—Opt.) | 18 | 1.266 RETAINER GRILLE
Rocket | 27 | 2.728 DOOR, HEADLAMP
(Sealed Beam)
Dust-Upper & Lower
(Sealed Beam) |
| 7 | 12.075 SCALP MLDG.
Rear | | 8.304 ROCKER MLDG. PKG. | 19 | 1.266 GRILLE ASSY.
Bracket—Center | | 2.485 LAMP ASSY. |
| | | | 10.774 STRIP
(Chrome Bead—Std.)
(Reveal Mldg.—Opt.) | 20 | 2.728 DOOR, HEADLAMP
-Alum. | | |
| | | | | 21 | 7.833 GRAVEL DEFLECTOR, BUMPER
Lower
Upper
Nut | | |

1966—F85 HOLIDAY SEDAN (3539, 3639) REAR VIEW

- | | | | | | | | | | |
|---|---|---|--|---|---|---|---|---|-------------------------|
| 1 | 11.209 ESCUTCHEON
Lower Corner
Lower Corner (2-Tone) | 2 | 11.208 REVEAL MLDG.
Lower
Clip
Spacer | 3 | 11.208 REVEAL MLDG.
Upper
Clip
Spacer
Clip, Emer. Use | 4 | 11.208 REVEAL MLDG.
Side
Clip
Spacer | 5 | 12.182 LID MLDG. PKG. |
| 2 | 11.208 REVEAL MLDG.
Lower
Clip
Spacer | 5 | 12.182 LID MLDG. PKG. | 6 | 12.182 LID EMBLEM PKG.
Rocket | 7 | 12.182 LID SCRIPT PKG. | 8 | 2.680 HOUSING
N.L.A. |
| 3 | 11.208 REVEAL MLDG.
Upper
Clip
Spacer
Clip, Emer. Use | 6 | 12.182 LID MLDG. PKG. | 7 | 12.182 LID SCRIPT PKG. | | | | 2.682 LENS |
| 4 | 11.208 REVEAL MLDG.
Side
Clip
Spacer | 7 | 12.182 LID SCRIPT PKG. | | | | | | 2.681 BEZEL |

1966-F85 4-DOOR SEDAN (3369, 3469, 3569, 3669)

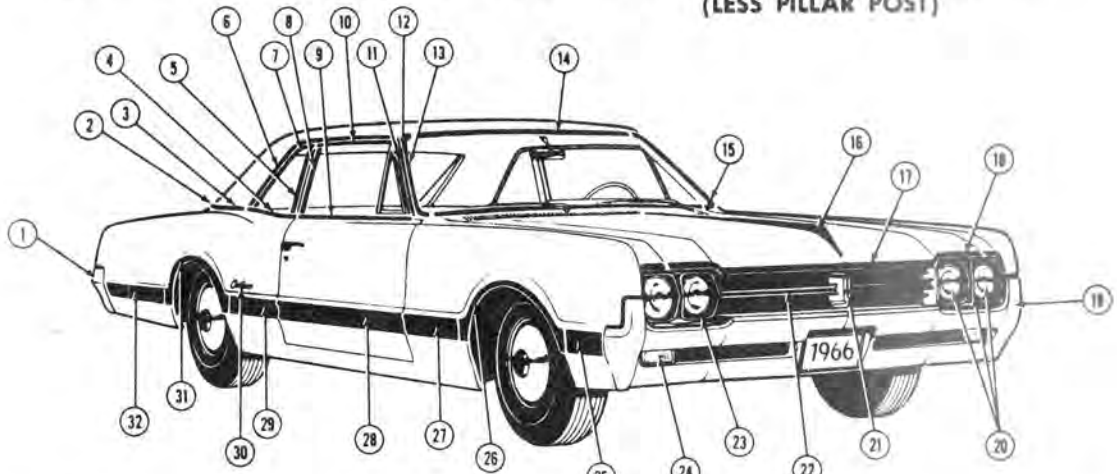


- | | | | |
|---|--|---|--|
| <p>1 10.093 REVEAL MLDG.
Lower, Stainless Steel (1st Type)
Clip, Emer. Use
Clip, Emer. Use
Screw, Emer. Use</p> <p>2 10.093 REVEAL MLDG.
Side (1st Type)
Clip, Emer. Use
Screw, Emer. Use
Clip</p> <p>3 10.093 REVEAL MLDG.
Upper (1st Type)
Clip
Clip, Emer. Use</p> <p>4 10.093 PILLAR FINISH MLDG.
Screw</p> <p>5 10.707 SCALP MLDG.
Frt.</p> <p>6 10.707 SCALP MLDG.
Upper</p> <p>7 10.707 SCALP MLDG.
Rear</p> | <p>8 12.113 SCALP MLDG.
Opt</p> <p>9 10.772 SCALP MLDG.
Front</p> <p>10 12.075 SCALP MLDG.
(Opt.)</p> <p>11 10.772 SCALP MLDG.
Rear (Opt.)</p> <p>12 12.116 QTR. BELT REVEAL
2 Tone
Clip 12.118</p> <p>13 12.182 SCRIPT PKG.
"F85"</p> <p>14 10.707 BELT REVEAL MLDG.
(Opt.)
Screw
10.710 STRIP
Std. 3300-3400
Std. 3500-3600
Reveal Mldg. Opt.</p> <p>15 8.304 ROCKER MLDG. PKG.</p> <p>16 12.116-H WHEEL DPNG. MLDG. PKG.
Rear Wheel</p> | <p>17 12.116-C QTR. MLDG. PKG.
Rear of Wheel Open. (Opt.)</p> <p>18 7.831 REAR BUMPER
Bar
Filler, Rubber
Bolt, Chrome</p> <p>19 8.054 MLDG. PKG. HOOD
Top</p> <p>20 8.054 MLDG. PKG. HOOD
Frt.</p> <p>21 8.147 FRT. FENDER MLDG. PKG.
Front</p> <p>22 7.831 FRT. BUMPER
Bar
Filler, Rubber
Bolt, Chrome</p> <p>23 2.725 HEADLAMP ASSY.
Dual, Less Dr.
2.728 DR. HEADLAMP
Door
2.727 HEADLAMP, SEALED BEAM
Inner-Upper Beam
Outer-Upper & Lower Beam</p> | <p>24 1.266 RETAINER, GRILLE
Rocket</p> <p>25 1.266 GRILLE ASSY.
Bracket, Center</p> <p>26 7.833 DEFLECTOR, BUMPER GRAVEL
Lower
Upper
Nuf</p> <p>27 2.585 LAMP ASSY., PARK. & SIGNAL</p> <p>28 8.147 MOLDING, FRT. FENDER
Wheel Open.</p> <p>29 8.147 EMBLEM PKG. FRT. FENDER
"VB"</p> <p>30 10.772 REAR WIND. REVEAL
10.774 STRIP</p> |
|---|--|---|--|

1966-F85 CELEBRITY SEDAN REAR VIEW (3369, 3469, 3569, 3669)

- | | | |
|---|--|---|
| <p>1 11.208 REVEAL MLDG.
Lower
Clip
Spacer</p> <p>2 11.208 REVEAL MLDG.
Upper & Side
Clip
Spacer</p> <p>3 12.182 LID MLDG. PKG.
(3369-3669 Only)</p> <p>4 12.182 LID EMBLEM PKG.
Rocket</p> | | <p>5 12.182 LID MLDG. PKG.
(3369-3669 Only)</p> <p>6 12.182 LID SCRIPT PKG.</p> <p>7 12.182 LID SCRIPT PKG.
F85</p> <p>TAIL LAMP PARTS</p> <p>2.680 HOUSING</p> <p>2.682 LENS</p> <p>2.681 BEZEL</p> |
|---|--|---|

**1966—CUTLASS SPORT COUPE (3807) AND CUTLASS HOLIDAY COUPE (3817)
(LESS PILLAR POST)**

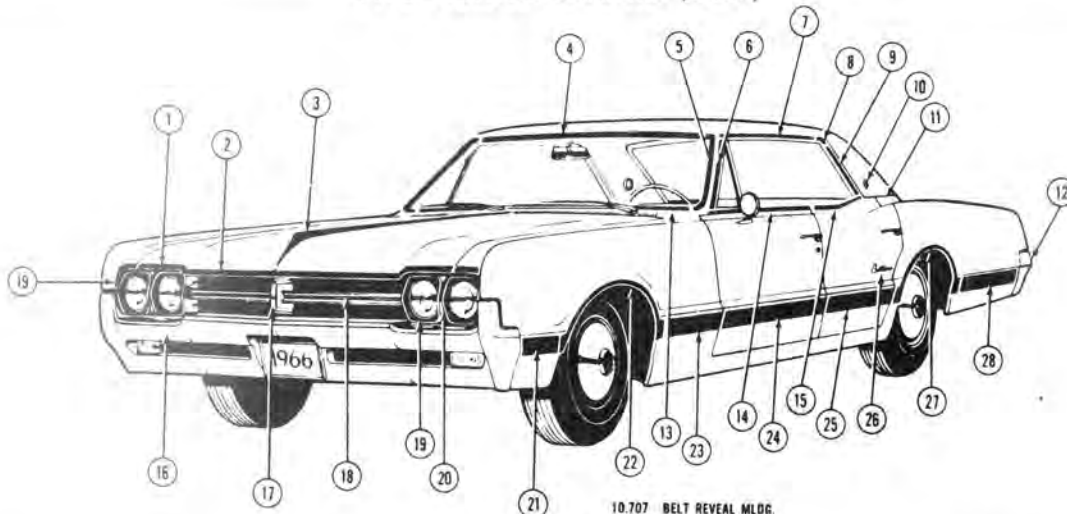


- | | | | |
|--|--|--|---|
| <p>1 7.831 REAR BUMPER BAR
Bar
Filler, Rubber
Bolt, Chrome</p> <p>2 12.116-D QTR. BELT REVEAL MLDG.
—2-Tone or Roof Cover</p> <p>3 12.116-D QTR. BELT REVEAL MLDG.
Outer—2 Tone or Roof Cover
Retainer 11.031
Clip 12.118</p> <p>4 11.031 MLDG. REAR QTR. WINDOW REVEAL
Chrome Opt.—3807 Only
Chrome Opt.—3817 Only</p> <p>5 11.015 STRIP
Std. 3807 Only
Reveal Mldg. Opt. 3807 Only
Std. 3817 Only
Reveal Mldg. Opt. 3817 Only</p> <p>6 11.031 MLDG. REAR QTR. WINDOW REVEAL
Front, Chrome
Clip</p> <p>7 12.075 SCALP MLDG.</p> <p>8 11.031 MLDG. REAR QTR. WINDOW REVEAL
Upper, Chrome
On Demand</p> | <p>8 10.707 SCALP MLDG.
Rear, Vert.</p> <p>9 10.707 FRT. DR. WIND. REVEAL MLDG., CHROME
Chrome
Screw</p> <p>10 10.710 STRIP, OUTER AT BELT
Std.
Reveal Mldg. Opt.</p> <p>11 10.707 SCALP MLDG., FRT. DOOR
Upper</p> <p>12 10.707 SCALP MLDG., FRT. DOOR
Frt.</p> <p>13 10.093 PILLAR FINISH MLDG.
Opt.
Screw</p> <p>14 10.093 MLDG., WINDSHIELD OUTER REVEAL, CHROME
Side
Clip
Clip, Emer. Use
Screw</p> <p>15 10.093 MLDG., WINDSHIELD OUTER REVEAL, CHROME
Upper
Clip
Clip, Emer. Use
For Welded on Stud</p> | <p>15 10.093 MLDG., WINDSHIELD OUTER REVEAL, CHROME
Aluminum, Lower (2nd Type)
Stainless Steel, Lower (1st Type)
Clip, for Welded on Stud
Clip, Screw on Type, Emer.
Screw, Emer. Type</p> <p>16 8.054 MLDG. PKG., HOOD
Top</p> <p>17 8.054 MLDG. PKG., HOOD
Front</p> <p>18 8.147 FENDER MLDG. PKG.
Front</p> <p>19 7.831 FRT. BUMPER BAR
Bar
Filler, Rubber
Bolt</p> <p>20 2.725 HEADLAMP
Less Door-
Door
Inner—Upper Only Sealed Beam
Outer—Upper & Lower Sealed Beam</p> <p>21 1.266 RETAINER
Rocket Emblem</p> <p>22 1.266 GRILLE
Grille Assy.
Bracket Center</p> | <p>23 7.833 DEFLECTOR, FRT. BUMPER GRAVEL
Lower
Upper
Nut, Deflector</p> <p>24 2.585 LAMP ASST., PARK. & SIGNAL</p> <p>25 8.147 FRT. FENDER MLDG. PKG.
Side, Front</p> <p>26 8.147 FRT. FENDER MLDG. PKG.
Wheel Opening</p> <p>27 8.147 FRT. FENDER MLDG. PKG.
Side, Rear</p> <p>28 12.112 MLDG. PKG., FRT. DR.</p> <p>29 12.116-C QTR. MLDG. PKG.
Frt. of Rear Wheel Opening</p> <p>30 12.116 SCRIPT PKG.
"Cutlass"</p> <p>31 12.116-H WHEEL OPENING MLDG. PKG.
Wheel Opening
Rear</p> <p>32 12.116-D QTR. MLDG. PKG.
Rear of Rear Wheel
Opening</p> |
|--|--|--|---|

**1966—CUTLASS SPORT COUPE (3807) AND CUTLASS HOLIDAY COUPE (3817)
REAR VIEW**

- | | | |
|---|--|--|
| <p>1 11.208 REVEAL MLDG.
Lower
Clip
Clip, Emer. Use</p> <p>2 11.208 REVEAL MLDG.
Upper
Clip
Clip, Emer. Use</p> <p>3 12.182 LID MLDG. PKG.
422" Opt.</p> <p>4 12.182 LID EMBLEM PKG.
Rocket</p> | | <p>5 12.182 PLATE, COMPARTMENT LID NAME
"442" (Only)</p> <p>6 12.182 LID SCRIPT PKG.
"Cutlass" (Only)</p> <p>TAIL LAMP PARTS</p> <p>7 2.680 HOUSING</p> <p>8 2.682 LENS</p> <p>9 2.681 BEZEL
(442-Only)
(442-Only)</p> |
|---|--|--|

1966—CUTLASS SUPREME (3839)



1 8.147 FENDER MLDG. PKG.
Frt.

2 8.058 MLDG. PKG.
Frt.

3 8.054 MLDG. PKG.
Top

4 10.093 REVEAL MLDG.
Upper (Stainless Steel 1st Type)
Clip
Clip Emer. Use

5 10.093 REVEAL MLDG.
Side (Stainless Steel—1st Type)
Clip
Clip, Emer. Use
Screw Emer. Use

6 10.093 PILLAR FINISH MLDG.
Screw

7 12.075 SCALP MLDG.
[Ext.]

8 12.075 ESCUTCHEON

9 12.075 SCALP MLDG.
(Rr.)

10 12.812 ROOF EMBLEM
Cutlass

11 12.116-D QTR. BELT REVEAL MLDG.
2 Tone
Clip, Frt.
Nut 8.921
Retainer 11.031

12 7.831 REAR BUMPER
Bar
Filler, Rubber
Bolt, Chrome

13 10.093 REVEAL MLDG.
Lower (Stainless Steel)
Clip
Clip, Emer. Use
Clip, Emer. Use
Screw Emer. Use

14 10.707 BELT REVEAL MLDG.
(Opt.)
Screw-Disc

14 10.710 STRIP
Std., Chrome Bead
Opt.

15 10.772 BELT REVEAL MLDG.
Screw-Disc
10.774 STRIP
Chrome Bead
Reveal Mldg., Opt.

16 7.831 FRT. BUMPER
Bar
Filler, Rubber
Bolt, Chrome

17 1.266 GRILLE RETAINER
Retainer, Rocket Emblem

18 1.266 GRILLE ASSY
Grille Assy.
Bracket, Center

19 7.833 DEFLECTOR, FRT. BUMPER GRAVEL
Lower
Upper
Nut

20 2.728 DOOR, HEADLAMP

21 8.147 MLDG. PKG.
Side, Frt.

22 8.147 WHEEL OPENING MLDG. PKG.

23 8.147 MLDG. PKG.
Side, Rear

24 12.112 DOOR MLDG. PKG.
Frt. Door

25 12.114 DOOR MLDG. PKG.
Rear, Door

26 12.114 SCRIPT PKG.

27 12.116-H WHEEL OPENING MLDG. PKG.
Rear Wheel

28 12.116-C QTR. MLDG. PKG.
Rear of Wheel Opening

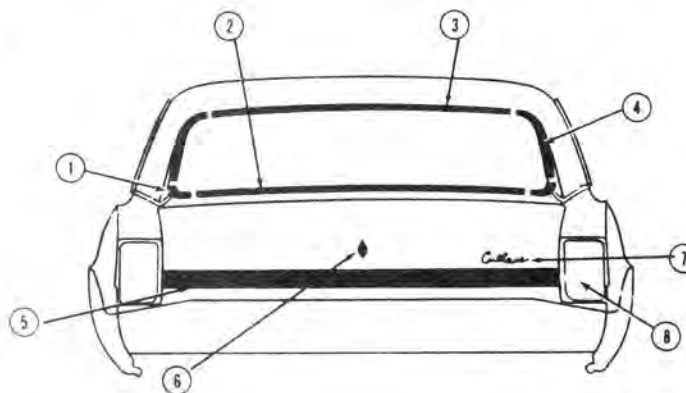
1966—CUTLASS SUPREME (3839) REAR VIEW

1 11.209 ESCUTCHEON
Lower Corner
Lower Corner (2-Tone)

2 11.208 REVEAL MLDG.
Lower
Clip
Spacer

3 11.206 REVEAL MLDG.
Upper
Clip
Spacer
Clip, Emer. Use

4 11.208 REVEAL MLDG.
Side
Clip
Spacer



5 12.182 LID MLDG. PKG.

6 12.182 LID EMBLEM PKG.
Rocket

7 12.182 LID SCRIPT PKG.
Cutlass

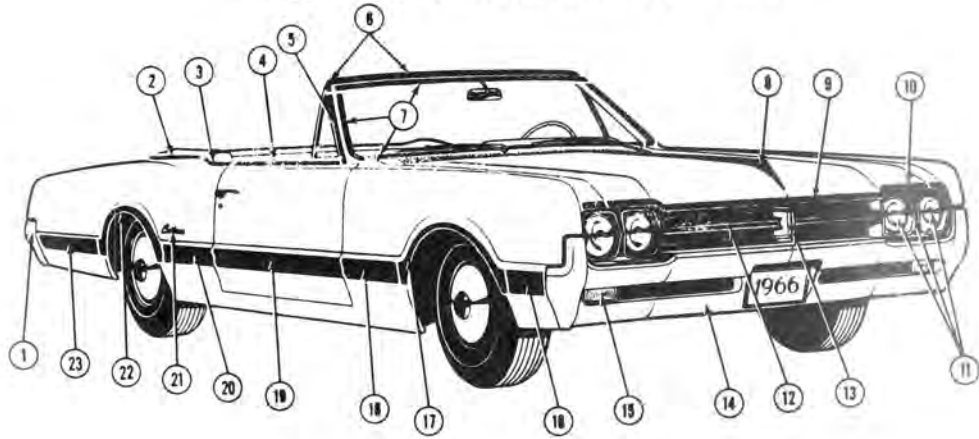
TAIL LAMP PARTS

2.680 HOUSING

2.682 LENS

2.681 BEZEL

1966—CUTLASS CONVERTIBLE F85 (3867)

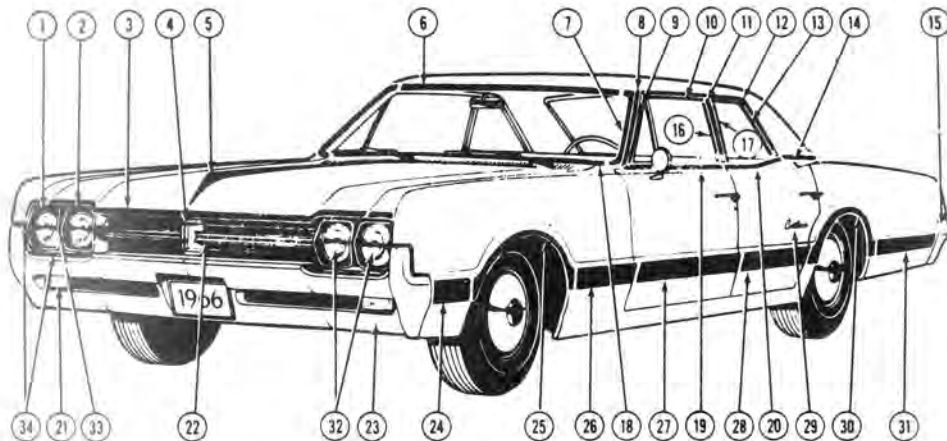


- | | | | |
|--|---|---|--|
| <p>1 7.831 REAR BUMPER
Bar
Filler, Rubber
Bolt, Chrome</p> <p>2 12.115 PINCHWELD MLDG.
Std.
Opt.
Clip 12.118</p> <p>3 11.031 REAR QTR. WINDOW REVEAL MLDG.
Chrome (Opt.)</p> <p>3 11.01 STRIP
Std.
Reveal Mldg. Opt.</p> <p>4 10.707 MLDG., FRT. DR. WIND. REVEAL
Screw-Disc</p> <p>4 10.710 STRIP
Chrome Bead
Reveal Mldg. Opt.</p> <p>5 10.093 PILLAR FINISH MLDG.
Screw</p> | <p>6 10.093 HEADER MLDG.
Center
Sides
Screw</p> <p>7 10.093 WINDSHIELD REV. MLDG.
Upper
Side
Lower, Alum. (2nd Type)
Lower, Stain. Steel (1st Type)
Clip
Clip, Screw on, Emer. Use
Clip, Weld on Stud, Lower Mldg.</p> <p>8 8.054 MLDG. PKG., HOOD
Top</p> <p>9 8.054 MLDG. PKG., HOOD
Front</p> <p>10 8.147 MLDG., FRT. FENDER
Front</p> | <p>11 2.725 HEADLAMP ASSY.
Dual, Less Dr.</p> <p>11 2.728 DOOR, HEADLAMP
Door, Alum.</p> <p>11 2.727 SEALED BEAM
Inner-Upper Beam
Outer-Upper & Lower Beam</p> <p>12 1.266 GRILLE ASSY.
Exc. 442
Bracket, Center</p> <p>13 1.266 RETAINER, GRILLE
Grille, Rocket Emblem</p> <p>14 7.831 FRONT BUMPER
Bar
Bolt, Chrome
Filler, Rubber</p> <p>15 2.585 LAMP ASSY. PARK & TURN SIG. COMPL.
Park & Signal</p> | <p>16 8.147 MLDG. PKG.
Side Ftr.</p> <p>17 8.147 WHEEL OPENING MLDG. PKG.</p> <p>18 8.147 MLDG. PKG.
Side Rear</p> <p>19 12.112 MLDG. PKG., FRT. DR.
Chrome</p> <p>20 12.116 QTR. MLDG. PKG.
Frt. of Rear Wheel Open</p> <p>21 12.116 SCRIPT PKG.
Cutlass</p> <p>22 12.116 WHEEL OPENING MLDG. PKG.
Rear Wheel</p> <p>23 12.116 QTR. MLDG. PKG.
Rear</p> |
|--|---|---|--|

1966—CUTLASS CONVERTIBLE (3867) REAR VIEW

- | | | |
|--|--|--|
| <p>1 12.182 LID MLDG. PKG.
(2 Drs.—442 Opt.)</p> <p>2 12.182 LID EMBLEM PKG.
(Rocket)</p> <p>3 12.182 LID SCRIPT PKG.
(Cutlass)</p> <p>4 12.182 NUMERICAL PKG.
(442—2 Drs. Opt.)</p> | | <p>5 12.116 PINCHWELD MLDG.
Std.
Opt.
Clip 12.118</p> <p>TAIL LAMP PARTS</p> <p>2.680 HOUSING</p> <p>2.681 BEZEL
(“442” Only)</p> <p>2.682 LENS STOP & TAIL LAMP
Lens
Lens (“442” Only)</p> |
|--|--|--|

1966 — CUTLASS CELEBRITY SEDAN (3869)

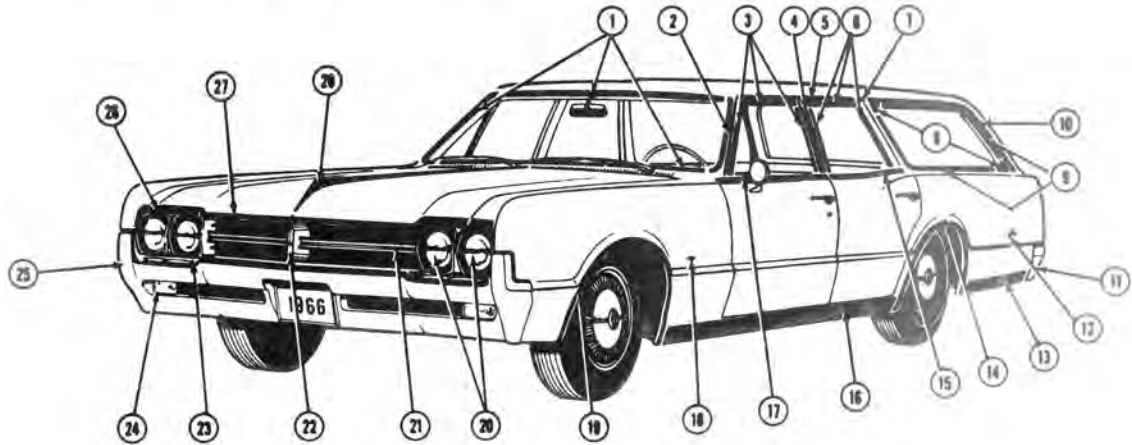


- | | | | |
|--|---|---|---|
| <p>① 2.728 DOOR, HEADLAMP
Door, Aluminum</p> <p>② 8.147 MLDG., FRNT. FENDER
Midg. Pkg. Frt.</p> <p>③ 8.054 MLDG., HOOD
Frt.</p> <p>④ 1.266 RETAINER, GRILLE
Rocket Emblem</p> <p>⑤ 8.054 MLDG., HOOD
Tub.</p> <p>⑥ 10.093 MLDG., WINDSHIELD OUTER REVEAL
Upper, Stainless Steel (1st Type)
Clip
Clip, Emer. Use
Clip, Screw on Type</p> <p>⑦ 10.093 MLDG., WINDSHIELD OUTER REVEAL
Side, Aluminum (2nd Type)
Side, Stainless Steel (1st Type)
Clip
Clip, Emer. Use
Screw</p> <p>⑧ 10.093 PILLAR FINISH MLDG.
Screw</p> <p>⑨ 10.707 SCALP MLDG.
Front</p> | <p>⑩ 10.707 SCALP MLDG.
Upper</p> <p>⑪ 12.113 SCALP MLDG., ROOF
Center Pillar</p> <p>⑫ 12.075 SCALP MLDG., ROOF
Opt., Chrome</p> <p>⑬ 10.772 REAR DR. WIND. SCALP
Rear</p> <p>⑭ 12.116-D QTR. BELT REVEAL
2-Tone
Clip</p> <p>⑮ 7.831 REAR BUMPER
Bar
Filler, Rubber
Bolt, Chrome</p> <p>⑯ 10.707 MLDG. FRNT. DR. WINDOW SCALP
Rear</p> <p>⑰ 10.772 SCALP MLDG., REAR DR.
Frt. Vertical</p> <p>⑱ 10.093 MLDG., WINDSHIELD OUTER REVEAL
Clip, Welded on Stud
Clip, Emer. Use
Clip, Screw On Type
Screw, Emer. Use</p> | <p>⑲ 10.707 FRNT. DR. WIND. REVEAL
Lower
Screw—Disc</p> <p>⑳ 10.710 STRIP, OUTER
Std.
Reveal Mldg. Opt.</p> <p>㉑ 10.772 MLDG. REAR DR. WIND. REVEAL
Screw</p> <p>㉒ 10.774 STRIP, OUTER
W/Chrome Bead
Reveal Mldg. Opt.</p> <p>㉓ 2.585 LAMP ASSY., PARK & SIGNAL</p> <p>㉔ 1.266 GRILLE ASSY.
Grille
Bracket, Center</p> <p>㉕ 7.831 FRNT. BUMPER
Bar
Filler, Rubber
Bolt, Chrome</p> <p>㉖ 8.147 MLDG. FRNT. FENDER
Side, Frt.</p> <p>㉗ 8.147 WHEEL OPEN MLDG. PKG. FRNT</p> | <p>㉘ 8.147 MLDG. FRNT. FENDER
Side, Rear</p> <p>㉙ 12.112 DOOR MLDG. PKG. WRT
Chrome</p> <p>㉚ 12.114 DOOR MLDG. PKG., REAR
Chrome, Fr. Dr.</p> <p>㉛ 12.114 SCRIPT PKG
Cutlass</p> <p>㉜ 12.116-H MLDG. PKG., REAR WHEEL OPENING</p> <p>㉝ 12.116-C MLDG. PKG., REAR QTR.</p> <p>㉞ 2.727 HEADLAMP, SEALED BEAM
Outer—Upper & Lower Beam</p> <p>㉟ 2.725 HEADLAMP ASSY.
Less, Doors
Outer—Upper & Lower Beam</p> <p>㊱ 7.833 DEFLECTOR, BUMPER GUARD
Lower
Upper
Nut</p> |
|--|---|---|---|

1966 — CUTLASS CELEBRITY SEDAN (3869) REAR VIEW

- | | | |
|---|--|--|
| <p>① 11.208 REVEAL MLDG.
(Lower—4 D.S.)
Clip
Spacer 11-209</p> <p>② 11.208 REVEAL MLDG.
(Upper & Side—4 D.S.)
Clip
Spacer
*Used On All R.W. Reveal Mldgs
Clip (Emer. Use)
Clip (Emer. Use)
Screw (Emer. Use)</p> <p>③ 12.182 LID MLDG. PKG.
4227176</p> | | <p>④ 12.182 LID EMBLEM PKG.
Rocket</p> <p>⑤ 12.182 LID SCRIPT PKG.
Cutlass</p> <p>⑥ TAIL LAMP PARTS
2.680 HOUSING
2.682 LENS
2.681 BEZEL</p> |
|---|--|--|

1966 — F-85 STATION WAGON (3335, 3435, 3535, 3635)

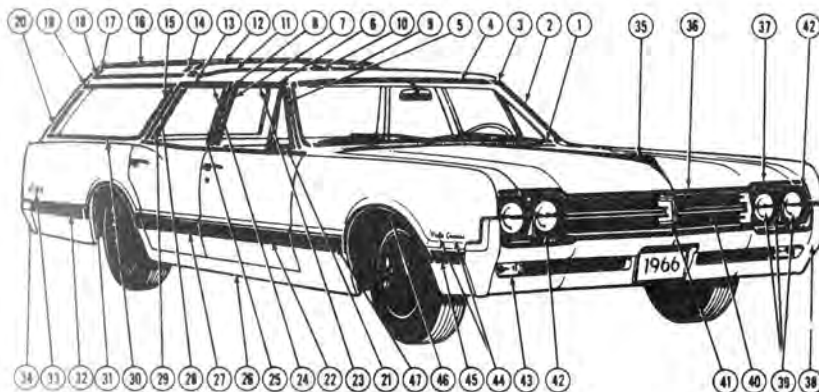


- | | | | |
|--|---|--|--|
| <p>10.093 W/S REVEAL MLDG.
Upper
Side, Alum. (2nd Type)
Side, Stain. Steel (1st Type)
Lower
Clip, Up—Lwr.—Side, Emer. Use
Clip Up. & Lwr.</p> | <p>7 12.075 ESCUTCHEON
Drip Mldg. Scalp</p> <p>8 11.031 ESCUTCHEON
Upper Frt. & Lwr. Rear</p> <p>9 11.031 REVEAL MLDG.
Upper, Chr.
Lower, Chr.
Clip, Emer. Use
Spacer
Spacer</p> <p>10 12.075 SCALP MLDG.</p> | <p>15 10.772 REAR WIND. REVEAL MLDG.
Chrome, Opt.
Screw-Disc</p> <p>16 8.304 ROCKER MLDG. PKG.</p> <p>17 10.707 FRT. WIND. REVEAL MLDG.
Chrome, Opt.
Screw-Disc</p> <p>17 10.710 STRIP
Opt., Reveal Mldg.
Std. 3535, 3635
RH Std.-3335-3435</p> | <p>21 1.260 GRILLE
Grille
Bracket, Center.</p> <p>22 1.260 RETAINER, GRILLE
Rocket Emble</p> <p>22 1.833 DEFLECTOR, BUMPER GRAVEL
Lower
Upper
Nut</p> <p>24 2.385 LAMP ASSY., PARK & SIG. (COMPL.)</p> |
| <p>2 10.093 PILLAR FINISH MLDG.
(Opt.)
Screw</p> <p>3 10.707 SCALP MLDG., FRNT. DR.
Frt.
Side Upper</p> <p>4 12.113 SCALP MLDG.
Center Pillar</p> <p>5 12.075 SCALP MLDG.
Roof Drip (Opt. Frt.)</p> <p>6 10.772 SCALP MLDG., REAR DR.
Front
Upper
Rear</p> | <p>11 7.831 REAR BUMPER
Bar
Filler, Rubber
Bolt, Chrome</p> <p>12 12.116 SCRIPT PKG.
"F 85"</p> <p>13 12.116-C QTR. MLDG. PKG.
Rear of W/Open.</p> <p>14 12.116-C WHL. OPNG. MLDG. PKG.
Rear w/Opening Mldg.</p> | <p>18 8.147 EMBLEM FRNT. FENDER
"VB"</p> <p>19 8.147 MLDG. FRNT. FENDER
Frt. W/Opening</p> <p>20 2.725 HEADLAMP ASSY.
Dual, Less Dr.</p> <p>20 2.728 DOOR, HEADLAMP
Dr., Alum.</p> <p>20 2.727 SEALED BEAM, HEADLAMP
Inner-Upper Beam
Outer-Upper & Lower Beam</p> | <p>25 7.877 FRONT BUMPER
Filler, Rubber
Bolt, Chrome</p> <p>26 8.147 FENDER MLDG. PKG.
Frt.</p> <p>27 8.054 MLDG. HOOD
Front</p> <p>28 8.054 MLDG. HOOD
Top</p> |

1966 — F-85 STATION WAGON REAR VIEW

- | | | |
|---|--|---|
| <p>1 12.180 REVEAL MLDG.
Side
Clip</p> <p>2 12.180 REVEAL MLDG.
Upper
Clip
Screw 8.977</p> <p>3 12.180 REVEAL MLDG.
(Lower)
Clip</p> <p>4 12.180 TAILGATE MLDG. PKG.
(Upper Side—Dix. S.W.)</p> <p>5 12.180 TAILGATE MLDG. PKG.
(At Belt)</p> | | <p>6 12.180-1 TAILGATE MLDG. PKG.
(At Handle—3535, 3635 only)</p> <p>7 12.180 TAILGATE EMBLEM PKG.
(Rocket)</p> <p>8 12.180 TAILGATE MLDG. PKG.
(Lower—3535, 3635 Only)</p> <p>9 12.180 TAILGATE SCRIPT PKG.</p> <p>10 TAIL LAMP PARTS
2.680 HOUSING</p> <p>10 2.682 LENS, STOP & TAIL LAMP
Outer—Red
Inner—Clear</p> |
|---|--|---|

1966—VISTA CRUISER STATION WAGON



- 1 10.881 REVEAL MLDG.
Rear Bumper
Bar
Filter, Rubber
Bolts, Chrome
- 2 10.081 PILLAR FINISH MLDG.
(Opt.)
Screw
- 3 10.831 REVEAL MLDG.
Side Panel
Side Glass
- 4 10.981 REVEAL MLDG.
Side Panel
Side Glass
- 5 10.707 SCALP MLDG.
Front Frt. Dr.
- 6 12.075 SCALP MLDG.
Frt. Opt.
- 7 10.707 SCALP MLDG.
Rear Frt. Dr.
- 8 12.113 SCALP MLDG.
Center Frt. Dr.
- 9 12.072 ESCUTCHEON, FRT. DR./L.
- 10 12.812 REVEAL MLDG. FRT. SKY/L.
Srv. Glass

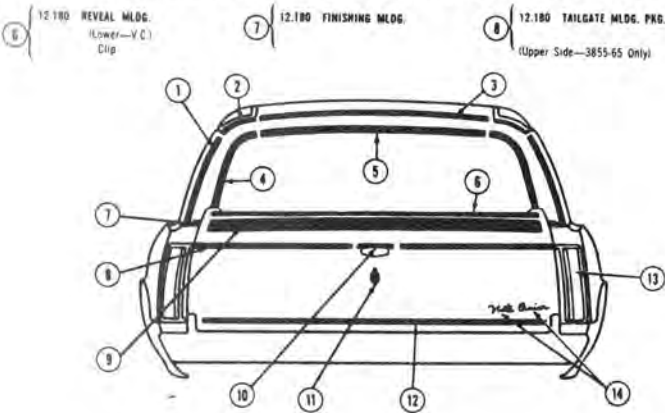
- 11 12.812 REVEAL MLDG.
Frt. Sky L/Frt.
Clip, Welded on Stud
Clip, Screw on Emer. Use
- 12 12.812 REVEAL MLDG.
Frt. Sky/L—Rear
Clip, Screw on Emer. Use
Clip, Welded on Stud
- 13 12.075 ESCUTCHEON
(Drip Mldg. Scalp) (Opt.)
- 14 12.812 REVEAL MLDG.
Side Sky L/Frt.
Clip, Screw on Emer. Use
Clip, Welded on Stud
- 15 12.075 SCALP MLDG.
Roof Drip—Rear
- 16 12.812 REVEAL MLDG.
Side Sky/L—Upper
Clip, Screw on Stud
Clip, Screw on
Spacers
- 17 12.812 REVEAL MLDG.
Side Sky/L—Rear
Clip
Clip, Screw on Emer. Use
- 18 12.812 REVEAL MLDG.
Side Sky L/Lwr.
Clip, Welded on Stud
Clip, Screw on Emer. Use
Spacer

- 19 11.031 REVEAL MLDG.
Doper, Chr.
Clip, For Welded on Stud
Clip, Screw on
Spacer
Screw, Emer. Use
- 20 11.031 REVEAL MLDG.
Side Sky/L—Rear
Clip
- 21 10.707 FRT. DR. WIND REVEAL
Screw—Dist.
- 22 10.710 STRIP
Rubber Bead
Chr. Bead
Reveal Mldg. Opt.
- 23 12.112 DOOR MLDG. PKG., LOWER
- 24 10.707 SCALP MLDG., FRT. DR.
Upper
- 25 10.772 SCALP MLDG. RR. DR.
Front
- 26 8.304 ROCKER MLDG. PKG.
- 27 12.114 REAR DR. MLDG. PKG.
- 28 10.772 SCALP MLDG. RR. DR.

- 29 10.772 RR. WIND REVEAL MLDG.
Opt. Chr.
Screw—Dist.
- 30 10.774 STRIP
—Chr. Bead
—Rev. Mldg. Opt.
- 31 11.031 REVEAL MLDG.
Lower, Chr.
Clip, Screw on
Clip, For Welded on Stud
Spacer
Screw, Emer. Use
- 32 12.116-H WHEEL OPENING MLDG.
Rear Wheel 3855-65
Rear Wheel 3455-65
- 33 12.116-C QTR. MLDG. PKG., RR. OF
REAR WHEEL
- 34 12.118 SCRIPT PKG.
F85
- 35 7.831 REAR BUMPER
Bar
Filter, Rubber
Bolt, Chrome
- 36 8.054 MLDG. HOOD
Top
- 37 8.054 MLDG. HOOD
Front
- 38 8.147 FRT. FENDER MLDG.
Front

- 39 7.831 FRONT BUMPER
Bar
Filter, Rubber
Bolts, Chrome
- 40 2.725 HEADLAMP ASSY.
Dual, Less U.
- 41 2.728 DOOR, HEADLAMP
Dr. Alum.
- 42 2.727 SEALED BEAMS
Inner—Upper Beam
Outer—Upper & Lower Beams
- 43 1.266 GRILLE ASST
Grille
Bracket, Center
- 44 1.266 RETAINER, GRILLE
Rocket Emblem
- 45 7.833 GRAVEL DEFLECTOR
Lower
Upper
Nut
- 46 2.585 LAMP ASSY. PARK & SIGN. (COMPL.)
- 47 8.147 SCRIPT PKG., FRT. FENDER
"Vista"
"Cruiser"
- 48 8.147 MLDG. PKG. FRT. FENDER
Side, Frt. (3855-65)
- 49 8.147 WHEEL OPEN. MLDG. PKG.
Frt. Wheel Open. (3800)
Frt. Wheel Open. (3400)
- 50 8.147 MLDG. PKG. FRT. FENDER
Side, Rear

1966—VISTA CRUISER STATION WAGON REAR VIEW

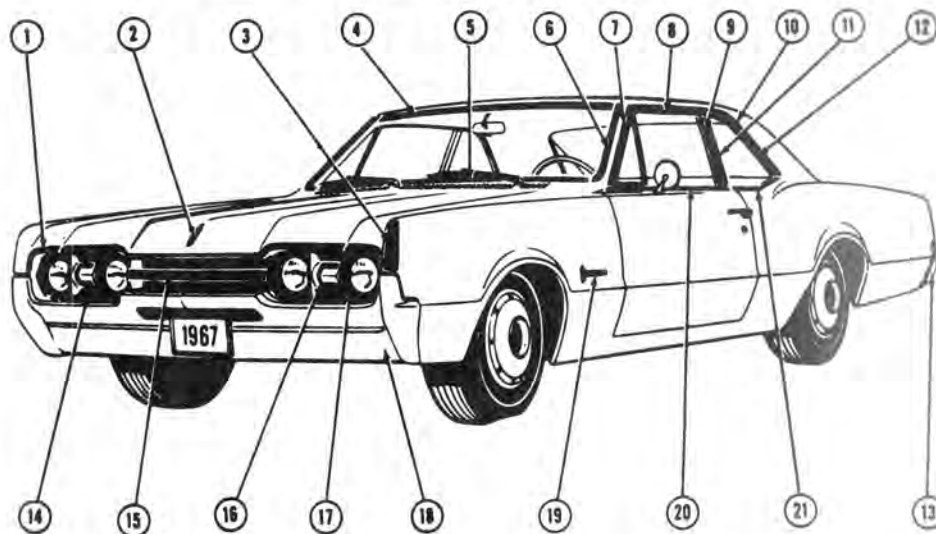


- 1 11.031 QTR. WINDOW REVEAL MLDG.
(V.C.)
Clip
- 2 12.812 J REVEAL MLDG.
V.C.
Clip
No. 4-611
- 3 12.812 REAR BODY PANEL MLDG.
V.C.
Clip
No. 2 & 611
- 4 12.180 REVEAL MLDG.
V.C.
Clip
- 5 12.180 REVEAL MLDG.
V.C.
Clip

- 6 12.180 REVEAL MLDG.
(Lower—V.C.)
Clip
- 7 12.180 FINISHING MLDG.
- 8 12.180 TAILGATE MLDG. PKG.
(Upper Side—3855-65 Only)
- 9 12.180 TAILGATE MLDG. PKG.
(At Belt—V.C.)
- 10 12.180-J TAILGATE MLDG. PKG.
(At Handle—3855-65 Only)
- 11 12.180 TAILGATE EMBLEM PKG.
(Rocket—V.C.)
- 12 12.180-J TAILGATE MLDG. PKG.
(Lower—3855-65, Only)
- 13 TAIL LAMP PARTS
2.880 HOUSING
- 14 2.882 LENS, STOP & TAIL LAMP
Lens, Outer—Opt.
Lens, Inner—Ezer
- 15 12.180 TAILGATE SCRIPT PKG.
(Vista)
(Cruiser)

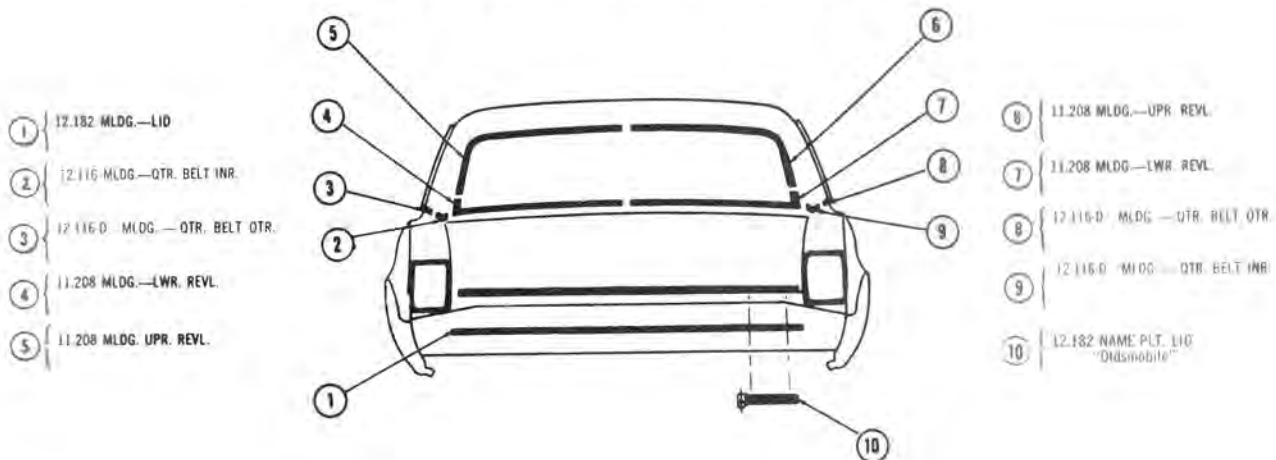
- 16 12.180 TAILGATE MLDG. PKG.
(At Belt—V.C.)
- 17 12.180-J TAILGATE MLDG. PKG.
(At Handle—3855-65 Only)
- 18 12.180 TAILGATE EMBLEM PKG.
(Rocket—V.C.)
- 19 12.180-J TAILGATE MLDG. PKG.
(Lower—3855-65, Only)
- 20 TAIL LAMP PARTS
2.880 HOUSING
- 21 2.882 LENS, STOP & TAIL LAMP
Lens, Outer—Opt.
Lens, Inner—Ezer
- 22 12.180 TAILGATE SCRIPT PKG.
(Vista)
(Cruiser)

1967-F-85 CLUB COUPE (3307 & 3407)



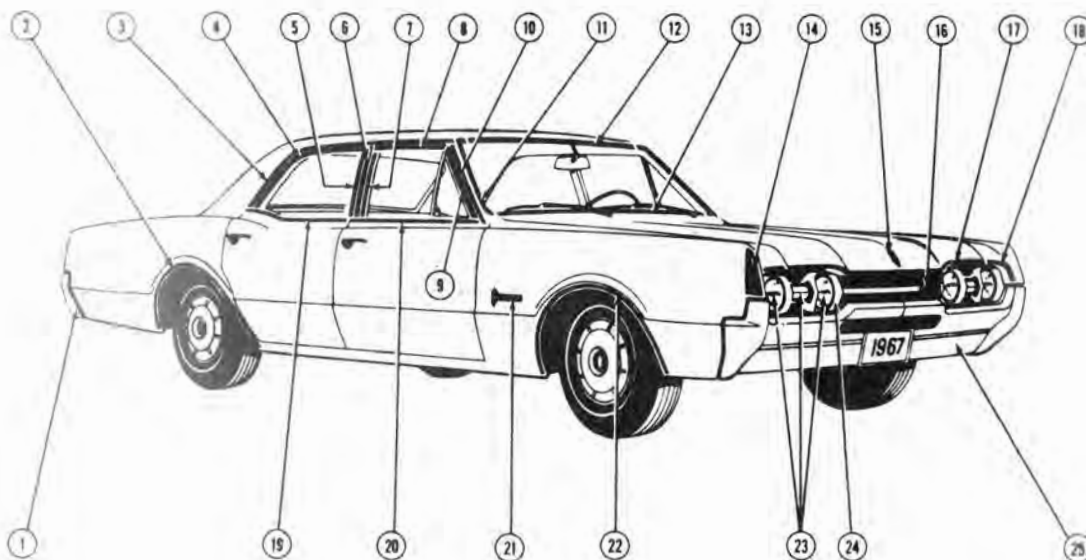
- | | | | |
|--|---|--|--|
| ① 8.147 MLDG. PKG. (Front) | ⑥ MLDG.—SIDE REVL.—10.093 (Screw on Type) Clip 10.096 Spacer—10.096 | ⑪ 11.031 MLDG.—QTR. FRT. REVL. Chrome (Opt.) | ⑭ 2.589 LENS (Outer) (Inner) |
| ② 8.039 EMBLEM PKG. (Hood-Front) | ⑦ 10.707 MLDG.—FRT. DR. WIND. (Opt.) | ⑫ 11.031 MLDG.—QTR. UPR. REVL. Chrome (Opt.) | ⑰ 2.72R DOOR |
| ③ 8.131 EXTENSION, FENDER (DIE CAST) | ⑧ 10.707 MLDG.—FRT. DR. WIND. (Opt.) | ⑬ 7.831 BAR, PRIMARY (Rear) Filler (Rubber) | ⑱ 7.831 BAR, PRIMARY (Front) Filler (Rubber) |
| ④ MLDG.—UPR. REVEAL.—10.093 Clip—10.096 Spacer—10.096 —CLIP 12.812 | ⑨ 10.707 MLDG.—FRT. DR. WIND. (Opt.) | ⑭ 7.833 SHIELD, STONE | ⑲ 8.147 SCRIPT PKG. (F-Eighty-Five) |
| ⑤ MLDG.—LWR. REVL.—10.093 (Screw On Type) Clip—10.096 CLIP | ⑩ 12.075 MLOG.—SCALP ROOF (Opt.) | ⑮ 1.266 GRILLE | ⑳ 10.707 MLDG.—DR. KEYL.—(Opt.) |
| | | | ㉑ 11.031 MLDG.—QTR. LWR. REVL.—(Opt.) |

1967-F-85 CLUB COUPE (3307 & 3407) REAR VIEW



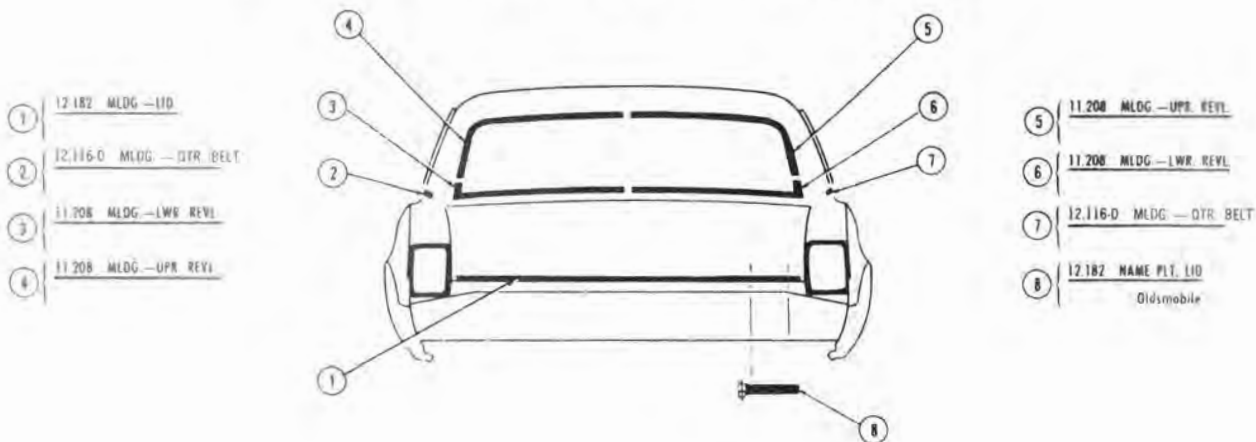
- | | |
|---------------------------------|-------------------------------------|
| ① 12.182 MLDG.—LID | ⑤ 11.208 MLDG.—UPR. REVL. |
| ② 12.116 MLDG.—QTR. BELT INR. | ⑥ 11.208 MLDG.—LWR. REVL. |
| ③ 12.116-D MLDG.—QTR. BELT OTR. | ⑦ 12.116-D MLDG.—QTR. BELT OTR. |
| ④ 11.208 MLDG.—LWR. REVL. | ⑧ 12.116-D MLDG.—QTR. BELT INR. |
| ⑤ 11.208 MLDG. UPR. REVL. | ⑨ 12.116-D MLDG.—QTR. BELT INR. |
| | ⑩ 12.182 NAME PLT. LID "Oldsmobile" |

1967 - F-85 TOWN SEDAN (3369 OR 3469)



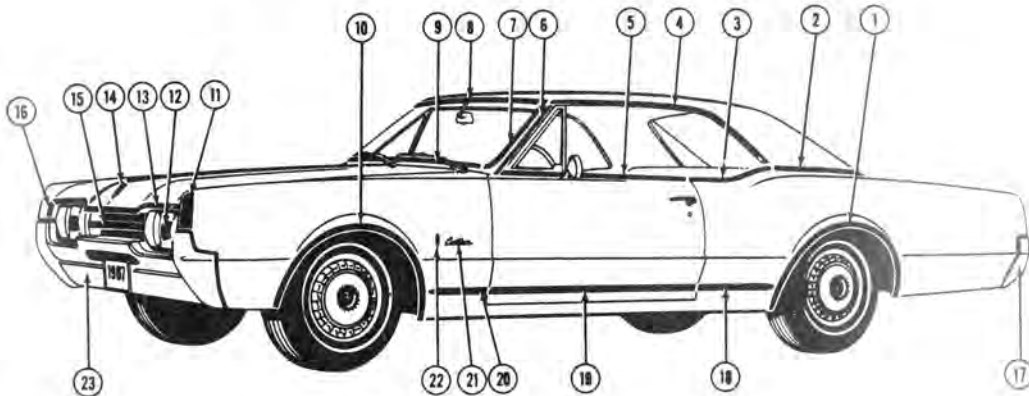
- | | | | |
|--|--|---|--|
| <p>1 7.831 BAR, PRIMARY (Rear)</p> <p>2 12.116-H MLDG., WHL. OPNG. Rear Whl. / Opng</p> <p>3 12.075 SCALP ROOF DRIP MLDG.</p> <p>4 10.772 SCALP MLDG. REAR DR. Opt. - Upper & Rear 10.772 SCALP MLDG. REAR DR. Front Vertical</p> <p>5 12.113 SCALP MLDG. (WTR. PLR. POST)</p> <p>6 10.707 SCALP MLDG. (FR. DR. REAR Vertical)</p> | <p>8 10.707 SCALP MLDG. FR. DR. Upper</p> <p>9 10.707 SCALP MLDG. FR. DR. Frt. Vertical</p> <p>10 10.093 PILLAR FINISHING MLDG. (Opt.) W. SHIELD REVEAL MLDG. Side 10.093 Clip 10.096 Spacer 10.096</p> <p>11 10.093 W. SHIELD REVEAL MLDG. Upper Clip 12.812 Spacer</p> | <p>13 10.093 W. SHIELD REVEAL MLDG. Lower Clip</p> <p>14 8.131 EXTENSION</p> <p>15 8.039 EMBLEM PKG.</p> <p>16 1.266 GRILLE</p> <p>17 8.054 MLDG. PKG. (Front)</p> <p>18 8.147 MLDG. PKG. (Front)</p> | <p>19 10.772 RR. DR. REVEAL MLDG.</p> <p>20 10.707 FR. DR. REVEAL MLDG.</p> <p>21 8.147 SCRIPT PKG. (F. Eighty-Five)</p> <p>22 8.132 MLDG. PKG. (Whl. Open.)</p> <p>23 2.725 HEADLAMP ASST</p> <p>24 2.728 DOOR</p> <p>25 7.831 BAR, PRIMARY (Front)</p> |
|--|--|---|--|

1967 - F-85 TOWN SEDAN (3369 OR 3469) REAR VIEW



- | | |
|---|--|
| <p>1 12.182 MLDG. -LID</p> <p>2 12.116-D MLDG. -QTR. BELT</p> <p>3 11.208 MLDG. -LWR. REVL</p> <p>4 11.208 MLDG. -UPR. REVL</p> | <p>5 11.208 MLDG. -UPR. REVL</p> <p>6 11.208 MLDG. -LWR. REVL</p> <p>7 12.116-D MLDG. -QTR. BELT</p> <p>8 12.182 NAME PLT., LID Oldsmobile</p> |
|---|--|

1967—CUTLASS HOLIDAY COUPE (3517 OR 3617)



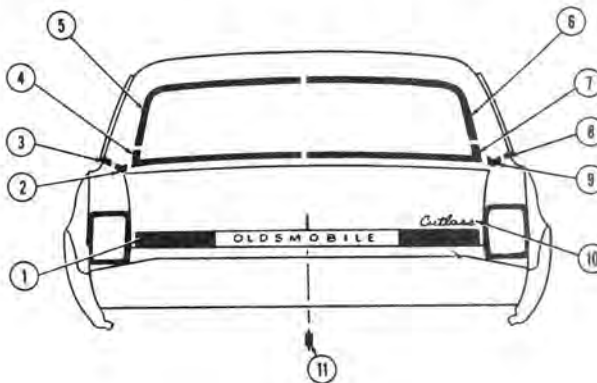
- ① 12.116-H MLDG.—RR. WHL. OPNG.
- ② 12.116-D MLDG.—QTR. BELT QTR. REVL.
- ③ 11.031 MLDG.—QTR. LWR. REVL.
- ④ 12.075 SCALP—ROOF DRIP MLDG.
- ⑤ 10.707 MLDG.—DR. REVL.
- ⑥ 10.093 MLDG.—W/S PLR. FMSHG.
- ⑦ 10.093 MLDG.—SIDE FRT. W/S REVL.
Clip (Screw-On Type)
Spacer (Anti-Squeak)
- ⑧ 10.093 MLDG.—UPR. FRT. W/S REVL.
Clip (Screw-On Type)
Spacer (Anti-Squeak)

- ⑨ 10.093 MLDG.—LWR. FRT. W/S REVL.
Clip (Screw-On Type)
- ⑩ 8.132 MLDG. PKG.
(Whl. Open.)
- ⑪ 8.131 EXT. FDR.
- ⑫ 2.589 LENS, PARKING LAMP
(Outer)
- ⑬ 8.054 MLDG. PKG.
(Front)
- ⑭ 8.054 MLDG. PKG.
(Top)
- ⑮ 1.266 GRILLE
(Bar)
- ⑯ 8.132 MLDG. PKG.
(Front)
- ⑰ 7.831 BAR, PRIMARY
(Rear)

- ⑱ 12.116-C MLDG.—FRT. 1/2 RR. WHL. OPNG.
- ⑲ 12.112 MLDG.—DR. LWR.
- ⑳ 8.054 MLDG. PKG.
(Lwr. Rear)
- ㉑ 8.147 SCRIPT PKG.
(Culloss)
- ㉒ 8.147 EMBLEM PKG.
(Rocker)
- ㉓ 7.831 BAR, PRIMARY
(Front)

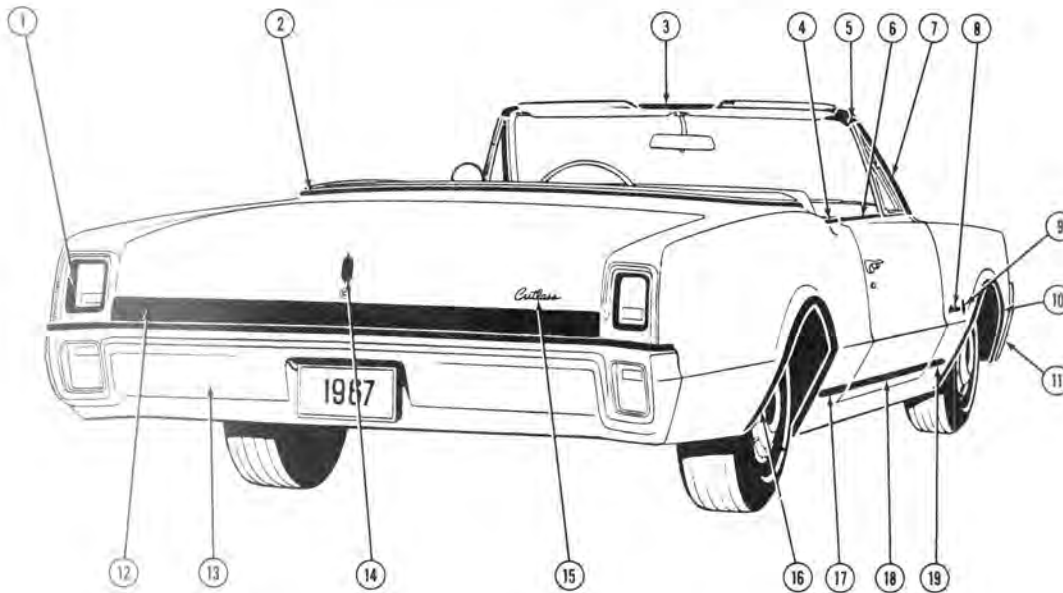
1967—CUTLASS HOLIDAY COUPE (3517 OR 3617) REAR VIEW

- ① 12.182 MLDG.—LID
- ② 12.116 MLDG.—QTR. BELT INR.
- ③ 12.116-D MLDG.—QTR. BELT QTR.
- ④ 11.208 MLDG.—LWR. REVL.
- ⑤ 11.208 MLDG.—UPR. REVL.
- ⑥ 11.208 MLDG.—UPR. REVL.



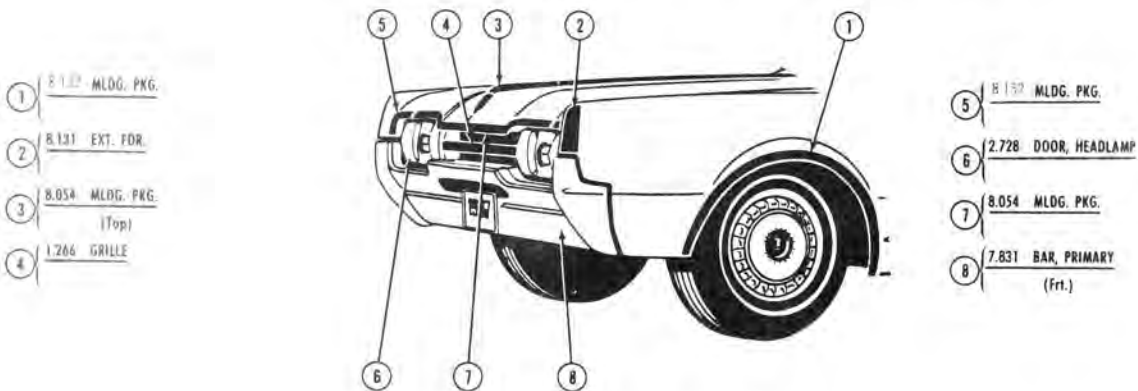
- ⑦ 11.208 MLDG.—LWR. REVL.
- ⑧ 12.116-D MLDG.—QTR. BELT QTR.
- ⑨ 12.116-D MLDG.—QTR. BELT INR.
- ⑩ 12.182 —PLT. LID NAME
"Culloss"
- ⑪ 12.182 EMBLEM—RR. COMPT.
"Rocker"

1967—CUTLASS CONVERTIBLE (3567 OR 3667)



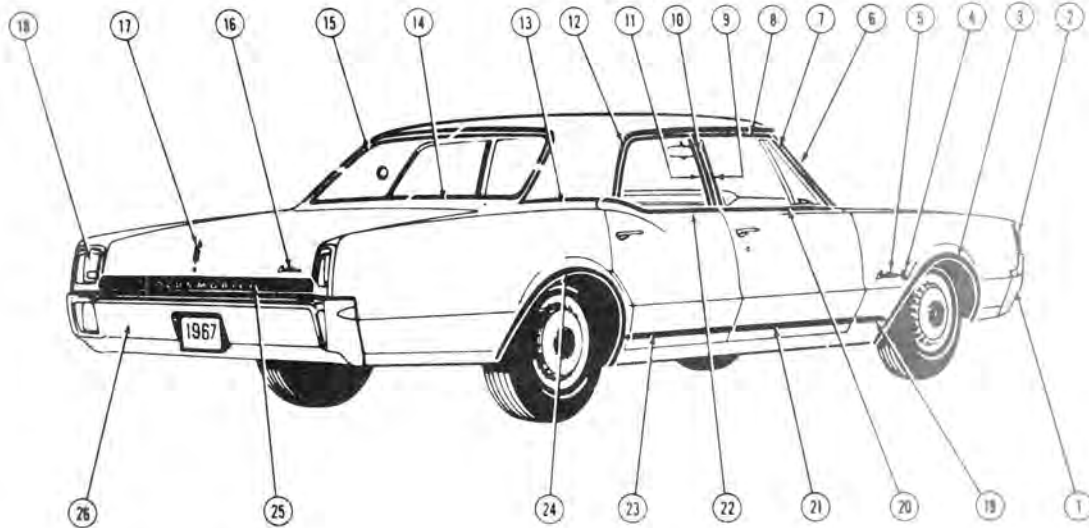
- | | | |
|--|---|---|
| <p>① 2.679 TAIL LAMP PARTS
Up.</p> <p>② 12.116 MLDG.—QTR. P./WELD FNISH.
(Std.)
(Opt.)</p> <p>③ 10.093 MLDG.—W/S HEADER FNISH.
Center</p> <p>④ 11.031 MLDG.—RR. QTR. REVL.</p> <p>⑤ 10.081 MLDG.—W/S HEADER SIDE</p> <p>⑥ 10.707 MLDG.—REVL.</p> | <p>⑦ 10.091 W/S PLR. FNISH.</p> <p>⑧ 8.147 SCRIPT PKG.
(Cutlass)</p> <p>⑨ 8.147 EMBLEM PKG.
(Rocket)</p> <p>⑩ 8.137 MLDG. PKG.
(Whl. Open)</p> <p>⑪ 7.831 BAR, PRIMARY
(Front)</p> <p>⑫ 12.182 MLDG.—LID
(3500, 3600, & 3800)
(3807-17-67) Opt.</p> | <p>⑬ 7.831 BAR, PRIMARY
(Rear)</p> <p>⑭ 12.182 EMBLEM—RR. COMP. LID "ROCKET"</p> <p>⑮ 12.182 PLT. LID NAME
"Cutlass"</p> <p>⑯ 12.116 MLDG.—RR. WHL. OPNG.</p> <p>⑰ 12.116 MLDG.—FRT. OF RR. WHL. OPNG.</p> <p>⑱ 12.112 MLDG.—DR. LWR.</p> <p>⑲ 8.132 MLDG. PKG.
(Lwr. Rear)</p> |
|--|---|---|

1967—CUTLASS CONVERTIBLE (3567 OR 3667) FRONT VIEW



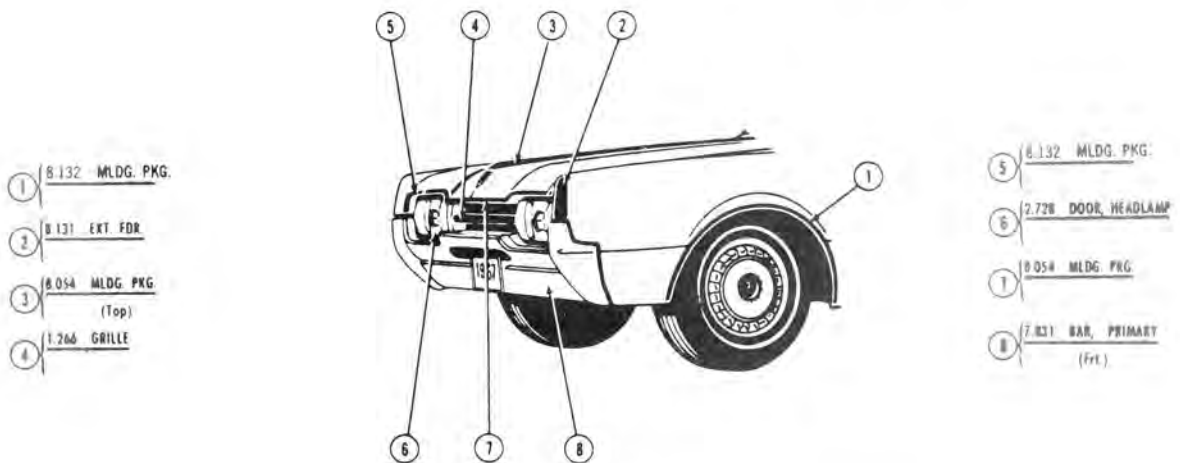
- | | |
|--|--|
| <p>① 8.132 MLDG. PKG.</p> <p>② 8.131 EXT. FDR.</p> <p>③ 8.054 MLDG. PKG.
(Top)</p> <p>④ 1.266 GRILLE</p> | <p>⑤ 8.137 MLDG. PKG.</p> <p>⑥ 2.728 DOOR, HEADLAMP</p> <p>⑦ 8.054 MLDG. PKG.</p> <p>⑧ 7.831 BAR, PRIMARY
(Frt.)</p> |
|--|--|

1967—CUTLASS TOWN SEDAN (3569 OR 3669)



- | | | | |
|--------------------------------------|---|--|------------------------------------|
| ① 7.831 BAR, PRIMARY
(Front) | ⑧ 10.707 MLDG.—UPR. SCALP
(Opt.) | ⑭ 11.208 MLDG.—RR. W. S. LWR. REVL. | ⑳ 10.707 MLDG.—FR. DR. REVL. |
| ② 8.131 EXT. FDR. | ⑨ 10.707 MLDG.—VERT. RR. SCALP
(Opt.) | ⑮ 11.208 MLDG.—RR. W. S. UPR. & SIDE REVL. | ㉑ 12.112 MLDG.—FR. DR. LWR. |
| ③ 8.132 MLDG. PKG.
(Whl. Open) | ⑩ 12.113 MLDG.—CTR. PLR. SCALP
(Opt.) | ⑯ 12.182 PLT. LID NAME
(Cutlass) | ㉒ 10.172 MLDG.—RR. DR. REVL. |
| ④ 8.147 EMBLEM PKG.
(Rocket) | ⑪ 10.772 MLDG.—VERT. FR. SCALP | ⑰ 12.182 EMBLEM—RR. COMP. LID "ROCKET"
(Rocket) | ㉓ 10.732 MLDG.—RR. DR. REVL. |
| ⑤ 8.147 SCRIPT PKG.
(Cutlass) | ⑫ 12.075 SCALP—ROOF DRIP
(Opt. Chrome) | ⑱ 2.679 TAIL LAMP PARTS
Upr | ㉔ 12.116-H MLDG.—RR. WHL. ORNG. |
| ⑥ 10.093 MLDG.—PLR. FMSHG.
(Opt.) | ⑬ 12.116-D MLDG.—QTR. BELT REVL. | ⑲ 8.132 MLDG. PKG.
(Lwr. Rear) | ㉕ 12.182 MLDG.—LID
(Oldsmobile) |
| ⑦ 10.707 MLDG.—FR. SCALP
(Opt.) | | | ㉖ 7.831 BAR, PRIMARY
(Rear) |

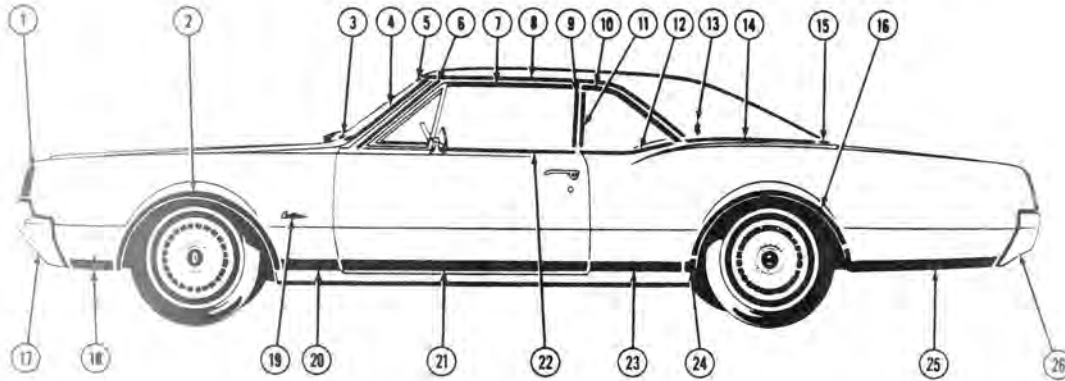
1967—CUTLASS TOWN SEDAN (3569 OR 3669) FRONT VIEW



- | |
|-----------------------------|
| ① 8.132 MLDG. PKG. |
| ② 8.131 EXT. FDR. |
| ③ 8.054 MLDG. PKG.
(Top) |
| ④ 1.266 GRILLE |

- | |
|--------------------------------|
| ⑤ 8.132 MLDG. PKG. |
| ⑥ 2.728 DOOR, HEADLAMP |
| ⑦ 8.054 MLDG. PKG. |
| ⑧ 7.831 BAR, PRIMARY
(Frt.) |

**1967—CUTLASS SUPREME SPORT COUPE (3807)
AND
1967—CUTLASS SUPREME HOLIDAY COUPE (3817)**



- | | | | |
|--|---|---|--|
| 1 8.131 EXT. FDR | 6 10.707 MLDG.—FRT. DR. FRT. SCALP
(Opt. 3807) | 13 12.812 EMBLEM ROOF PNL. | 20 8.147 MLDG. PKG.
(Side Lwr.) |
| 2 8.147 MLDG. PKG.
(Wheel Open) | 7 10.707 MLDG.—FRT. DR. UPR. SCALP
(Opt.—3807) | 14 12.116-D MLDG.—QTR. BELT QTR. REVL.
(Outer Section) | 21 12.112 MLDG.—DR. LWR. |
| 3 10.093 MLDG.—FRT. W/S LWR. REVL.

Clip (Screw-On Type)
Clip | 8 12.075 MLDG.—ROOF DRIP SCALP
(Opt.) | 15 12.116-D MLDG.—QTR. BELT INR. REVL.
(Inner Section) | 22 10.707 MLDG.—DR. REVL.
(Opt.) |
| 4 10.093 MLDG.—FRT. W/S SIDE REVL.

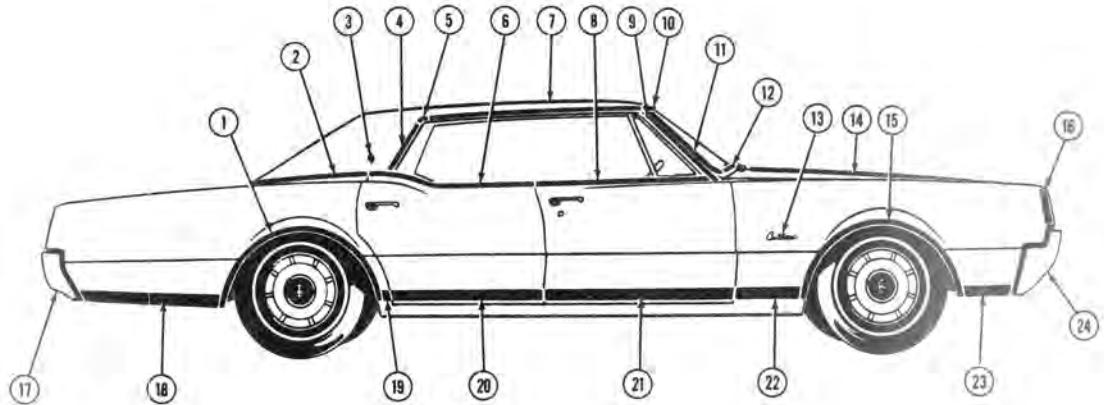
Clip (Screw-On Type)
Spacer (Anti-Squeak) | 9 10.707 MLDG.—VERT. RR. SCALP
(Opt.—3807) | 16 12.116-H MLDG.—RR. WHL. OPNG. | 23 12.116-C MLDG.—FRT. OF RR. WHL. OPNG. |
| 5 10.093 MLDG.—FRT. W/S UPR. REVL.

Clip (Screw-On Type)
Clip
Spacer (Anti-Squeak) | 10 11.031 MLDG.—QTR. UPR. REVL.
(Opt.—3807) | 17 7.831 BAR, PRIMARY
(Front)
Filler (Rubber) | 24 12.116-C MLDG.—FRT. OF RR. WHL. OPNG. |
| | 11 11.031 MLDG.—QTR. FRT. REVL.
(Opt.—3807) | 18 8.147 MLDG. PKG.
(Lwr. Frt.) | 25 12.116-C MLDG.—RR. OF RR. WHL. OPNG. |
| | 12 11.031 MLDG.—QTR. LWR. REVL.
(Opt.—3817) | 19 8.147 SCRIPT PKG.
(Cutlass) | 26 7.831 BAR, PRIMARY
(Rear)
Filler (Rubber) |

**1967—CUTLASS SUPREME SPORT COUPE (3807) REAR VIEW
AND
1967—CUTLASS SUPREME HOLIDAY COUPE (3817) REAR VIEW**

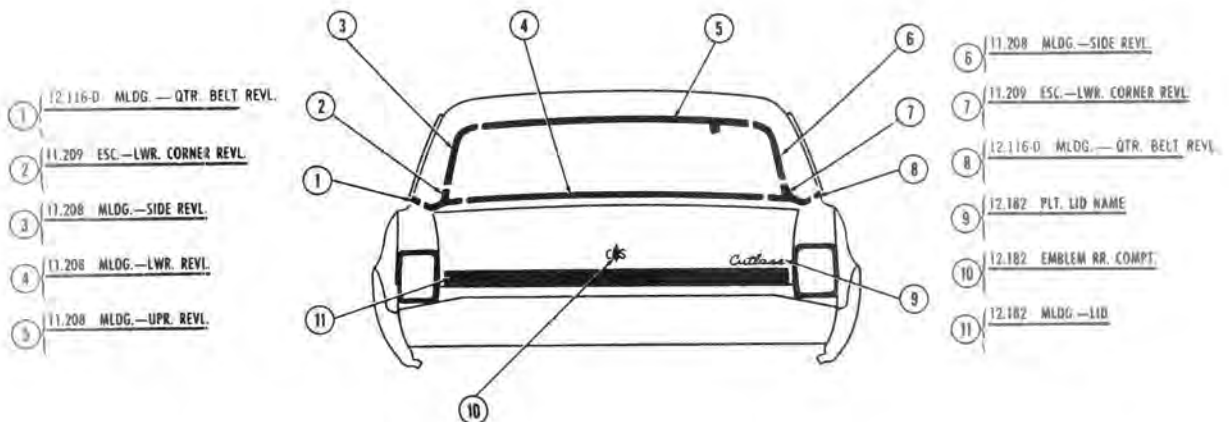
- | | | | |
|---------------------------------|---|----|---------------------------------|
| 1 12.182 MLDG.—LID | 5 | 6 | 7 11.208 MLDG.—LWR. REVL. |
| 2 12.116 MLDG.—QTR. BELT INR. | 4 | 7 | 8 12.116-D MLDG.—QTR. BELT QTR. |
| 3 12.116-D MLDG.—QTR. BELT QTR. | 3 | 8 | 9 12.116-D MLDG.—QTR. BELT INP. |
| 4 11.208 MLDG.—LWR. REVL. | 2 | 9 | 10 12.182 NAME-PLT. LID |
| 5 11.208 MLDG.—UPR. REVL. | 1 | 10 | 11 12.182 NAME-PLT. LID |
| 6 11.208 MLDG.—UPR. REVL. | | 11 | 12 12.182 EMBLEM-RR. COMPT. |
-

1967—CUTLASS SUPREME HOLIDAY SEDAN (3839)



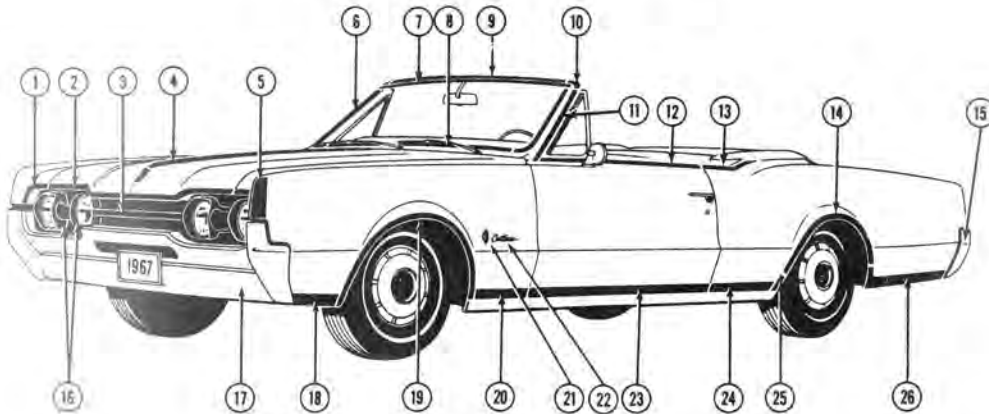
- | | | | |
|--|--|---|---|
| <p>① 12.116 MLDG.—RR. WHL. OPNG.</p> <p>② 12.116 MLDG.—QTR. BELT REVL</p> <p>③ 12.812 EMBLEM ROOF PNL</p> <p>④ 12.075 SCALP.—ROOF DRIP RR.</p> <p>⑤ 12.075 ESC.—ROOF DRIP MLDG. SCALP</p> <p>⑥ 10.772 MLDG.—RR. DR. REVL
N.L.A. (Opt.)</p> | <p>⑦ 12.075 SCALP.—ROOF DRIP FR.</p> <p>⑧ 10.707 MLDG.—FRT. DR. REVL
(Opt.)</p> <p>⑨ 10.093 MLDG.—W/S PLR. FNSHG.</p> <p>⑩ 10.093 MLDG.—UPR. FRT. W/S REVL
(Clip (Screw-On Type)
Clip
Spacer (Anti-Squeak)</p> <p>⑪ 10.093 MLDG.—SIDE FRT. W/S REVL
(Clip (Screw-On Type)
Spacer (Anti-Squeak)</p> | <p>⑫ 10.093 MLDG.—LWR. FRT. W/S REVL
(Clip (Screw-On Type)
Clip</p> <p>⑬ 8.147 MLDG. PKG.
Script Pkg.</p> <p>⑭ 8.054 MLDG. PKG.
(Top)</p> <p>⑮ 8.147 MLDG. PKG.
(WHL. Open)</p> <p>⑯ 8.131 EXT. FLR.</p> <p>⑰ 7.831 BAR, PRIMARY
(Rear)</p> | <p>⑱ 12.116 MLDG.—RR. OF RR. WHL. OPNG.</p> <p>⑲ 12.116 MLDG.—FRT. OF RR. WHL. OPNG.</p> <p>⑳ 12.114 MLDG.—RR. DR. LWR.</p> <p>㉑ 12.112 MLDG.—FRT. DR. LWR.</p> <p>㉒ 8.147 MLDG. PKG.
(Side-Lwr.)</p> <p>㉓ 8.147 MLDG. PKG.
(Lwr./Frt.)</p> <p>㉔ 7.831 BAR, PRIMARY
(Front)</p> |
|--|--|---|---|

1967—CUTLASS SUPREME HOLIDAY SEDAN (3839) REAR VIEW



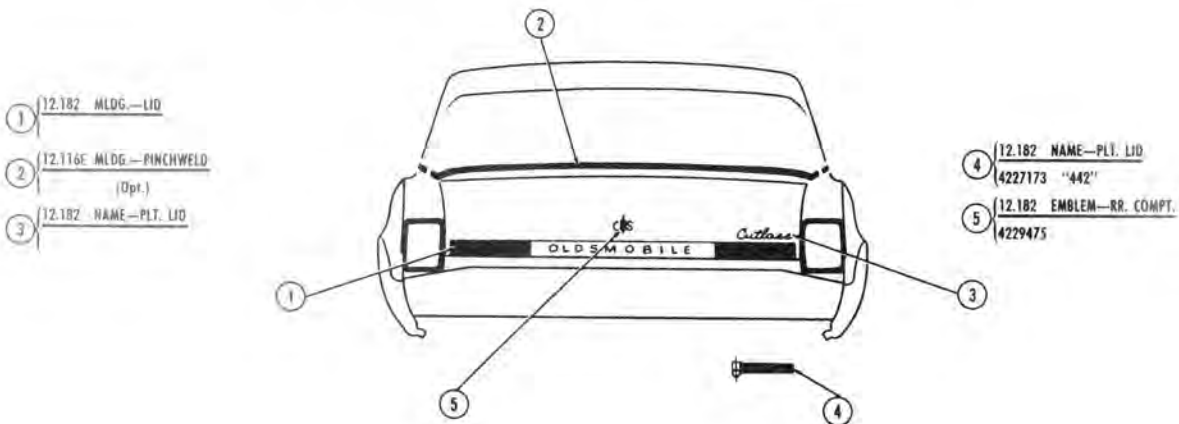
- | | |
|--|--|
| <p>① 12.116-D MLDG.—QTR. BELT REVL</p> <p>② 11.209 ESC.—LWR. CORNER REVL</p> <p>③ 11.208 MLDG.—SIDE REVL</p> <p>④ 11.208 MLDG.—LWR. REVL</p> <p>⑤ 11.208 MLDG.—UPR. REVL</p> | <p>⑥ 11.208 MLDG.—SIDE REVL</p> <p>⑦ 11.209 ESC.—LWR. CORNER REVL</p> <p>⑧ 12.116-D MLDG.—QTR. BELT REVL</p> <p>⑨ 12.182 PLT. LID NAME</p> <p>⑩ 12.182 EMBLEM RR. COMPT.</p> <p>⑪ 12.182 MLDG.—LID</p> |
|--|--|

1967—CUTLASS SUPREME CONVERTIBLE (3867)



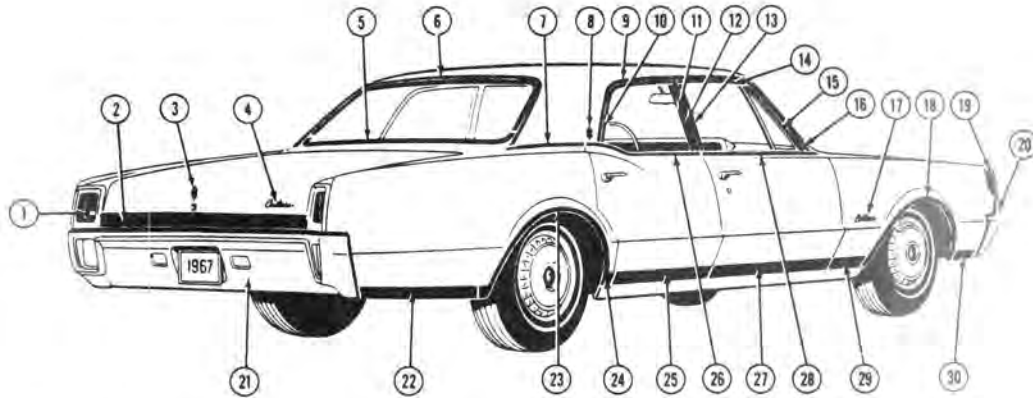
- | | | | |
|---|--|--|---|
| <p>① 8.147 MLDG. PKG.</p> <p>② 8.054 MLDG. PKG.
(Front)</p> <p>③ 1.266 GRILLE</p> <p>④ 8.054 MLDG. PKG.
(Top)</p> <p>⑤ 8.131 EXT. FDR.</p> <p>⑥ 10.093 MLDG.—SIDE REVL.
Clip (Screw on Type)
Spacer (Anti-Squeak)</p> | <p>⑦ 10.093 MLDG.—UPR. REVL.
Clip (Screw on Type)
Clip
Spacer (Anti-Squeak)</p> <p>⑧ 10.093 MLDG.—LWR. REVL.
Clip (Screw-On Type)
Clip</p> <p>⑨ 10.093 MLDG.—W/S HEADER CTR.</p> <p>⑩ 10.093 MLDG.—W/S HEADER SIDE</p> <p>⑪ 10.093 MLDG.—W/S PLR. FIN.</p> | <p>⑫ 10.707 MLDG.—DR. REVL.
(Opt.)</p> <p>⑬ 11.031-E MLDG.—QTR. REVL.</p> <p>⑭ 12.116H MLDG.—RR. WHL. OPNG.</p> <p>⑮ 7.831 BAR, PRIMARY
(Rear)</p> <p>⑯ 2.728 DOOR, HEADLAMP</p> <p>⑰ 7.831 BAR, PRIMARY
(Front)</p> <p>⑱ 8.147 MLDG. PKG.
(Lwr. Frt.)</p> | <p>⑲ 8.147 MLDG. PKG.
(Whl. Open)</p> <p>⑳ 8.147 MLDG. PKG.
(Side Lwr.)</p> <p>㉑ 8.147 EMBLEM PKG.
(Cutlass-Supreme)</p> <p>㉒ 8.147 SCRIPT PKG.
(“Cutlass”)</p> <p>㉓ 12.112 MLDG.—DR. LWR.</p> <p>㉔ 12.116C MLDG.—FR. OF RR. WHL. OPNG.</p> <p>㉕ 12.116C MLDG.—FR. OF RR. WHL. OPNG.</p> <p>㉖ 12.116C MLDG.—RR. OF RR. WHL. OPNG.</p> |
|---|--|--|---|

1967—CUTLASS SUPREME CONVERTIBLE (3867) REAR VIEW



- | | |
|---|---|
| <p>① 12.182 MLDG.—LID</p> <p>② 12.116C MLDG.—PINCHWELD
(Opt.)</p> <p>③ 12.182 NAME—PLT. LID</p> | <p>④ 12.182 NAME—PLT. LID
4227173 “442”</p> <p>⑤ 12.182 EMBLEM—RR. COMPT.
4229475</p> |
|---|---|

1967—CUTLASS SUPREME TOWN SEDAN (3869)

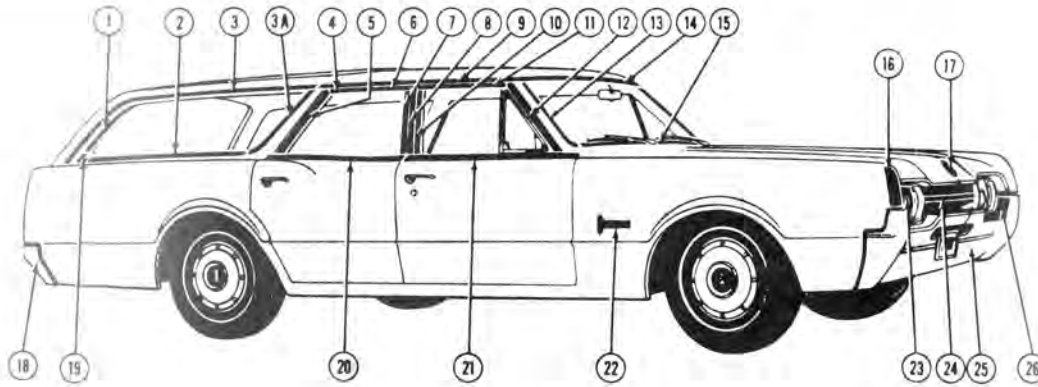


- | | | | |
|---|---|--|---|
| 1 2.679 TAIL LAMP PARTS
Upr.
Lwr. | 9 12.075 MLDG.—SCALP ROOF DRIP
(Opt.—Chrome) | 17 8.147 SCRIPT PKG.
(Cutlass) | 24 12.116 MLDG.—FRONT OF RR. WHL. OPNG. |
| 2 12.182 MLDG. LID | 10 10.772 MLDG.—UPR. & RR. SCALP
(Opt.) | 18 8.147 MLDG. PKG.
(WHL. OPEN) | 25 12.114 MLDG.—LWR. RR. DR. |
| 3 12.182 EMBLEM RR. COMPT. LID | 11 10.772 MLDG.—FRONT VENT SCALP | 19 8.131 EXT. FDR. | 26 10.772 MLDG.—RR. DR. REVL. |
| 4 12.182 PLT. LID NAME
"Cutlass" | 12 12.113 MLDG.—CENT. PLR. SCALP | 20 7.831 BAR, PRIMARY
(Front) | 27 12.112 MLDG.—LWR. FRNT. DR. |
| 5 11.208 MLDG.—RR. WINDOW REVL. LWR. | 13 10.707 MLDG.—VENT RR. SCALP | 21 7.831 BAR, PRIMARY
(Rear) | 28 10.707 MLDG.—FRNT. DR. REVL. |
| 6 11.208 MLDG.—RR. WINDOW REVL. UPR. & SIDE | 14 10.707 MLDG.—UPR. SCALP | 22 12.116C MLDG.—RR. OF RR. WHL. OPNG. | 29 8.147 MLDG. PKG.
(Side Lwr.) |
| 7 12.116D MLDG.—RR. QTR. BELT REVL. | 15 10.707 MLDG.—FRNT. SCALP | 23 12.116 MLDG.—REAR WHL. OPNG. | 30 8.147 MLDG. PKG.
(Lwr. Frnt.) |
| 8 12.812 EMBLEM ROOF PNL. | 16 10.093 MLDG.—W/S PLR. FINSHG.
(Opt.) | | |

1967—CUTLASS SUPREME TOWN SEDAN (3869) FRONT VIEW

- | | |
|-----------------------------|------------------------------------|
| 1 8.147 MLDG. PKG. | 5 8.131 EXT. FDR. |
| 2 8.054 MLDG. PKG. | 6 2.728 DOOR HEADLAMP |
| 3 1.266 GRILLE | 7 7.831 BAR, PRIMARY
(FR.) |
| 4 8.054 MLDG. PKG.
(Top) | 8 8.147 MLDG. PKG.
(Lwr. Frnt.) |
| 6 8.147 MLDG. PKG. | 9 8.147 MLDG. PKG.
(WHL. OPEN) |
-

1967—F85 STATION WAGON (3335 OR 3435)

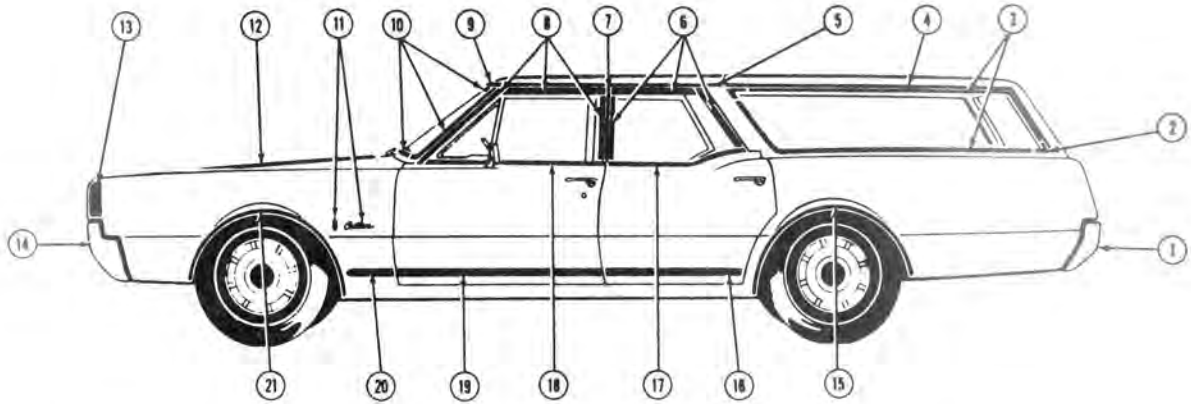


- | | | | |
|--|--|--|---|
| 1 T1.031 MLDG.—QTR. UPR. REVL.
Clip
Spacer | 7 10.772 MLDG.—DR. VERT. FRT. | 14 10.093 MLDG.—UPR. REVL.
Clip (Screw-on Type)
Spacer | 21 10.707 MLDG.—FRY. REVL.
(Opt.) |
| 2 T1.031 MLDG.—QTR. LWR. REVL.
Clip
Clip
Spacer | 8 12.113 MLDG.—CTR. PLR. SCALP
(Opt.) | 15 10.093 MLDG.—LWR. REVL.
Clip (Screw-on Type) | 22 8.147 SCRIPT PKG.
(F. Eighty-Five) |
| 3 12.075 SCALP ROOF DRIP MLDG. RR. | 9 12.075 SCALP—ROOF DRIP MLD. FRT.
(Opt.) | 16 8.131 EXTENSION
(Die Cast) | 23 2.725 HEADLAMP ASSY
(Less Doors) |
| 3A 11.031 ESCN.—QTR. REVL. UPR. FRT. | 10 10.707 MLDG.—DR. VERT. RR. SCALP | 17 8.039 EMBLEM PKG. | 24 1.266 GRILLE |
| 4 12.075 ESCN.—ROOF DRIP SCALP
(Opt.) | 11 10.707 MLDG.—DR. UPR. SCALP | 18 7.831 BAR, PRIMARY
(Rear)
Filler (Rubber) | 25 7.831 BAR, PRIMARY
(Front)
Filler (Rubber) |
| 5 10.772 MLDG.—DR. RR. SCALP | 12 10.707 MLDG.—DR. FRT. SCALP
(Opt.) | 19 11.031 ESCN.—QTR. REVL. LWR. RR. | 26 7.833 SHIELD, STONE |
| 6 10.772 MLDG.—DR. UPR. SCALP | 13 10.093 MLDG.—SIDE REVL.
Clip (Screw-on Type)
Spacer | 20 10.772 MLDG.—DR. REVL.
(Opt.) | |

1967—F85 STATION WAGON (3335 OR 3435) REAR VIEW

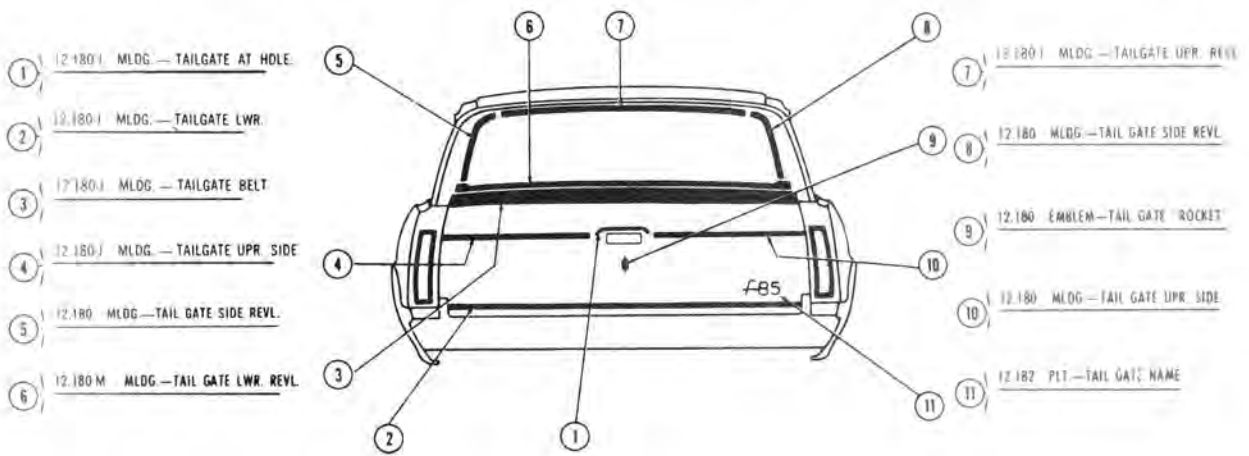
- | | | |
|--------------------------------------|--------------------------------------|---------------------------------------|
| 1 12.180-T MLDG.—TAILGATE BELT | 3 12.180-M MLDG.—TAILGATE LWR. REVL. | 6 12.180-1 MLDG.—TAILGATE SIDE REVL. |
| 2 12.180-J MLDG.—TAILGATE UPR. | 4 12.180-M MLDG.—TAILGATE LWR. REVL. | 7 12.180 EMBLEM—TAIL GATE
"Rocket" |
| 3 12.180-M MLDG.—TAILGATE LWR. REVL. | 5 12.180-J MLDG.—TAILGATE UPR. REVL. | 8 12.180 MLDG.—TAIL GATE UPR. |
| 4 12.180-M MLDG.—TAILGATE LWR. REVL. | | 9 12.182 PH—TAIL GATE NAME
"F85" |
| 5 12.180-J MLDG.—TAILGATE UPR. REVL. | | |
-

1967-CUTLASS STATION WAGON (3535 OR 3635)



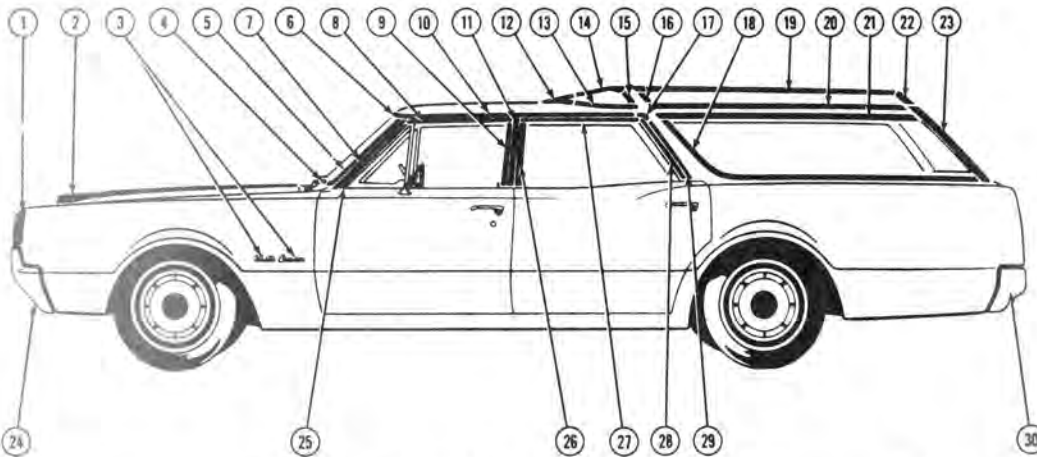
- | | | | |
|--|---|---|---|
| ① 7.831 REAR BUMPER
Bar
Filler, Rubber | ⑦ 12.113 MLDG., CTR. PILLAR SCALP | ⑪ 8.147 SCRIPT PKG.
Cutlass
Emblem—Rocket | ⑬ 10.772 RR. DR. WIND REVEAL |
| ② 11.031 REAR QTR. WIND REVEAL (ESC.)
Escutcheon, Up. Frt. & Lwr. Rr. | ⑧ 10.707 SCALP MLDG. FRNT. DR.
Frt. (Opt.)
Upper (Opt.)
Rear (Opt.) | ⑫ 8.054 HOOD MLDG. PKG. | ⑰ 10.774 STRIP |
| ③ 11.031 REAR QTR. WIND REVEAL
Upper
Lower | ⑨ 12.075 SCALP MLDG. ROOF DRIP
Frt.—Opt. | ⑬ 8.131 FRNT. FENDER EXT.
DIE CAST | ⑱ 10.707 FRNT. DR. WIND REVL. |
| ④ 12.075 SCALP RE. DRIP MLDG. | ⑩ 10.093 W/SHIELD REVEAL MLDG.
Upper
Side
Lower
Clip, Up. & Lwr.
Clip, Side
Spacer Up. & Side
Clip, Emer. Use Only | ⑭ 7.831 FRNT. BUMPER
Bar
Filler, Rubber | ⑲ 10.710 STRIP |
| ⑤ 12.075 ESC. ROOF DRIP SCALP | | ⑮ 12.115-H MLDG., REAR WHL/OPNG | ⑳ 17.112 MLDG. FRNT. DR. LWR. |
| ⑥ 10.772 SCALP MLDG. RR. DR.
Upper (Opt.)
Rear (Opt.)
Frt. (Opt.) | | ⑯ 12.114 MLDG., RR. DR. LWR. | ㉑ 8.147 FRNT. FENDER MLDG. LWR.
Lwr., Rear |
| | | | ㉒ 8.147 MLDG. PKG.
WHL Opng. |

1967-CUTLASS STATION WAGON (3535 OR 3635) REAR VIEW



- | | | | |
|---------------------------------------|---|-------------------------------------|-------------------------------------|
| ① 12.180 J MLDG.—TAILGATE AT HDLE | ⑤ | ⑥ 12.180 I MLDG.—TAILGATE LWR. | ⑦ 12.180 I MLDG.—TAILGATE UP. REVL. |
| ② 12.180 J MLDG.—TAILGATE LWR. | ⑥ | ⑦ 12.180 MLDG.—TAIL GATE SIDE REVL. | ⑧ 12.180 MLDG.—TAIL GATE SIDE REVL. |
| ③ 12.180 I MLDG.—TAILGATE BELT | ⑦ | ⑨ 12.180 EMBLEM—TAIL GATE 'ROCKET' | ⑩ 12.180 MLDG.—TAIL GATE UP. SIDE |
| ④ 12.180 J MLDG.—TAILGATE UP. SIDE | ⑧ | ⑪ 12.182 PLT.—TAIL GATE NAME | |
| ⑤ 12.180 M MLDG.—TAIL GATE SIDE REVL. | ⑨ | | |
| ⑥ 12.180 M MLDG.—TAIL GATE LWR. REVL. | ⑩ | | |

1967—VISTA CRUISER (3465)

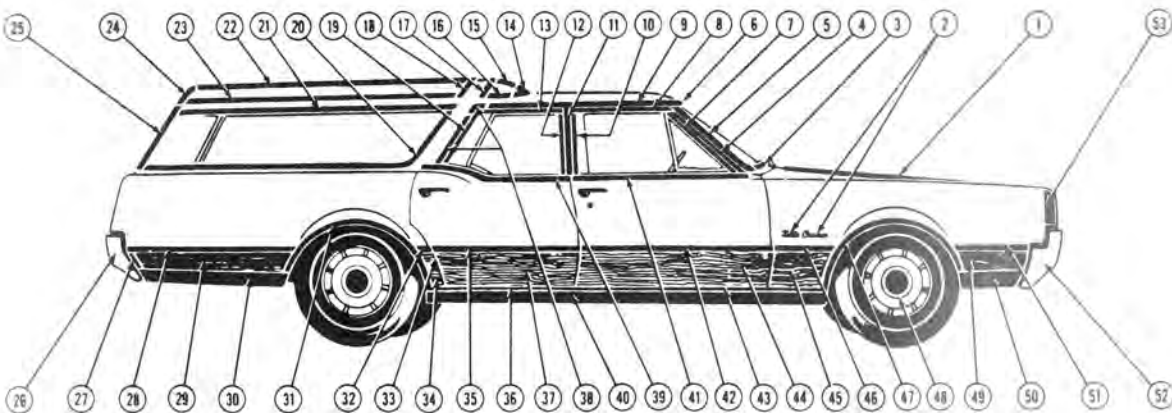


- | | | | |
|--|--|---|--|
| 1 8.131 FRT. FENDER EXTENSION
(Die Cast) | 7 10.093 W./SHIELD PILLAR FIN. MLDG. | 15 12.812 MLDG. FRT. SKY/L
Rear Upper | 23 11.031 QTR. WIND. REVL. MLDG.
Rear |
| 2 8.039 HOOD EMBLEM PKG. | 8 10.707 FRT. DR. UPPER SCALP MLDG. | 16 12.812 MLDG., SIDE SKY/L
Front | 24 7.831 FRT. BUMPER |
| 3 8.147 FRONT FENDER SCRIPT PKG.
Vista
Cruiser | 9 10.707 FRT. DR. REAR SCALP MLDG. | 17 12.075 ESCUTCHEON, ROOF DRIP | 25 10.707 FRT. DR. SCALP MLDG.
Front |
| 4 10.093 W./SHIELD REVEAL MLDG.
Lower | 10 12.575 ROOF DRIP SCALP MLDG.
Front | 18 11.031 QTR. WIND. REVL. MLDG.
Lower | 26 10.772 REAR DR. SCALP MLDG.
Front |
| 5 10.083 W./SHIELD REVEAL MLDG.
Side | 11 12.113 CTR. PILLAR SCALP MLDG. | 19 12.812 MLDG., SIDE SKY/L
Upper | 27 10.772 REAR DR. SCALP MLDG.
Upper |
| 6 10.093 W./SHIELD REVEAL MLDG.
Upper | 12 12.812 ESCUTCHEON
(At Frt. Sky/L Reveal) | 20 12.812 MLDG., SIDE SKY/L
Lower | 28 10.772 REAR DR. SCALP MLDG.
Rear |
| | 13 12.812 MLDG. FRT. SKY/L
Front Lwr. | 21 11.031 QTR. WIND. REVL. MLDG.
Upper | 29 12.075 ROOF DRIP SCALP MLDG.
Rear |
| | 14 12.812 MLDG. FRT. SKY/L
Outer Div. | 22 12.812 MLDG., SIDE SKY/L | 30 7.831 REAR BUMPER |

1967—VISTA CRUISER (3465) REAR VIEW

- | | | |
|--------------------------------------|----|--|
| 1 12.180 MLDG.—TAIL GATE BELT | 4 | 8 12.812 MLDG.—SIDE RR. REVL. |
| 2 12.180 MLDG.—TAIL GATE UPFR. SIDE | 5 | 9 12.180 MLDG.—TAIL GATE SIDE REVL. |
| 3 11.031 MLDG.—QTR. RR. REVL. | 6 | 10 11.031 MLDG.—QTR. RR. REVL. |
| 4 12.180 MLDG.—TAIL GATE SIDE REVL. | 7 | 11 12.180 EMBLEM TAIL GATE
"Rocket" |
| 5 12.812 MLDG.—SIDE RR. REVL. | 8 | 12 12.180 MLDG.—TAIL GATE UPFR. SIDE |
| 6 12.180 MLDG.—TAIL GATE UPFR. REVL. | 9 | 13 12.182 PLT.—TAIL GATE NAME |
| 7 12.812 MLDG.—RR. ROOF REVL. | 10 | 14 12.182 PLT.—TAIL GATE NAME |
-

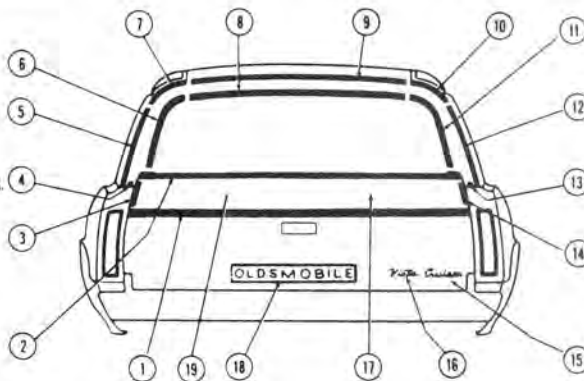
1967 - CUSTOM VISTA CRUISER (3855 OR 3865)



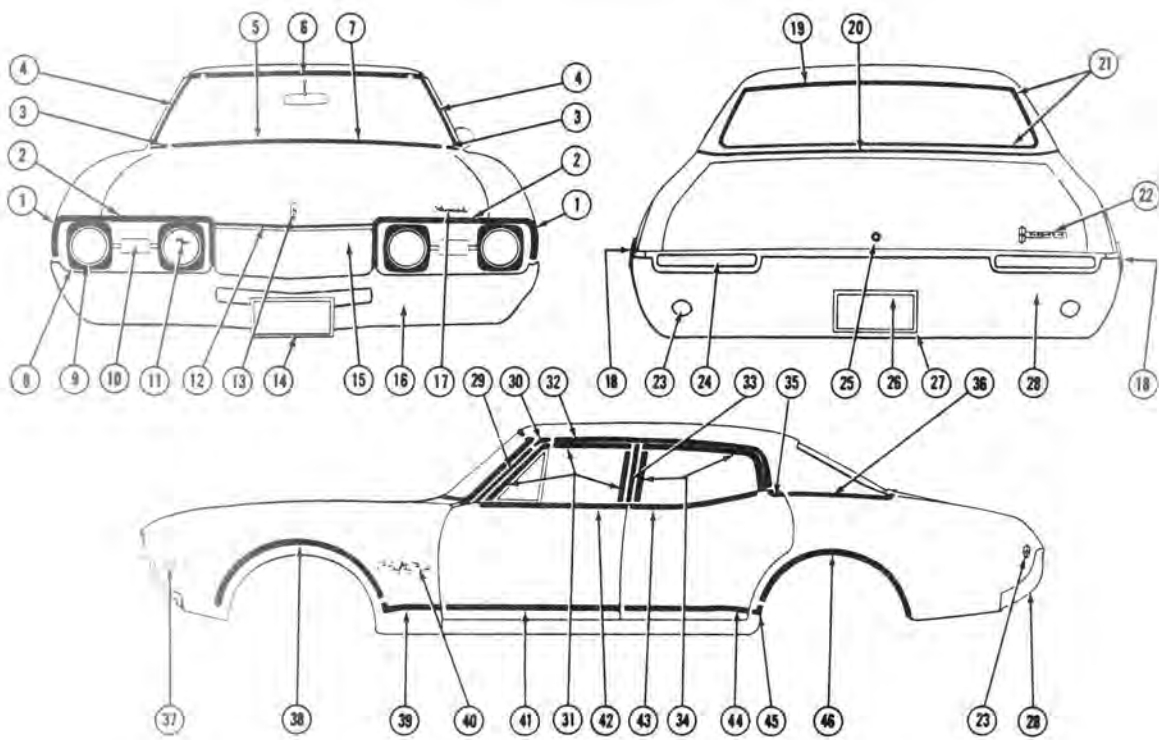
1 8.034 HOOD MLDG. PKG.	11 12.113 SCALP MLDG. Center Pillar	21 11.031 REVEAL MLDG. RR. QT. Upper	32 12.116-C MLDG. PKG. RR. QTR. Rr. 1/4 Rtr. Transfer Finish	43 MLDG., FRNT DR. OUTER - Lower, Painted
2 8.147 SCRIPT PKG. (Vista) (Cruiser)	12 10.772 SCALP MLDG. Frt., Rear Dr.	22 12.812 REVEAL MLDG. SIDE SKY /L Upper	34 10.354 TRANSFER, BODY *See Data Frt. of Whl /Opng.	44 10.354 TRANSFER, BODY Frt. Dr. Transfer
3 10.093 W SHIELD REVEAL MLDG. Lower	13 10.772 SCALP MLDG. Upper, Rr. Dr.	23 12.812 REVEAL MLDG. SIDE SKY /L Lower	35 12.114 MLDG. RR. DR. OUTER Upper, Chrome	45 8.147 BODY APPLIQUE Rr. of Whl /Opng.
4 10.093 PILLAR FINISH MLDG.	14 12.812 REVEAL MLDG. SKY L Escutcheon	24 12.812 REVEAL MLDG. SIDE SKY /L Rear	36 12.114 MLDG. RR. DR. OUTER Lower, Painted	46 8.147 FRNT FENDER MLDG. PKG. Side, Rear
5 10.093 W SHIELD REVEAL MLDG. Side Clip, Screw on Type Spacer	15 12.812 REVEAL MLDG. SKY L Div., Outer	25 11.031 MLDG. QTR. RR. REVEAL Rear	37 10.354 TRANSFER, BODY Rear Dr. Transfer	47 8.147 FRNT FENDER MLDG. PKG. Wheel Opening
6 10.093 W SHIELD REVEAL MLDG. Upper	16 12.812 REVEAL MLDG. SKY /L Frt. Clip, Weld on Type	26 7.831 BAR - REAR BUMPER	38 12.075 MLDG., ROOF DRIP SCALP & ESCUTCHEON Escutcheon Roof Drip Scalp Rr.	48 5.871 DISC. PKG. Disc. PDZ
7 10.707 SCALP MLDG. Frt. Frt. Dr.	17 12.812 REVEAL MLDG. SKY L Rear Clip, Emer. Use Clip, Weld on Type	27 12.116-F MLDG. PKG. - REAR QTR. Rr. 1/4 Transfer Finish Vert. Rr.	39 10.772 RR. DR. WIND REVL	49 8.147 BODY APPLIQUE
8 10.707 SCALP MLDG. Upper, Frt. Dr.	18 12.812 REVEAL MLDG. SKY L Frt. Side S. L. Clip, Emer. Use Clip, Weld on Type	28 12.116-C MLDG. PKG. RR. QTR. Rr., Whl. Opng. Transfer Finish	40 10.774 STRIP Outer W/Chr. Band	50 8.147 FRNT FENDER MLDG. PKG. Lwr. Frt.
9 12.075 SCALP MLDG. Roof Drip Frt.	19 10.772 SCALP MLDG., RR. DR. Rear	29 10.354 TRANSFER, BODY *See Data Rear of Whl. Opng.	41 8.304 MLDG. ROCKER PANEL	51 8.147 FRNT FENDER MLDG. PKG. Side, Upper Frt.
10 10.707 SCALP MLDG. Small Frt. Dr.	20 11.031 REVEAL MLDG. Lower	30 12.116-C MLDG. PKG. RR. QTR. Rear of Whl. Opng.	42 10.710 STRIP Outer, Reveal Mldg. Opt.	52 7.831 BAR, BUMPER Primary
		31 12.116-H MLDG. REAR WHL. OPNG.		53 8.131 EXTENSION, FRNT FENDER Die Cast
		32 12.116 MLDG. PKG. RR. QTR. Frt. of Whl. Opng. Transfer Finish		

1967 - CUSTOM VISTA CRUISER (3855 OR 3865) REAR VIEW

1 12.180 MLDG. -TAIL GATE TRANS.	7 12.812 MLDG. -SIDE RR. REVL.
2 12.180-M MLDG. -TAIL GATE REVL.	8 12.180-A MLDG. -TAIL GATE SIDE REVL.
3 12.180-J MLDG. -VERT. TAILGATE TRANS.	9 11.031 MLDG. -QTR. RR. REVL.
4 12.180-D MLDG. -BK. BODY PLR. QTR. FNISHG.	10 12.180-D' MLDG. -BK. BODY PLR. QTR. FNISHG.
5 11.031 MLDG. -QTR. RR. REVL.	11 12.780-J MLDG. -VERT. TAILGATE TRANS.
6 12.180-I MLDG. -TAILGATE SIDE REVL.	12 12.180 PLT. TAIL GATE NAME
7 12.812 MLDG. -SIDE RR. REVL.	13 12.180 PLT. TAIL GATE NAME
8 12.180-J MLDG. -TAILGATE UPFR. REVL.	14 12.180 PLT. TAIL GATE NAME
9 12.812 MLDG. -RR. ROOF REVL.	15 12.180 PLT. TAIL GATE NAME
10 12.180 MLDG. -TAIL GATE	16 12.180 PLT. TAIL GATE NAME
11 12.179 PANEL -T.G. (FOR TRANS.)	17 10.354 TRANS. TAIL GATE

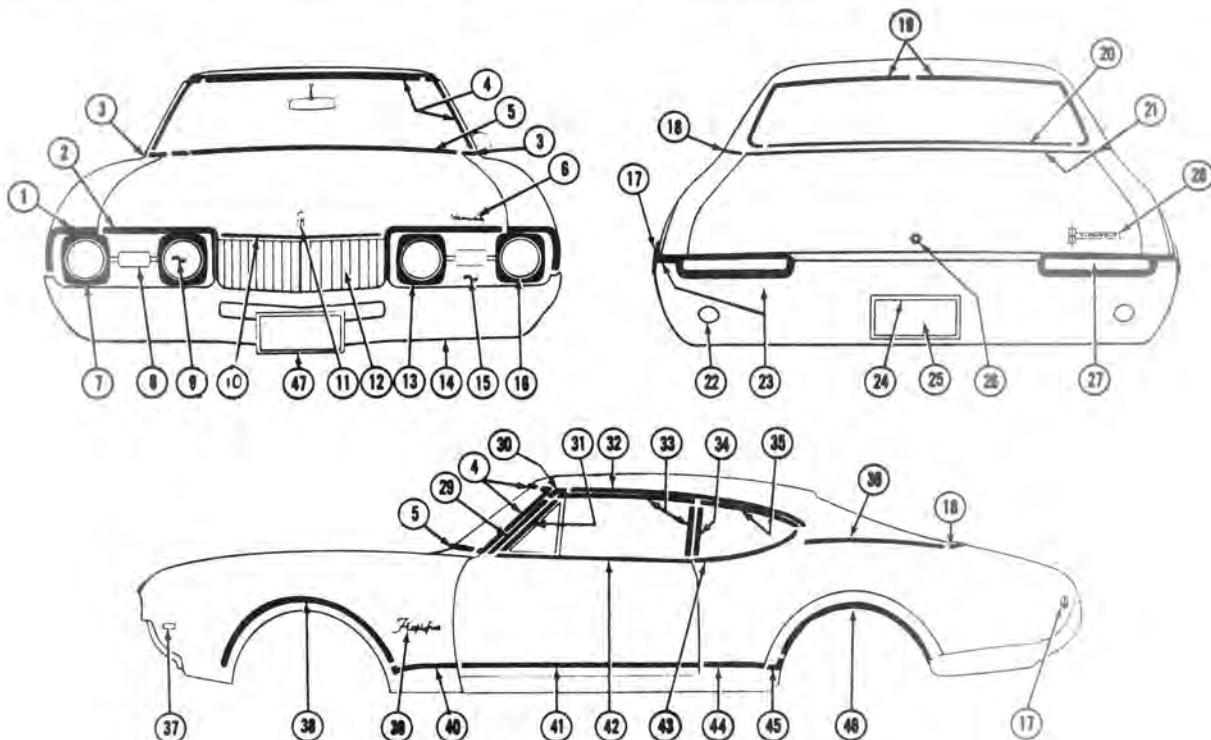


*Consult Companion Chart



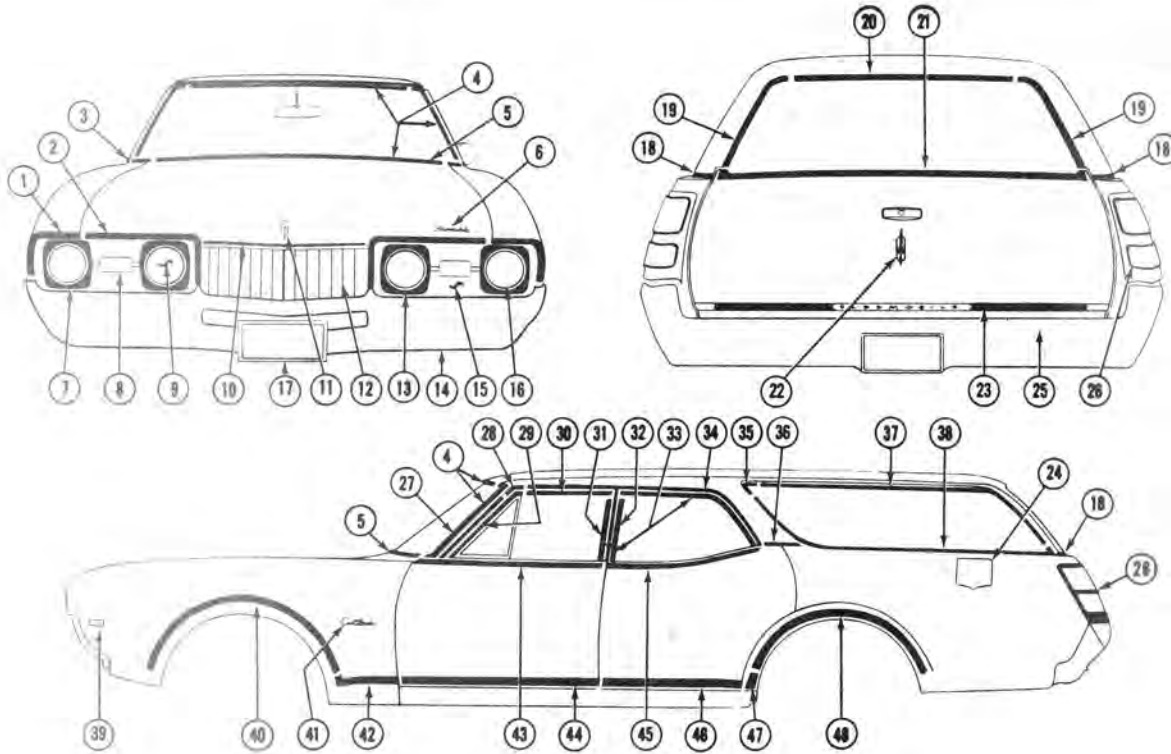
1968 F-85 TOWN SEDAN (31-3269)

<p>1 8.147 MLDG. PKG. — (front)</p> <p>2 2.758 MLDG. PKG. — LAMP SUFT</p> <p>3 8.147 MLDG. PKG. — FRONT FENDER (at cowl)</p> <p>4 10.095 MLDG. — W/S REVEAL (side)</p> <p>5 10.091 MLDG. — W/S REVEAL LOWER (Less recess w/ shield wiper) (With recess w/ shield wiper)</p> <p>6 10.053 MLDG. — W/S REVEAL (upper)</p> <p>7 8.054 MLDG. PKG. — HOOD (rear at cowl)</p> <p>8 2.728 DOOR — HEADLIGHT (outboard) (inboard)</p> <p>9 2.731 MLDG. PKG. — RING RETAINER</p> <p>10 2.689 LAMP — PARK & TURN</p> <p>11 2.682 SCALD BEAM (Inner Outer)</p> <p>12 8.054 MLDG. PKG. — HOOD (Front)</p> <p>13 8.039 EMBLEM PKG. (Rocket)</p>	<p>14 7.800 SUPPORT — LICENSE</p> <p>15 1.266 GRILLE</p> <p>16 7.831 BUMPER — FRONT</p> <p>17 8.054 SCRIPT PKG. "Oldsmobile"</p> <p>18 2.575 MARKER LAMP — REAR Lamp</p> <p>19 11.208 MLDG. — REVEAL (upper)</p> <p>20 12.121 MLDG. — BELT REVEAL W/2-Tone Paint or Vinyl Top</p> <p>21 11.208 MLDG. REVEAL — REAR WINDOW (lower & side)</p> <p>22 12.182 SCRIPT PKG. — REAR LID "Oldsmobile"</p> <p>23 2.697 LAMP — BACK UP</p> <p>24 LAMP ASSY — STOP & TAIL 2.679 Lamp 2.681 Bezel 2.682 Lens Outer-red Inner-clear</p>	<p>25 12.248 LOCK PKG.</p> <p>26 2.700 LAMP ASSY. — LICENSE</p> <p>27 12.945 DOOR — FUEL FILLER (w/brkt. & spring)</p> <p>28 7.831 BUMPER — REAR Bar</p> <p>29 12.075 MLDG. — W/S PILLAR DRIP W/Root Drip Scalp or Vinyl top, Opt. W/Vinyl Top, Opt.</p> <p>30 12.075 MLDG. — W/S PILLAR DRIP ESC. W/Vinyl Top, Opt. Less Vinyl Top, Opt.</p> <p>31 10.707 MLDG. — FRONT DOOR WIND. FRAME Front, opt. Upper, opt. Rear Vertical, opt.</p> <p>32 12.075 MLDG. — ROOF DRIP SCALP Vinyl Top or Scalp, opt.</p> <p>33 12.113 MLDG. — CENTER PILLAR — Vertical Scalp, opt.</p> <p>34 10.772 MLDG. — REAR DOOR WIND. FRAME Front Vertical, opt.</p> <p>35 10.772 MLDG. — BELT REAR DOOR -N.L.A. (rear upper corner) 2-Tone Paint, opt. (rear upper corner) Chrome & Vinyl Painted, opt.</p>	<p>36 12.116-D MLDG. ASSY. — QTR. BELT REVEAL W/2-Tone Paint or Vinyl Top, opt. (inc. rear "L" shape mldg.)</p> <p>37 2.575 MARKER LAMP — FRONT Lamp W/Bezel Gasket</p> <p>38 8.147 MLDG. PKG. — WHEEL OPENING FRONT Opt.</p> <p>39 8.147 MLDG. PKG. — FRONT FENDER Lower Rear, Opt.</p> <p>40 8.147 SCRIPT PKG. "F Eighty Five"</p> <p>41 12.112 MLDG. PKG. — FRONT DOOR Lower, Opt.</p> <p>42 10.707 MLDG. — WINDOW REVEAL Front Door, Opt.</p> <p>43 10.772 MLDG. — WINDOW REVEAL Rear Door, Opt.</p> <p>44 12.114 MLDG. PKG. — REAR DOOR Lower, Opt.</p> <p>45 12.116-C MLDG. PKG. — FRONT DF WHEEL OPENING Opt.</p> <p>46 12.116-C MLDG. PKG. — REAR DF WHEEL OPENING Opt.</p>
--	--	---	---



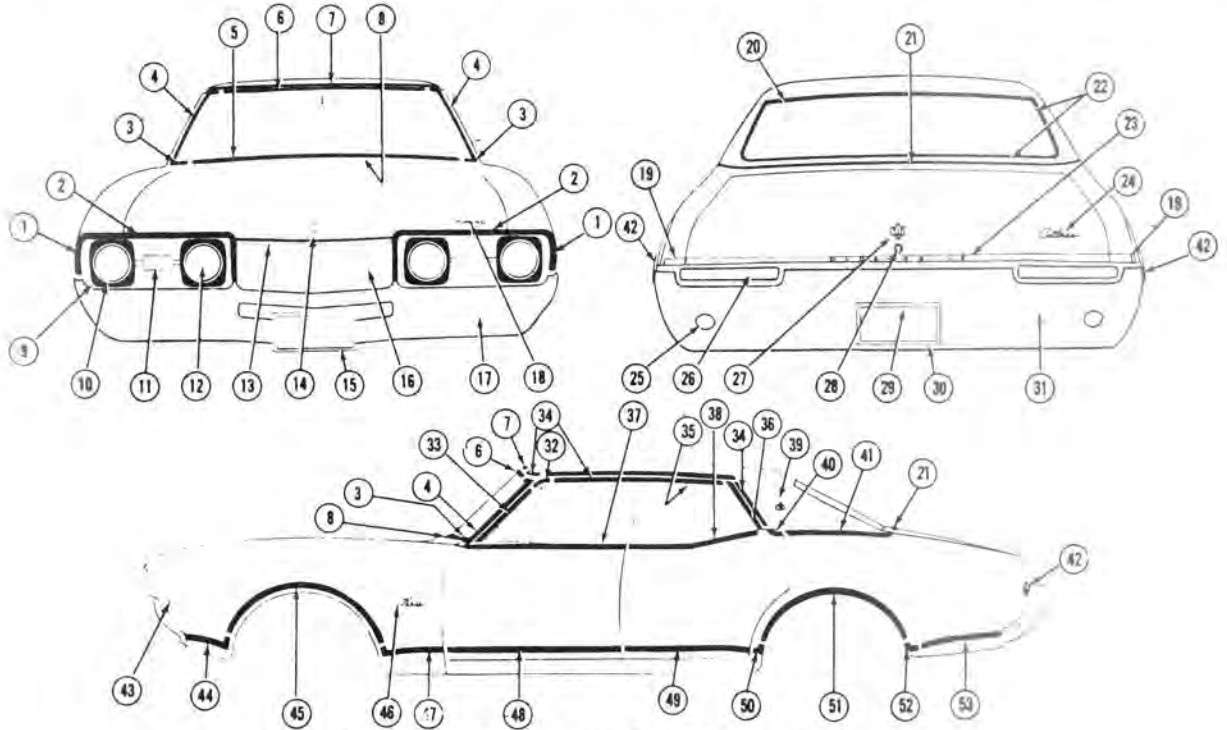
1968 F-85 CLUB COUPE (3177-3277)

1 8.147 MLDG. PKG. — FRT. FENDER	13 2.725 HEADLAMPS — LESS DR. & SUPT. Outer Inner	25 12.945 DOOR—FUEL FILLER	35 11.031 MLDG. — QTR WIND UPR. RVL. Chrome- Painted
2 2.728 MLDG. PKG. — SUPT.	14 7.831 BUMPER — FRONT Bar Filler, to Fender	26 12.242 LOCK PKG.	36 12.116-D MLDG. — BELT REVL. Front
3 8.147 MLDG. PKG. Rear, at cowl	15 2.720 SUPT. — HEADLAMP	27 TAIL LAMP PARTS Bezel	37 2.575 MARKER LAMP
4 10.099 MLDG. — W/S RVL. Upper Side Lower — W/Recess W/S Lower — E/Recess W/S	16 2.731 RING MTG	2.682 Lens Outer, Red Inner, Clear	38 8.117 WHEEL OPNG MLDG.
5 8.054 MLDG. PKG. — HOOD Rear, at cowl	17 2.575 MARKER LAMP — REAR Lamp	2.684 Gasket	39 8.117 SCRIPT PKG. "Eighty Five"
6 8.054 SCRIPT PKG. "Oldsmobile"	18 12.116-D MLDG. — QTR. BELT Rear	28 12.182 SCRIPT PKG. "Oldsmobile"	40 8.117 WHEEL OPNG MLDG. Lower Rear
7 2.728 DOOR — HEADLAMP Outer Inner	19 11.208 REVEAL MLDG. Upper Side	29 12.075 PLR MLDG. — ROOF DRIP Scalp Mldg.	41 12.117 MLDG. — FRT DR. Lower
8 2.585 LAMP — PARKING Park & Turn Sign	20 11.208 REVEAL MLDG. Lower	30 12.075 ESCUTCHEON— ROOF DRIP SCALP	42 10.009 MLDG. — FRT DR. RVL.
9 2.727 SEALED BEAM (inner) (outer)	21 12.182 MLDG. — RR. END BELT RVL. 2 Tone & Vinyl Top	31 10.707 MLDG. — FRT DR. SCALP	43 11.031 MLDG. — QTR WIND RVL. Chrome
10 8.054 MLDG. PKG. — HOOD Front	22 2.697 BACK UP LAMP Lamp	32 12.075 MLDG. — ROOF DRIP SCALP Less Vinyl Top Vinyl Top	44 12.116-C MLDG. — WHEEL OPNG. Front (long)
11 8.039 EMBLEM PKG. — HOOD "Rocket"	23 7.831 BUMPER — REAR Bar Filler, Outer	33 10.707 SCALP MLDG. — FRT. DR. Rear Vert. Upper	45 12.116-C MLDG. — WHEEL OPNG. REAR (short)
12 1.266 GRILLE	24 2.700 LAMP LICENSE	34 11.031 MLDG. — QTR WIND FRT. RVL. Chrome Painted	46 12.116-H MLDG. WHEEL OPNG.
			47 FRONT LICENSE — SUPPORT



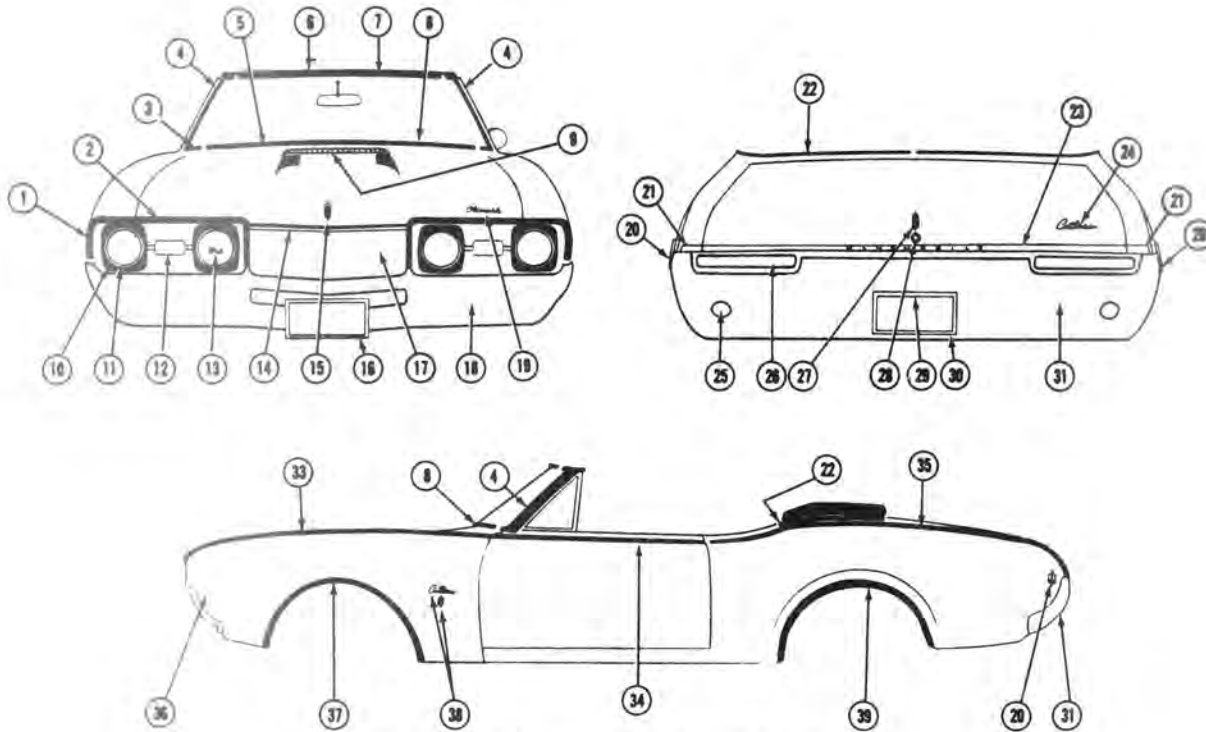
1968 CUTLASS STATION WAGON (3535-3635)

1 8.162 MLDG. PKG. — FRT FENDER Front	13 2.725 HEADLAMP — LESS DRS. & SUPT. Outer Inner	26 TAIL LAMP PARTS 2.680 Housing 2.681 Bezel Upper 2.682 Lens 2.684 Gasket Upper 2.697 Back Up Lamp Bezel Lens	36 12.116-A MLDG. — BELT RVL
2 2.328 MLDG. PKG. — LAMP SUPT.	14 7.831 BUMPER — FRONT Bar Filler, to Fender	27 12.075 MLDG. — PLR. ROOF DRIP SCALP	37 11.031 MLDG. — REAR 1/4 WIND. RVL. Upper
3 8.147 MLDG. PKG. — FRT FENDER Rear at Cowl	15 2.720 SUPT. HEADLAMP	28 12.075 ESCUTCHEON — ROOF DRIP SCALP	38 11.031 MLDG. — REAR 1/4 WIND. RVL. Lower
4 10.093 MLDG. — W/S REVEAL Upper Side Lower (Not visible)	16 2.731 RING — MTG.	29 10.707 MLDG. — DR. SCALP Front	39 2.575 MARKER LAMP
5 8.054 MLDG. PKG. — HOOD Rear at Cowl	17 7.800 LICENSE SUPPORT	30 10.707 MLDG. — DR. SCALP Upper	40 8.147 WHEEL OPNG. MLDG.
6 8.054 SCRIPT PKG. "Oldsmobile"	18 12.180 MLDG. — REAR BELT RVL.	31 10.707 MLDG. — DR. SCALP Rear Vert.	41 8.147 SCRIPT PKG. "Cutlass"
7 2.748 DDDR — HEADLAMP Outer Inner	19 12.180-I MLDG. — TAILGATE WIND. RVL. Side	32 12.113 MLDG. — CENTER PLR. SCALP	42 8.147 WHEEL OPNG. MLDG. Lower — Rear
8 2.585 LAMP — PARKING Park & Turn & Sign.	20 12.180-I MLDG. — TAILGATE WIND. RVL. Upper	33 10.772 MLDG. — REAR DR. SCALP Front Upper	43 10.707 MLDG. — DR. RVL.
9 2.727 SEALED BEAMS Inner Outer	21 12.180-M MLDG. — TAILGATE WIND. RVL. Lower — E/2 Tone Paint Lower — W/2 Tone Paint	34 12.075 MLDG. — ROOF DRIP SCALP	44 12.112 MLDG. — DR. Lower
10 8.054 MLDG. PKG. — HOOD Front	22 12.180 EMBLEM PKG.	35 11.031 ESCUTCHEON — UPR. FRT.	45 10.772 MLDG. — REAR DR. RVL
11 8.039 EMBLEM PKG. — HOOD "Rocket"	23 12.180-J MLDG. PKG. — TAILGATE Lower (Oldsmobile)		46 12.114 MLDG. — DR. Lower
12 1.266 GRILLE	24 12.945 DDDR — FUEL FILLER		47 12.116-C MLDG. — FRT. OF WHL. OPNG.
	25 7.831 BUMPER — REAR Bar Baffle Filler		48 12.116-H MLDG. — WHL. OPNG. — REAR



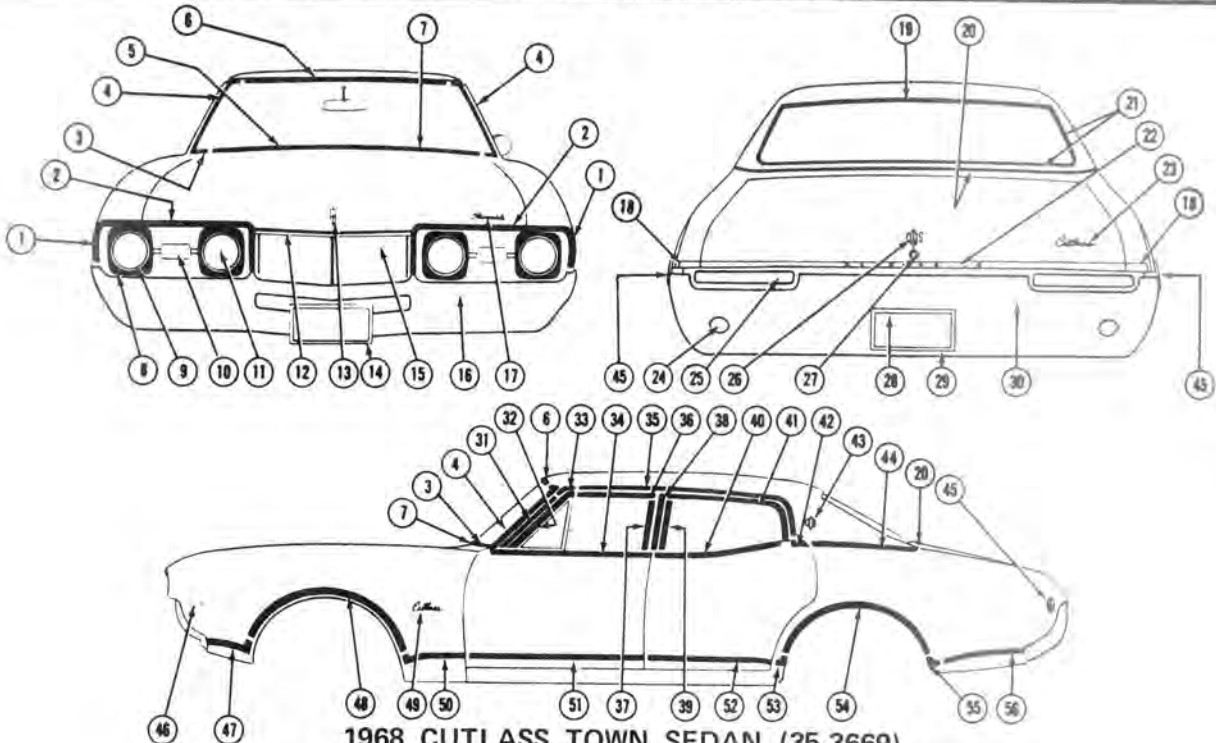
1968 CUTLASS HOLIDAY SEDAN (35-3639)
1968 CUTLASS SUPREME HOLIDAY SEDAN (4239)

1 8 147 MLDG. PKG (front)	16 1 266 GRILLE	29 2 700 LAMP ASSY - LICENSE	42 2 575 MARKER LAMP - REAR Lamp Bezel Gasket
2 2 728 MLDG. PKG - LAMP SUPT	17 7 831 BUMPER FRONT	30 8 208 DOOR FUEL FILLER (w/bolt & spring)	43 2 575 MARKER LAMP - FRONT Lamp w/Gasket Gasket
3 8 147 MLDG. PKG - FRONT FENDER (at cowl)	18 8 054 SCRIPT PKG "Oldsmobile"	31 7 831 BUMPER-REAR-BAR	44 8 147 MLDG. PKG - FRONT FENDER (4239's or lower front)
4 10 093 MLDG. - W/S REVEAL (side)	19 12 116-G MLDG. PKG. (rear of rear f.)	32 12 075 MLDG. - W/S PILLAR DRIP ESC	45 8 147 MLDG. PKG - WHEEL OPENING FRONT (3539, 3639) (4239)
5 10 093 MLDG. - W/S REVEAL (lower)	20 11 208 MLDG. - REVEAL (upper)	33 12 075 MLDG. - W/S PILLAR DRIP (w/roof drip scalp & vinyl top) (scalp w/vinyl top)	46 8 147 SCRIPT PKG "Cutlass"
6 10 093 MLDG. - W/S REVEAL (upper)	21 12 121 MLDG. - BELT REVEAL (painted or vinyl top)	34 12 075 MLDG. - ROOF PANEL COVER (side frt.) (side rear) (frt. corner)	47 8 147 MLDG. PKG. - FRONT FENDER LOWER REAR (3539, 3639) (4239)
7 12 075 MLDG. - ROOF PANEL COVER (front)	22 11 208 MLDG REVEAL - REAR WINDOW (lower & side)	35 12 075 MLDG. - ROOF DRIP SCALP (front)	48 12 112 MLDG. PKG. - FRONT DOOR (3539, 3639) (4239)
8 8 054 MLDG. PKG - HOOD (rear)	23 12 182 MLDG. PKG - REAR LID	36 12 075 MLDG. - DRIP SCALP (rear)	49 12 114 MLDG. PKG - REAR DOOR (3539, 3639) (4239)
9 2 728 DOOR - HEADLIGHT (outboard) (inboard)	24 12 182 SCRIPT PKG REAR LID "Cutlass"	37 10 707 MLDG. - WINDOW REVEAL (front door)	50 12 116-C MLDG. PKG. - FRONT OF WHEEL OPNG. (3539, 3639) (4239)
10 2 731 MLDG. PKG. - RING RETAINER	25 2 697 LAMP - BACK UP	38 10 772 MLDG. - WINDOW REVEAL (rear door)	51 12 116-H MLDG. PKG. - REAR WHEEL OPENING (3539, 3639) (4239)
11 2 585 LAMP - PARK & TURN	26 LAMP ASSY - STOP & TAIL 2 679 Lamp 2 681 Bezel 2 682 Lens (outer-red) (inner-clear)	39 12 812 EMBLEM PKG. ROOF "C/S" 4239	52 12 116-C MLDG. PKG. - REAR OF WHEEL OPNG. (4239 front)
12 2 727 SEALED BEAM Inner Outer	27 12 182 EMBLEM PKG - REAR LID (Rocket 3539, 3639) ("C/S" 4239)	40 10 772 MLDG. - WINDOW REVEAL REAR DOOR	53 12 116-C MLDG. PKG. - REAR OF WHEEL OPNG. (4239 rear)
13 8 054 MLDG. PKG. - HOOD (front)	28 12 248 LOCK PKG		
14 8 039 EMBLEM PKG. (Rocket)			
15 7 800 SUPPORT - LICENSE			



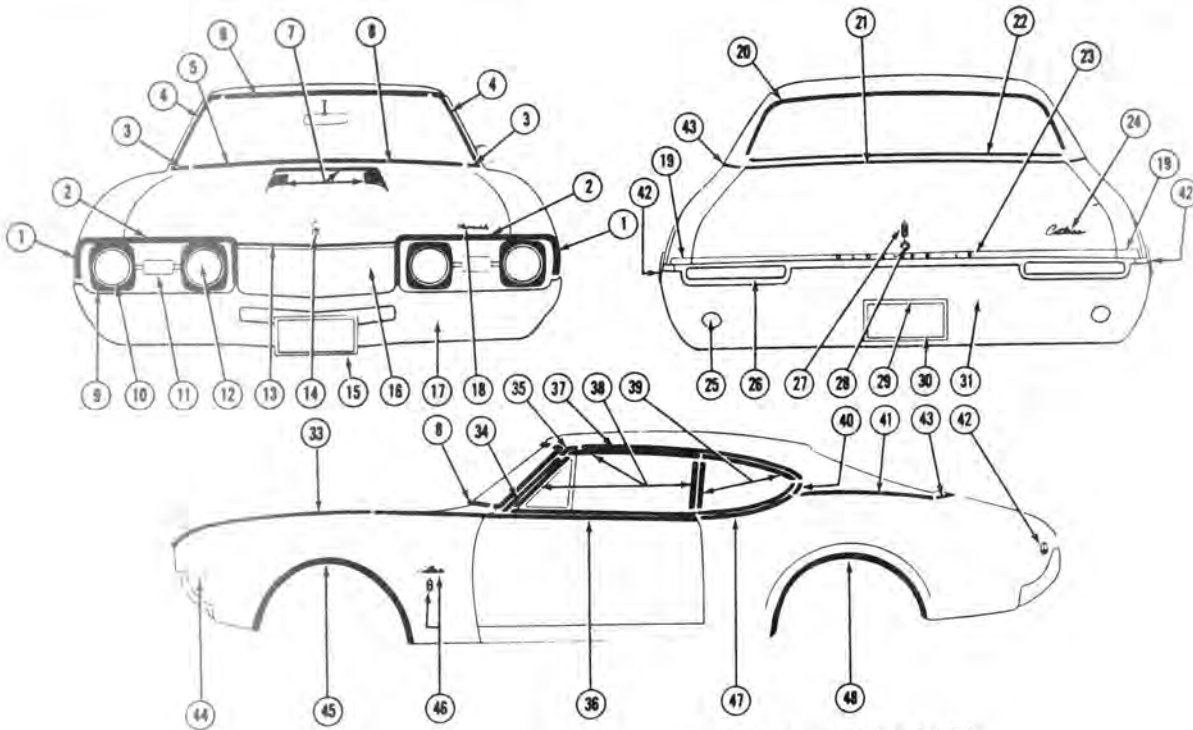
1968 CUTLASS "S" CONVERTIBLE (35-3667)

1 8.147 MLDG. PKG.	11 2.731 MLDG. PKG. - RING RETAINER	21 12.116-G MLDG. PKG. (rear of rear 1/4)	30 12.945 DOOR - FUEL FILLER (w/brkt. & spring)
2 2.728 MLDG. PKG. - LAMP SUPT	12 2.585 LAMP - PARK & TURN	22 12.116-E MLDG. - PINCHWELD FINISHING	31 7.831 BUMPER - REAR
3 8.147 MLDG. PKG. - FRONT FENDER	13 2.727 SEALED BEAM Inner Outer	23 12.182 MLDG. PKG. - REAR LID	
4 10.093 MLDG. - W/S REVEAL (side)	14 8.054 MLDG. PKG. (front)	24 12.182 SCRIPT PKG. - REAR LID "Cutlass"	33 8.147 MLDG. PKG. - PEAK
5 10.093 MLDG. - W/S REVEAL (lower)	15 8.039 EMBLEM PKG. ("S")	25 LAMP - BACK UP	34 12.112 MLDG. PKG. - PEAK (door)
6 12.807 W/S FRAME - UPPER (winy covered)	16 7.800 SUPPORT - LICENSE	26 LAMP ASSY. - STOP & TAIL 2.679 LAMP 2.681 BEZEL 2.682 LENS (outer-red) (inner-clear)	35 12.116-I MLDG. PKG. - PEAK (rear 1/4)
7 10.093 MLDG. - UPPER REVEAL	17 1.266 GRILLE	27 12.182 EMBLEM PKG. - REAR LID ("S")	36 2.575 MARKER LAMP - FRONT Lamp (w/bezel) Gasket
8 8.054 MLDG. PKG. - HOOD (rear)	18 7.831 BUMPER - FRONT	28 12.248 LOCK PKG.	37 8.147 MLDG. PKG. - WHEEL OPENING Frt.
9 8.055 ORNAMENT PKG. - LOWER (Lower Grille (rear))	19 8.054 SCRIPT PKG. "Oldsmobile"	29 2.700 LAMP ASSY. - LICENSE	38 8.147 SCRIPT PKG. "Cutlass" "S"
10 2.728 DOOR - HEADLIGHT (outboard) (inboard)	20 2.575 MARKER LAMP - REAR Lamp Bezel Gasket		39 12.116-H MLDG. PKG. - WHEEL OPENING Rear



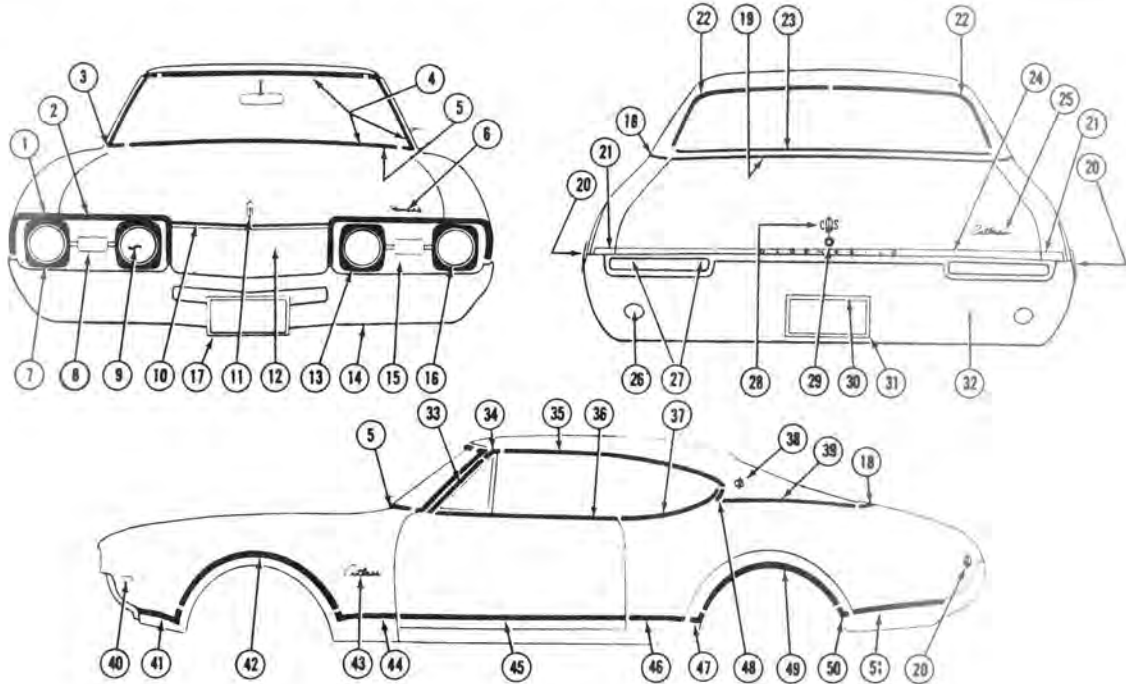
1968 CUTLASS TOWN SEDAN (35-3669)
1968 CUTLASS SUPREME TOWN SEDAN (4269)

1 8.147 MLDG PKG (front)	16 7.831 BUMPER—FRONT—BAR	30 7.831 BUMPER—REAR—BAR	45 2.575 MARKER LAMP REAR LAMP Bezel Gasket
2 2.728 MLDG PKG — LAMP SUPT	17 8.054 SCRIPT PKG "Oldsmobile"	31 12.075 MLDG — W/S PILLAR DRIP	46 2.575 MARKER LAMP FRONT (lamp w/bezel) (gasket)
3 8.147 MLDG PKG — FRONT FENDER (at cowl)	18 12.116-G MLDG, PKG. (rear of rear 1/2)	32 10.707 MLDG — FRONT DOOR WINDOW FRAME (front scalp)	47 8.147 MLDG PKG — FRONT FENDER (4269 side lower front)
4 10.093 MLDG — W/S REVEAL (side)	19 11.208 MLDG — REVEAL Upper	33 12.075 MLDG — w/s PILLAR DRIP ESC	48 8.147 MLDG PKG — WHEEL OPENING FRONT (3569, 3669) (4269)
5 10.093 MLDG — W/S REVEAL (lower)	20 12.121 MLDG — BELT REVEAL (painted or vinyl top)	34 10.707 MLDG — WINDOW REVEAL (front door)	49 8.147 SCRIPT PKG Cutlass
6 10.093 MLDG — W/S REVEAL (upper)	21 11.208 MLDG REVEAL — REAR WINDOW (lower & side)	35 12.075 MLDG — ROOF DRIP SCALP (w/vinyl top or scalp opt.)	50 8.147 MLDG PKG — FRONT FENDER LOWER REAR (3569, 3669) (4269)
7 8.054 MLDG, PKG. — HOOD (rear)	22 12.182 MLDG, PKG. — REAR LID	36 10.707 MLDG — FRONT DOOR WINDOW FRAME (upper scalp)	51 12.112 MLDG PKG — FRONT DOOR (3569, 3669) (4269)
8 7.728 DOOR — HEADLIGHT (outboard) (inboard)	23 12.182 SCRIPT PKG. — REAR LID "Cutlass"	37 10.707 MLDG — FRONT DOOR WINDOW FRAME (rear vertical scalp)	52 12.114 MLDG PKG — REAR DOOR (3569, 3669) (4269)
9 2.731 MLDG, PKG. — RING RETAINER	24 2.697 LAMP — BACK UP	38 12.113 MLDG — CENTER PILLAR	53 12.116-C MLDG PKG — FRONT OF WHEEL OPENING (3569, 3669) (4269)
10 2.585 LAMP — PARK & TURN	25 LAMP ASSY — STOP & TAIL 2.679 Lamp 2.681 Bezel 2.682 Lens (outer-red) (inner-clear)	39 10.772 MLDG — REAR DOOR WINDOW FRAME (front vertical scalp)	54 12.116-H MLDG, PKG — REAR WHEEL OPENING (3569, 3669) (4269)
11 2.727 SEALED BEAM Inner Outer	26 12.182 EMBLEM PKG — REAR LID (Rocket 3569, 3669) ("c/s" 4269)	40 10.772 MLDG — WINDOW REVEAL (rear door)	55 12.116-D MLDG, PKG — REAR OF WHEEL OPENING (4269 front)
12 8.054 MLDG PKG (front)	27 12.248 LOCK PKG.	41 10.772 MLDG — REAR DOOR WINDOW FRAME (upper & rear scalp)	56 12.116-D MLDG, PKG — REAR OF WHEEL OPENING (4269 rear)
13 8.039 EMBLEM PKG (Rocket)	28 2.700 LAMP ASSY — LICENSE	42 10.772 MLDG — WINDOW REVEAL REAR DOOR (w/vinyl top, rear upper corner) (2-tone paint, rear upper corner)	
14 7.800 SUPPORT — LICENSE	29 12.945 DOOR—FUEL FILLER (w/brkt. & spring)	43 12.812 EMBLEM PKG ROOF ("c/s" 4269)	
15 1.266 GRILLE		44 12.116-D MLDG, ASSY. — BELT REVEAL (inc rear "L" shape mldg.)	



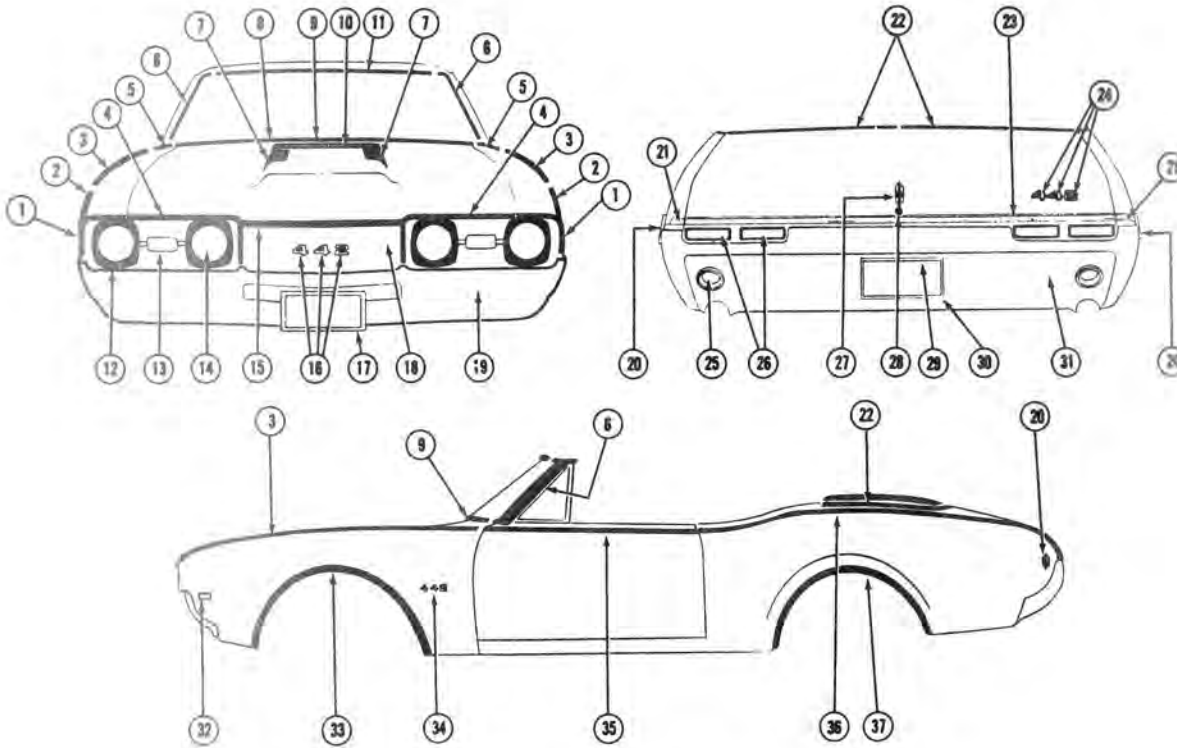
1968 CUTLASS "S" SPORTS COUPE (3577-3677)
1968 CUTLASS "S" HOLIDAY COUPE (3587-3687)

<p>1 8 147 MLDG. PKG. - FRONT FENDER (front)</p> <p>2 8 228 MLDG. PKG. - LAMP SUPT.</p> <p>3 8 147 MLDG. PKG. - FRONT FENDER (rear)</p> <p>4 10 093 MLDG. W/S REVEAL (hood)</p> <p>5 10 093 MLDG. W/S REVEAL (hood)</p> <p>6 10 093 MLDG. W/S REVEAL (hood)</p> <p>7 8 055 ORNAMENT PACKAGE - HOOD (Grille Pkg.) (hood)</p> <p>8 8 054 MLDG. PKG. - HOOD (hood)</p> <p>9 2 128 BROW - HEADLIGHT (vertical) (vertical)</p> <p>10 8 791 MLDG. PKG. - RING RETAINER</p> <p>11 2 805 LAMP - PARK & TURN</p> <p>12 2 777 SPALL - STRAM - (inner) (inner)</p> <p>13 8 054 MLDG. PKG. - HOOD (hood)</p>	<p>14 8 039 EMBLEM PKG. "S"</p> <p>15 7 800 SUPPORT - LICENSE</p> <p>16 1 266 GRILLE</p> <p>17 7 831 BUMPER - FRONT</p> <p>18 8 058 SCRIPT PACKAGE "Oldsmobile"</p> <p>19 12 116-G MLDG. PKG. (rear of rear lid)</p> <p>20 11 208 MLDG. - REVEAL (upper & side)</p> <p>21 12 182 MLDG. - BELT REVEAL REAR 2-Tone paint or vinyl top</p> <p>22 11 208 MLDG. - REVEAL Lower</p> <p>23 12 182 MLDG. PKG. Lid Rear Outer</p> <p>24 12 182 SCRIPT PKG. REAR LID "Cutlass"</p> <p>25 2 697 LAMP - BACK UP Lamp Gasket, Lens Lens</p>	<p>26 TAIL LAMP PARTS 2 681 Bezel</p> <p>2 682 LENS Outer red Inner clear</p> <p>2 684 GASKET</p> <p>27 12 182 EMBLEM "S"</p> <p>28 12 248 LOCK PKG.</p> <p>29 2 700 LAMP - LICENSE</p> <p>30 12 945 DOOR - FUEL FILLER</p> <p>31 7 831 BUMPER - REAR Bar</p> <p>33 8 147 MLDG. PKG. - PEAK FENDER</p> <p>34 12 075 MLDG. - PILLAR DRIP (lid)</p> <p>35 12 075 MLDG. - ESCUTCHEON DRIP MLDG.</p>	<p>36 12 112 MLDG. - PEAK Door Upper</p> <p>37 12 075 MLDG. - ROOF DRIP SCALP Exc. vinyl top W/vinyl top</p> <p>38 10 707 MLDG. - FRT DOOR WIND SCALP Scalp Front (3577-3677) Upper (3577-3677) Vertical Rear (3577-3677)</p> <p>39 11 031 MLDG. - QTR WIND REVEAL Upper (3577-3677) Vertical Front (3577-3677)</p> <p>40 12 116-J MLDG. - QTR. WIND, OUTER PEAK REAR</p> <p>41 12 116-D MLDG. - QTR. BELT REVEAL Front</p> <p>42 2 575 MARKER LAMP - REAR</p> <p>43 12 116-D MLDG. - QTR. BELT REVEAL Rear</p> <p>44 2 575 MARKER LAMP - FRONT</p> <p>45 8 147 MLDG. - WHEEL OPENING Front</p> <p>46 8 147 SCRIPT & EMBLEM PKG. "Cutlass" "S"</p> <p>47 12 116-J MLDG. - REAR QTR WIND, Outer Peak</p> <p>48 12 116-H MLDG. - REAR WHEEL OPENING</p>
--	--	--	---



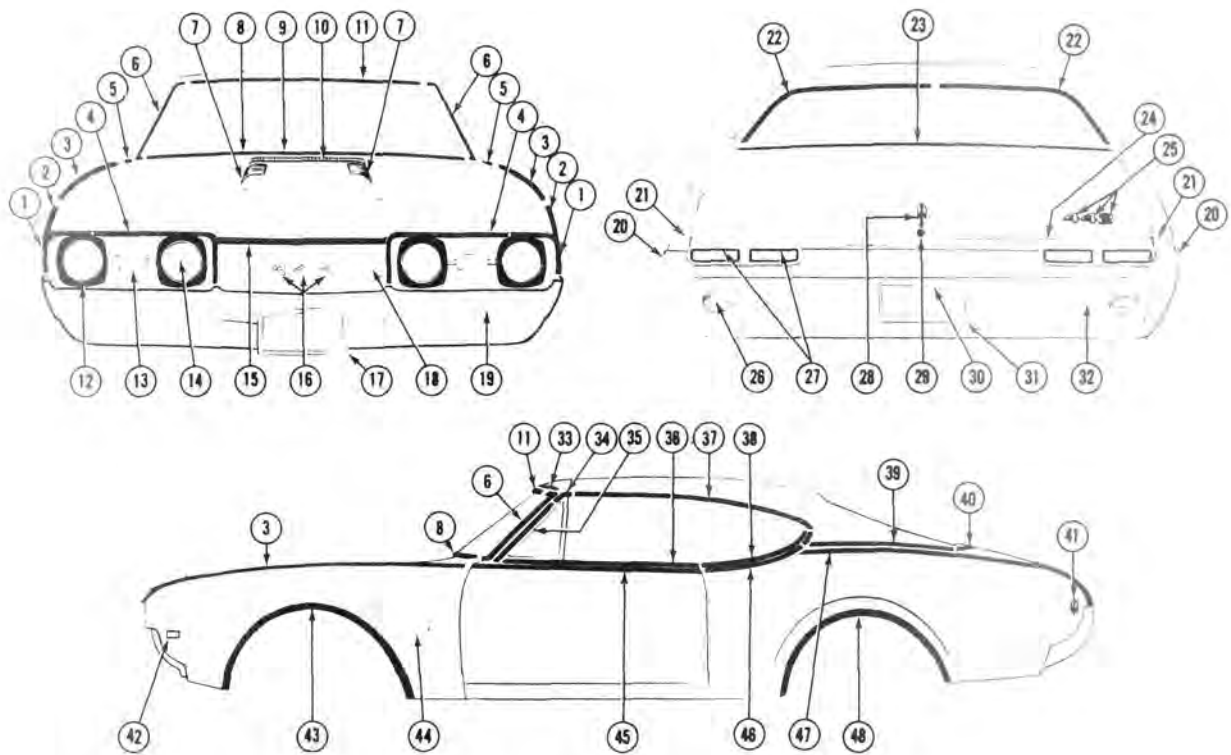
1968 CUTLASS SUPREME HOLIDAY COUPE (4287)

1 8.147 MLDG PKG. — FRT. FENDER	14 7.831 BUMPER — FRONT Bar Filter to Fender	27 TAIL LAMP PARTS	39 12.116-D MLDG — BELT-RVL RR. DTR Side
2 2.728 MLDG PKG — SUPT.	15 2.720 SUPT. — HEADLAMP	2.681 BEZEL	40 2.575 MARKER LAMP — FRONT Lamp Gasket
3 8.147 MLDG PKG. — FRT. FENDER (at cowl)	16 2.731 RING MTG.	2.682 LENS Outer red Inner clear	41 8.147 MLDG PKG. — FRONT FENDER Side Lower Hood
4 10.093 W/S RVL Upper Side Lower	17 7.800 LICENSE SUPPORT	2.684 GASKET	42 8.147 MLDG PKG. — WHEEL OPENING Front
5 8.054 MLDG PKG. — HOOD (rear at cowl)	18 12.116-D MLDG. — QTR. BELT Rear	28 12.182 EMBLEM Rear Lid	43 8.147 EMBLEM — FRONT FENDR "Cutlass"
6 8.054 SCRIPT PKG. "Oldsmobile"	19 12.182 MLDG — RR. END BELT RVL 2-Tone & Vinyl Top	29 12.248 LOCK PKG	44 8.147 MLDG PKG. FRONT FENDER Lower Rear
7 2.728 DOOR — HEADLAMP Outboard Inboard	20 2.575 MARKER LAMP — REAR Lamp	30 2.700 LAMP — LICENSE	45 12.112 MLDG PKG. — DOOR Lower
8 2.585 LAMP — PARK & T. S.	21 12.116-G MLDG. — RR. OF RR. QTR.	31 12.945 DOOR — FUEL FILLER	46 12.116-C MLDG PKG. — FRONT OF WHEEL OPENING Long
9 2.727 SEALED BEAM (inner) (outer)	22 11.208 MLDG. — REVEAL Upper & Side	32 7.831 BUMPER — BAR Rear	47 12.116-C MLDG PKG. — FRONT OF WHEEL OPENING Short
10 8.054 MLDG PKG. — HOOD Front	23 11.208 MLDG. — REVEAL Lower	33 12.075 MLDG. — PILLAR DR SCALP	48 12.116-J MLDG. — REAR QTR. WIND OUTER PEAK W/vinyl top (carved 5" long)
11 8.039 EMBLEM PKG. — HOOD Rocket	24 12.182 MLDG PKG. Lid rear outer	34 12.075 MLDG. — ESCUTCHEON DRIP MLDG W/vinyl top	49 12.116-H MLDG. PKG. — REAR WHEEL OPENING
12 1.266 GRILLE	25 12.182 SCRIPT PKG. Rear Lid	35 12.075 MLDG. — ROOF DRIP SCALP E/vinyl top W/vinyl top	50 12.116-C MLDG. PKG. — REAR OF WHEEL OPENING Short
13 2.725 HEADLAMPS — LESS DOOR & SUPT Outer	26 2.697 LAMP — BACK UP Lamp Bulb Gasket, Lens Lens	36 10.707 MLDG. — FRT. DR. WIND RVL (opt.)	51 12.116-C MLDG. PKG. — FRONT OF WHEEL OPENING Long
		37 11.031 MLDG. — QTR WINDOW REVEAL (opt.)	
		38 12.812 EMBLEM — RR. QTR. ROOF "C.S."	



1968 "442" CONVERTIBLE (4467)

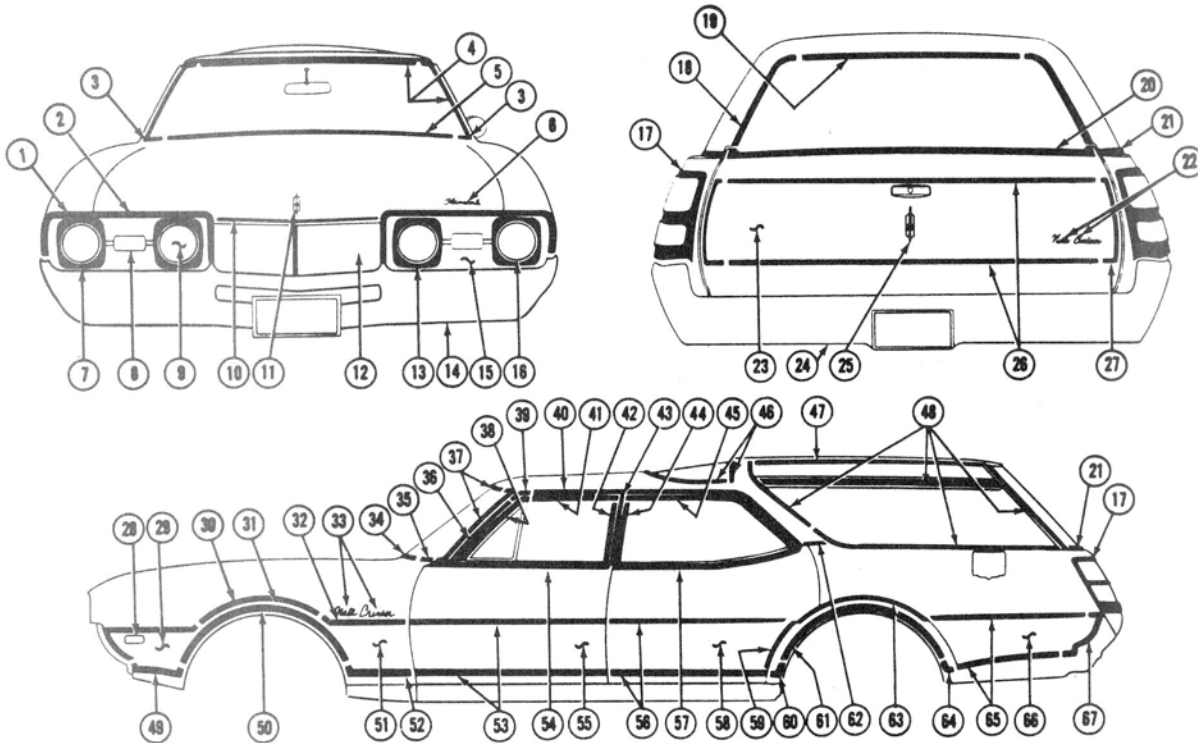
1 8.147 MLDG. PKG. (front)	12 2.728 DOOR - HEADLIGHT (outboard) (inboard)	22 12.116-E MLDG. - PINCHWELD FINISHING FINISHING	30 12.945 DOOR - FUEL FILLER
2 8.147 PEAK MLDG. PKG. -	13 2.585 PARK & TURN	23 12.182 MLDG. PKG.	31 7.831 BUMPER - REAR
3 2.728 MLDG. PKG. - LAMP SUPT.	14 2.727 SEALED BEAM Inner Outer	24 12.182 NUMERAL PKG.	32 2.575 MARKER LAMP - FRONT Lamp W/Bezel Gasket
4 8.147 MLDG. PKG. - REAR UPPER (R) (L)	15 8.054 MLDG. PKG. - HOOD (front)	25 2.697 LAMP - BACK UP	33 8.147 MLDG. - WHEEL OPENING
5 8.147 MLDG. PKG. - REAR UPPER (R) (L)	16 1.303 NUMERAL PKG. ("442")	26 2.679 LAMP - STOP & TAIL Lamp 2.681 Bezel 2.682 Lens (outer-red) (inner-clear)	34 8.147 NUMERAL PKG. "4" "2"
6 10.093 MLDG. - W/S REVEAL (5100)	17 7.800 SUPPORT - LICENSE	27 12.182 EMBLEM - ROCKET	35 12.112 MLDG. - UPPER PEAK Door
7 8.055 ORNAMENT PKG. - LOUVER	18 1.266 GRILLE	28 12.248 LOCK PKG. (inc. lock case)	36 12.116-I MLDG. PKG. - PEAK Rear Qtr.
8 10.093 MLDG. - W/S REVEAL (lower)	19 7.831 BUMPER - FRONT	29 2.700 LAMP - LICENSE	37 12.116-H MLDG. PKG. - WHEEL OPENING Rear
9 8.054 MLDG. PKG. - HOOD (front)	20 2.575 MARKER LAMP - REAR Lamp Bezel		
10 8.055 GRILLE PKG. - HOOD (front)	21 12.116-G MLDG. - REAR OF REAR QTR.		
11 10.093 MLDG. - W/S REVEAL (5004)			



1968 "4-4-2" HOLIDAY COUPE (4487) "442"

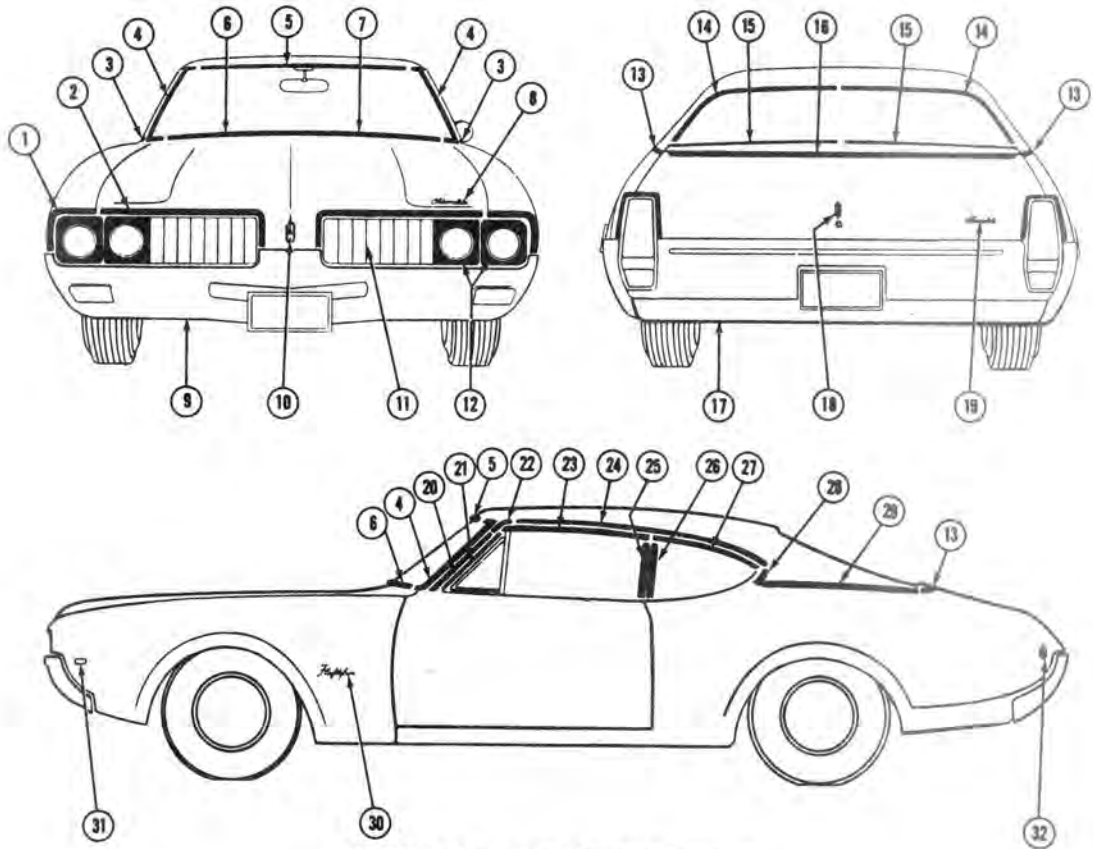
Key	Description	Group
1	Moulding, Front Fender Front	8.147
3	Moulding, Front Fender Peak	8.147
4	Moulding Package, Headlamp Support	2.728
5	Moulding, Front Fender Rear	8.147
6	Moulding, Windshield Side Reveal	10.093
7	Louver, Hood Orament	8.055
8	Moulding, Windshield Lower Reveal	10.093
9	Moulding, Hood—Rear	8.054
10	Grille, Hood Rear Centre	8.055
11	Moulding, Windshield Upper Reveal	10.093
12	Door, Headlamp—Inboard	2.728
	—Outboard	2.728
13	Lamp, Park And Turn Signal	2.585
14	Sealed Beam, Headlamp—Inner	2.727
	—Outer	2.727
15	Moulding, Hood—Front	8.054
16	Ornament, Radiator Grille	1.303
17	Support, Front License	7.800
18	Grille, Radiator	1.266
19	Bar, Front Bumper Primary	7.831
20	Lamp, Side Marker—Rear	2.575
21	Moulding Package, Rear of Rear Fender	12.116-G
22	Moulding, Back Window Reveal—Upper	11.208
23	Moulding, Back Window Reveal—Lower	
	—Right	11.208
	—Left	11.208
24	Moulding, Rear Compartment Lid Outer Panel	12.182

Key	Description	Group
25	Plate, Rear Compartment Lid Name Letter	12.182
26	Lamp, Back Up	2.697
27	Lamp Assembly, Stop and Tail	2.679
28	Emblem Unit, Rear Compartment Lid	12.182
29	Cylinder, Rear Trunk Compartment Lid Lock	12.248
30	Lamp, Rear License	2.700
31	Door, Gas Tank Filler	12.945
32	Bar, Rear Bumper Primary	7.831
33		
34	Escutcheon, Windshield Pillar Drip Moulding Scalp	12.075
35	Scalp, Windshield Pillar Drip Moulding	12.075
36	Moulding, Front Door Window Reveal	10.707
37	Scalp, Roof Drip Moulding	12.075
38	Moulding, Rear Quarter Window Reveal—Lower	11.031
39	Moulding, Rear Quarter Belt Reveal—Front	12.116-D
40	Moulding, Rear Quarter Belt Reveal—Rear	12.116
41	Lamp, Side Marker—Rear	2.575
42	Lamp, Side Marker—Front	2.575
43	Moulding, Front Fender Wheel Opening	8.147
44	Numeral, Front Fender	8.147
45	Moulding, Front Door Outer Panel Peak	12.112
46	Moulding Unit, Rear Quarter Window Peak	12.116-J
47		
48	Moulding Package, Rear Wheel Opening	230510-1 12.116-H



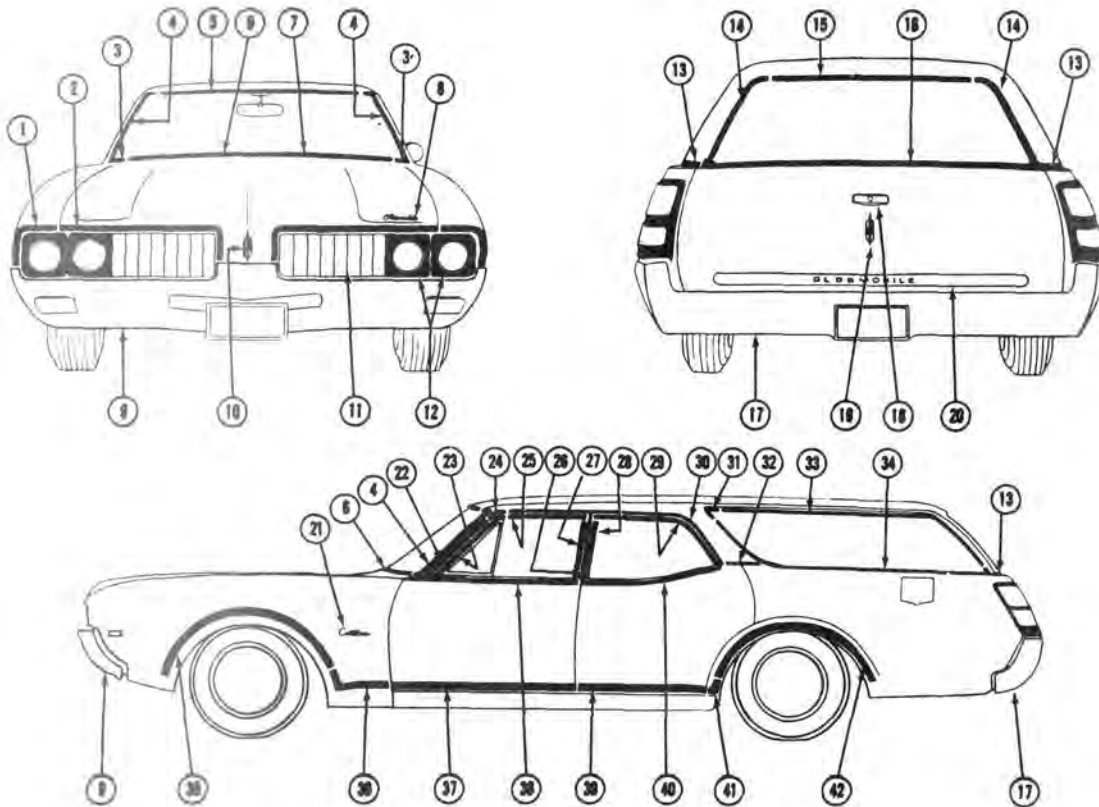
1968 CUSTOM VISTA-CRUISER (4855-65)

1 8.147 MLDG PKG Front	16 2.731 RING—MTG	27 12.180 MLDG PKG — TRANSFER Vertical	41 10.707 MLDG DR SCALP Upper	54 10.707 MLDG DR REVL
2 2.728 MLDG PKG	17 TAIL LAMP PARTS 2.680 Housing 2.681 Bezel 2.682 Lens 2.684 Gasket BACK UP LAMP 2.697 Bezel Lens	28 8.147 MLDG PKG — SIDE Upr Frt	42 10.707 MLDG DR SCALP Rr Vert	55 10.354 TRANSFER Frt. Dr.
3 8.147 MLDG PKG Rear at Cowl	19 12.180 MLDG — GLASS REVL Upper	29 8.147 APPLIQUE Frt	43 12.113 MLDG CTR PLR SCALP Vert	56 12.114 MLDG DR TRANSFER Upper Lower
4 10.093 MLDG REVL Upper Side Lower	20 12.180 MLDG — GLASS REVL Lwr exc 2 tone Lwr w/2 tone	30 8.147 MLDG PKG — WHL OPEN Upper	44 10.772 MLDG DR FR T SCALP Vert	57 10.772 MLDG RR DR REVL
5 8.054 MLDG PKG — HOOD Rear at Cowl	21 12.180 MLDG RR PLR BELT REVL	31 10.354 APPLIQUE	45 10.772 MLDG DR UPR SCALP	58 10.354 TRANSFER Rr. Dr.
6 8.054 SCRIPT PKG	22 12.180 SCRIPT PKG "Vista" "Cruiser"	32 8.147 MLDG PKG — SIDE Upr Rear	46 12.812 MLDG — REVL Frt Sky/l-Frt Frt Sky/l-Rr	59 12.116 MLDG FEND FRT
7 2.728 DOOR — HEADLAMP Outboard Inboard	23 10.354 TRANSFER — T G	33 8.147 SCRIPT PKG "Vista" "Cruiser"	47 12.812 MLDG SIDE SKY/L Upper	60 12.116 MLDG PKG — I, PANEL Frt of Transfer
8 2.585 LAMP — PARKING	24 7.831 BAR — BUMPER Rear	34 8.054 MLDG PKG Rr at Cowl	48 11.031 MLDG RR I, WIND REVL Front Upper Lower Rear	61 12.116 MLDG WHL OPEN
9 2.727 SEALED BEAM (inner) (outer)	25 12.180 EMBLEM PKG.	35 8.147 MLDG PKG — RR UPR At Cowl	49 8.147 MLDG PKG SIDE Lwr Frt	62 12.116 MLDG BELT REVL Lock Pillar
10 8.054 MLDG PKG — HOOD Front	26 12.180 MLDG PKG — TRANSFER Upper & Lower	36 12.075 MLDG — PLR Drip Scalp	50 8.147 MLDG PKG WHL OPEN Lwr	63 12.116 MLDG PKG WHL TRANSFER Upper
11 8.039 EMBLEM PKG — HOOD "Rocket"		37 10.093 MLDG W/S REVL Upper Lower Side	51 10.354 APPLIQUE	64 12.116 MLDG PKG — TRANSFER Lwr Frt
12 1.766 GRILLE		38 10.707 MLDG — DOOR SCALP Front	52 8.147 MLDG PKG. Lwr Rr	65 12.116 MLDG PKG — TRANSFER Upr Finish Lwr Rr
13 2.725 HEADLAMP — LESS DOOR Outer Inner		39 12.075 ESCN MLDG Drip Scalp	53 12.112 MLDG DR TRANSFER Upr Lwr	66 10.354 TRANSFER—QTR. Rr See Data Centre & Rear
14 7.831 BAR — BUMPER		4 12.075 MLDG SCALP		67 12.116 MLDG PKG — TRANSFER Rr Vert
15 2.720 SUPPORT				



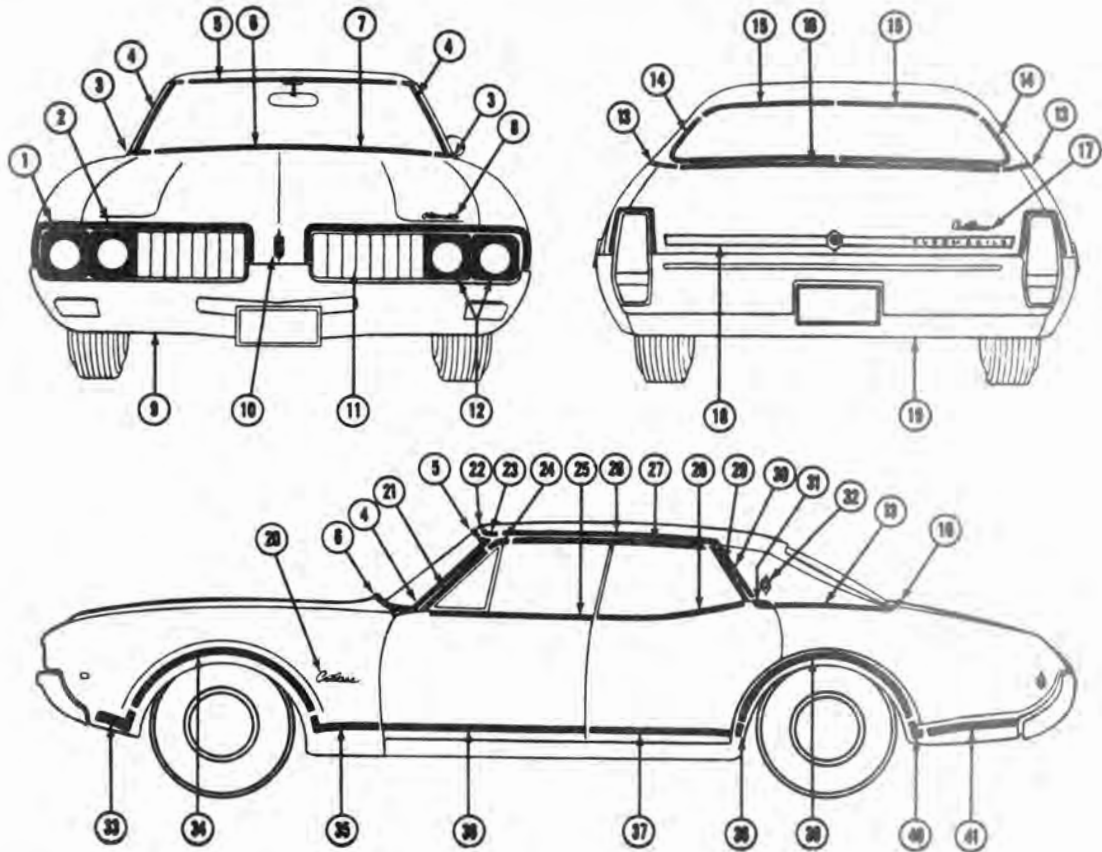
1969 F-85 COUPE (3177-3277)

1	8.147 MLDG. PKG. - FENDER Front	13	12.116-D MLDG. - QTR. BELT RVL. Rear-W/2 Tone Paint or Vinyl Top	23	10.707 MLDG. - FRT. DOOR SCALP Upper
2	8.054 MLDG. PKG.	14	11.208 MLDG. - UPPER & SIDE RVL.	24	12.075 MLDG. - ROOF DRIP SCALP W/Vinyl Top Less/Vinyl Top
3	8.147 MLDG. PKG. RR at CowI	15	11.208 MLDG. - LOWER RVL.	25	10.707 MLDG. - FRT. DOOR SCALP Rear Vertical
4	10.093 MLDG. - W/S RVL. Side	16	12.182 MLDG. - COMPT. LID FINISHING W/2 Tone Paint or Vinyl Top	26	11.031 MLDG. - QTR. WIND. FRNT. RVL. Painted Chrome
5	10.093 MLDG. - W/S RVL. Upper	17	7.831 BUMPER - REAR Std. Bar Dlx. W/Rubber Insert Filler	27	11.031 MLDG. - QTR. WIND. UPR. RVL. Painted Chrome
6	8.054 MLDG. - HOOD Rear	18	12.182 EMBLEM PKG. - COMPT. LTD "Rocket"	28	12.116-J MLDG. - RR. QTR. WIND. OUTER W/2 Tone Paint or Vinyl Top
7	10.093 MLDG. - W/S RVL. Lower-W/Recessed Wiper Lower-Less Recessed Wiper	19	12.182 SCRIPT PKG.—COMPT. LID "Oldsmobile"	29	12.116-DMLDG. - BELT RVL. Front W/2 Tone Paint or Vinyl Top
8	8.054 SCRIPT PKG "Oldsmobile"	20	12.075 MLDG. - W/S PILLAR DRIP SCALP	30	8.147 SCRIPT PKG. - FRONT FENDER "F Eighty Five"
9	7.831 BUMPER - FRONT Bar Filler	21	10.707 MLDG. - FRT. DOOR SCALP Front	31	2.575 LAMP - FRONT MARKER W/Bezel
10	8.039 EMBLEM PKG. - HOOD "Rocket"	22	12.075 ESCUTCHEON - W/S PLR. DRIP SCALP W/Vinyl Top Less/Vinyl Top	32	2.575 LAMP - REAR MARKER Exc. Bezel
11	1.266 GRILLE				
12	2.728 DOOR				



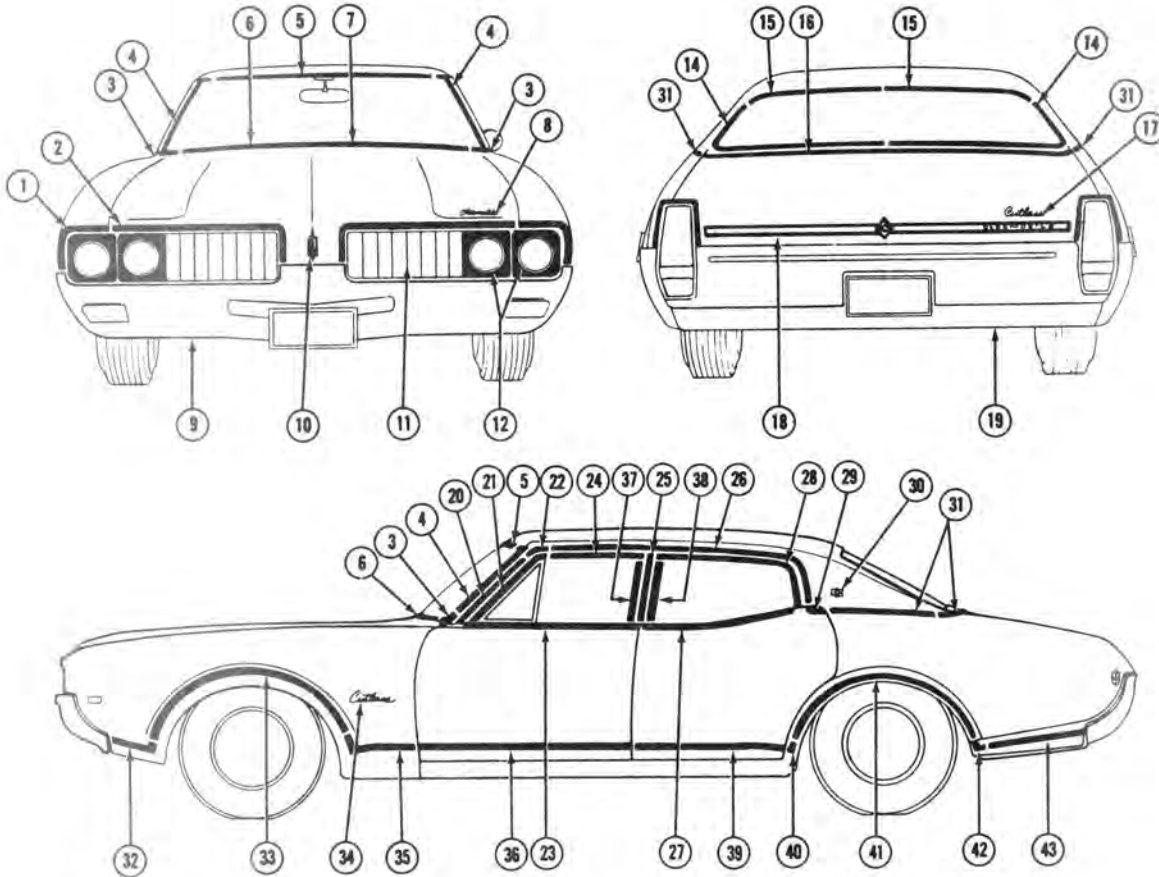
1969 STATION WAGON (3535-36,3635-36)

1	8.147 MLDG. PKG. - FENDER Front	15	12.180-I MLDG. - T/G RVL. Upper	29	10.772 MLDG. - DOOR SCALP Upper
2	8.054 MLDG. PKG. - HOOD	16	12.180-M MLDG. - T/G RVL. Less 2-Tone Paint w/2-Tone Paint	30	12.075 SCALP - ROOF DRIP
3	8.147 MLDG. PKG. - FENDER RR at Cowl	17	7.831 BUMPER, REAR Reg. T/G Bar Dual Action T/G Bar	31	11.031 ESC. - QTR. RVL. Front
4	10.093 MLDG., RVL. Side	18	12.195 ESC. ASSY. Manual Wind. Elect. Wind.	32	12.116-A MLDG. - PLR. BELT RVL. w/2-Tone Paint
5	10.093 MLDG., RVL. Upper	19	12.180 EMBLEM PKG.	33	11.031 MLDG. - QTR. RVL. Upper
6	8.054 MLDG. - HOOD Rear	20	12.180-J MLDG. PKG. - T/G	34	11.031 MLDG. - QTR. RVL. Lower
7	10.093 MLDG., RVL. Lower	21	8.147 SCRIPT PKG. "Cutlass"	35	8.147 MLDG. PKG. - WHL. OPNG.
8	8.054 SCRIPT PKG.	22	12.075 SCALP - W/S PLR. DRIP	36	8.147 MLDG. PKG. - SIDE Lower RR
9	7.831 BUMPER, FRQNT Bar Filler	23	10.707 MLDG. - DOOR SCALP Front	37	12.112 MLDG. PKG. - DOOR Lower
10	8.039 EMBLEM PKG.	24	12.075 ESC. - DRIP SCALP	38	10.707 MLDG. - DOOR RVL.
11	1.266 GRILLE	25	10.707 MLDG. - DOOR SCALP Upper	39	12.114 MLDG. PKG. - DOOR Lower
12	2.728 DOOR	26	12.113 MLDG. - SCALP Ctr. Plr.	40	10.772 MLDG. - DOOR RVL.
13	12.180-B MLDG. - RR PLR. BELT RVL. w/2 - Tone Paint	27	10.707 MLDG. - DOOR SCALP Vert. RR	41	12.116-C MLDG. PKG. - RR WHL. OPNG. Front
14	12.180-I MLDG. - T/G RVL. Side	28	10.772 MLDG. - DOOR SCALP Vert. Frt.	42	12.116-H MLDG. PKG. - RR WHL. OPNG.



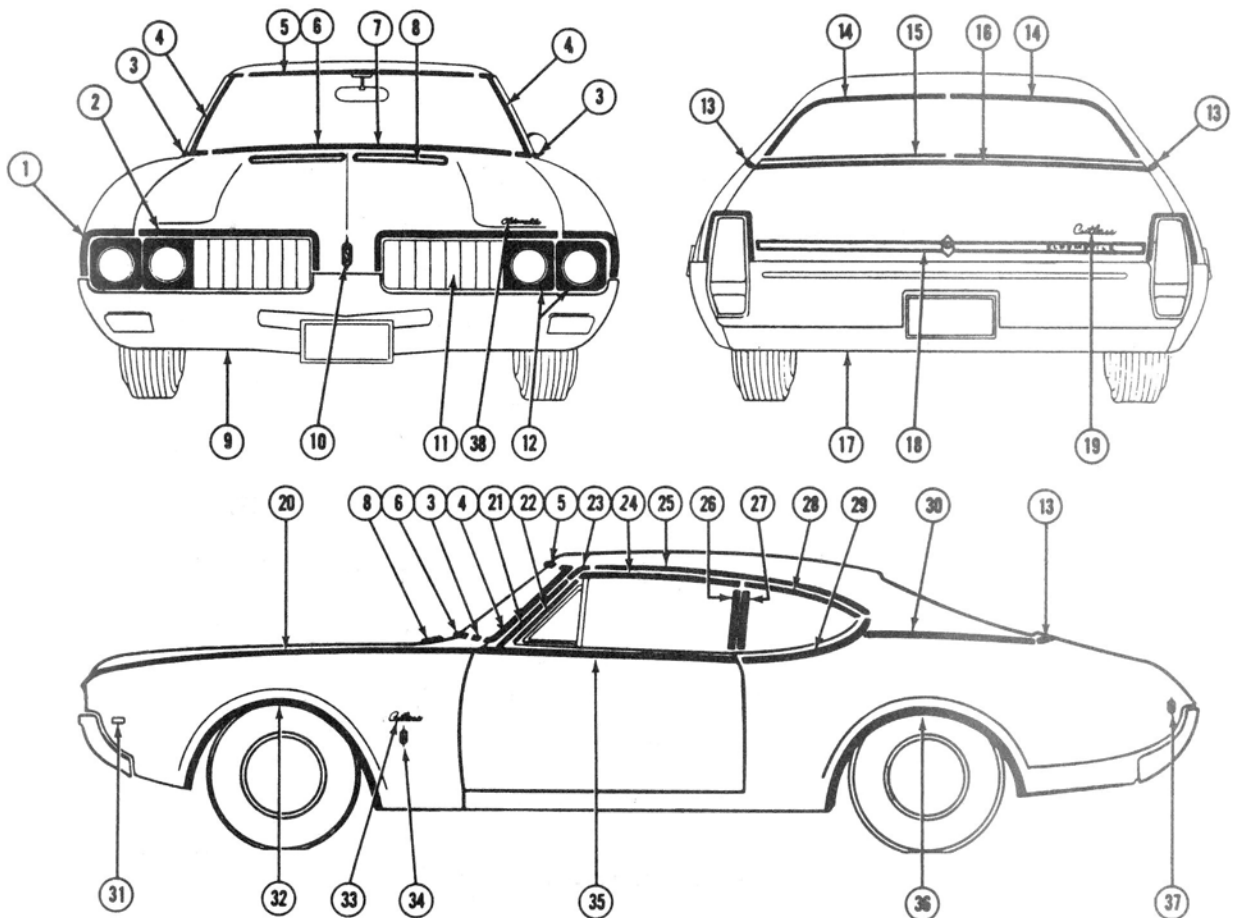
1969 CUTLASS HOLIDAY SEDAN (3539-3639)
1969 CUTLASS SUPREME HOLIDAY SEDAN (4239)

- | | | |
|--|--|---|
| 1 8.147 MLDG. PKG. Front | 15 11.208 MLDG. - UPR. RVL. | 29 12.075 MLDG. - ROOF DRIP SCALP Rear |
| 2 8.084 MLDG. PKG. | 16 12.121 MLDG. - RR END BELT RVL. W/2-Tone Paint Or Vinyl Top | 30 12.075 MLDG. ROOF PNL. CVR Side RR W/2-Tone Paint Or Vinyl Top |
| 3 8.147 MLDG. PKG. RR At Cowl | 17 12.182 SCRIPT PKG. | 31 10.772 MLDG. - WIND. RVL. RR Door W/2-Tone Paint RR Door W/Vinyl Top |
| 4 10.093 MLDG., RVL. Side | 18 12.182 MLDG. PKG. | 32 12.812 EMBLEM - ROOF PNL. (C/S) |
| 5 10.093 MLDG., RVL. Upper | 19 7.831 BUMPER-REAR Std. Bar Dia. W/Rubber Insert Filler | 33 8.147 MLDG. PKG. - FRT. FENDER (4239 Side Lwr. Frt.) |
| 8 8.054 MLDG., HOOD Rear | 20 8.147 SCRIPT PKG. | 34 8.147 MLDG. PKG. - WHL. OPNG. FRT. (3539, 3639) (4239) |
| 7 10.093 MLDG., RVL. Lower | 21 12.075 SCALP - W/S PLR. DRIP MLDG. | 35 8.147 MLDG. PKG. - FRT. FENDER LWR. RR (3539, 3639) (4239) |
| 2 8.054 SCRIPT PKG. | 22 12.075 MLDG. - ROOF PNL. CVR. Frt. W/2-Tone Paint Or Vinyl Top | 36 12.112 MLDG. PKG. - DR. LWR. (3539, 3639) (4239) |
| 9 7.831 BUMPER, FRONT Bar Filler | 23 12.075 MLDG. ROOF PNL. CVR Frt. Corner W/2-Tone Paint Or Vinyl Top | 37 12.114 MLDG. PKG. - DR. LWR. (3539, 3639) (4239) |
| 10 8.039 EMBLEM PKG. "Rocket" | 24 12.075 ESCUTCHEON - W/S PLR. DRIP MLDG. SCALP | 38 12.116-C MLDG. PKG. - WHL. OPNG. (3539, 3639) Front (4239) |
| 11 1.266 GRILLE | 25 10.707 MLDG. - WINDOW RVL. Frt. Door | 39 12.116-H MLDG. PKG. - WHL. OPNG. REAR (3539, 3639) (4239) |
| 12 2.728 DOOR | 26 12.075 MLDG. - ROOF PNL. CVR. Side Frt. W/2-Tone Paint Or Vinyl Top | 40 12.116-C MLDG. PKG. - RR OF WHL. OPNG. (4239) Front |
| 13 12.116-D MLDG. - RR. QTR. BELT RVL. W/2-Tone Paint Or Vinyl Top | 27 12.075 MLDG. - ROOF DRIP SCALP Frt. | 41 12.116-C MLDG. PKG. - RR OF WHL. OPNG. (4239) Rear |
| 14 11.208 MLDG. - LWR. & SIDE RVL. | 28 10.772 MLDG. - WINDOW RVL. RR Door | |



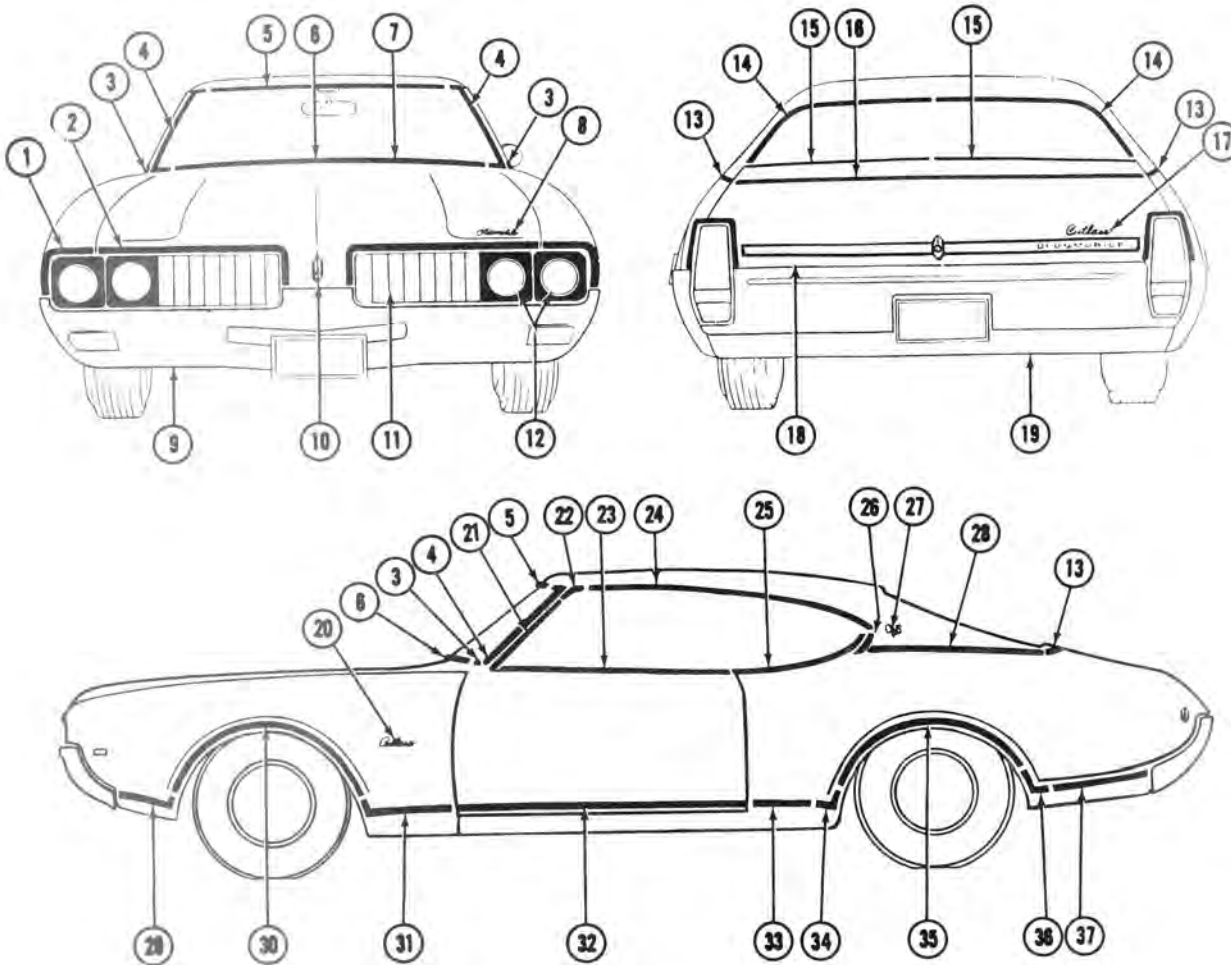
1969 CUTLASS TOWN SEDAN (3569-3669)
1969 CUTLASS SUPREME TOWN SEDAN (4269)

1	8.147 MLDG. PKG. - FRONT FENDER (3569)	17	12.180 SCRIPT PKG. - REAR LID "Cutlass"	31	12.116-D MLDG. - RR QTR. BELT RVL. W/2 Tone Paint or Vinyl Top (inc. rear "L" shaped mldg.)
2	8.147 MLDG. PKG.	18	12.182 MLDG. PKG. - REAR LID	32	8.147 MLDG. PKG. - FRONT FENDER (4269 side lower front)
3	8.142 MLDG. PKG. W/2 Tone Paint	19	7.831 DUMPIER - REAR Std. Bar Dis. W/Mubber Insert Filter	33	8.147 MLDG. PKG. - WHEEL OPENING FRONT (3569, 3669) (4269)
4	10.083 MLDG. - REAR QTR. Fender	20	12.075 MLDG. - W/S PILLAR DRIP	34	8.147 SCRIPT PKG. "Cutlass"
5	10.083 MLDG. - RR QTR. Fender	21	10.707 MLDG. - FRONT DOOR WIND FRAME Front Sculp	35	8.147 MLDG. PKG. - FRT. FENDER LWR. RR. (3569, 3669) (4269)
6	8.147 MLDG. PKG. - REAR Fender	22	12.075 ESCHECHON - W/S PLR. DRIP MLDG. SCALP W/Vinyl Top Less/Vinyl Top	36	12.112 MLDG. PKG. - FRT. DOOR LOWER (3569, 3669) (4269)
7	10.082 MLDG. - W/S PLR. Fender	23	10.707 MLDG. - DOOR RVL. Front	37	10.707 MLDG. - FRT. DOOR WIND. FRAME (rear vertical sculp)
8	8.147 SCRIPT PKG. "Oldsmobile"	24	10.707 MLDG. - FRONT DOOR WIND. FRAME Upper Sculp	38	10.772 MLDG. - RR. DOOR WIND. FRAME (front vertical sculp)
9	7.831 DUMPIER - FRONT Bar Filter	25	12.113 MLDG. - CENTER PILLAR Sculp	39	12.114 MLDG. PKG. - RR. DOOR LOWER (3569, 3669) (4269)
10	8.079 MLDG. PKG. - FRONT Fender	26	12.075—MLDG.—ROOF DRIP SCALP	40	12.116-C MLDG. PKG. - FRT. OF WHL. OPNG. (3569, 3669) (4269)
11	8.147 MLDG.	27	10.772 MLDG. - DOOR RVL. Rear	41	12.116-H' MLDG. PKG. - REAR WHEEL OPENING (3569, 3669) (4269)
12	8.147 MLDG.	28	10.772 MLDG.—REAR DOOR WIND FRAME (upper & rear sculp)	42	12.116-C MLDG. PKG. - RR OF WHL. OPNG. (4269 front)
13	8.147 MLDG. - WHEEL RVL.	29	10.772 MLDG. - DOOR BELT RVL. W/2 Tone Paint W/Vinyl Top	43	12.116-C MLDG. PKG. - RR OF WHL. OPNG. (4269 rear)
14	10.121 MLDG. - W/S. END BELT RVL. W/2 Tone Paint or Vinyl Top	30	12.812 ENBLEM PKG. - ROOF PNL. R724175 "CALS" (4269 Only)		



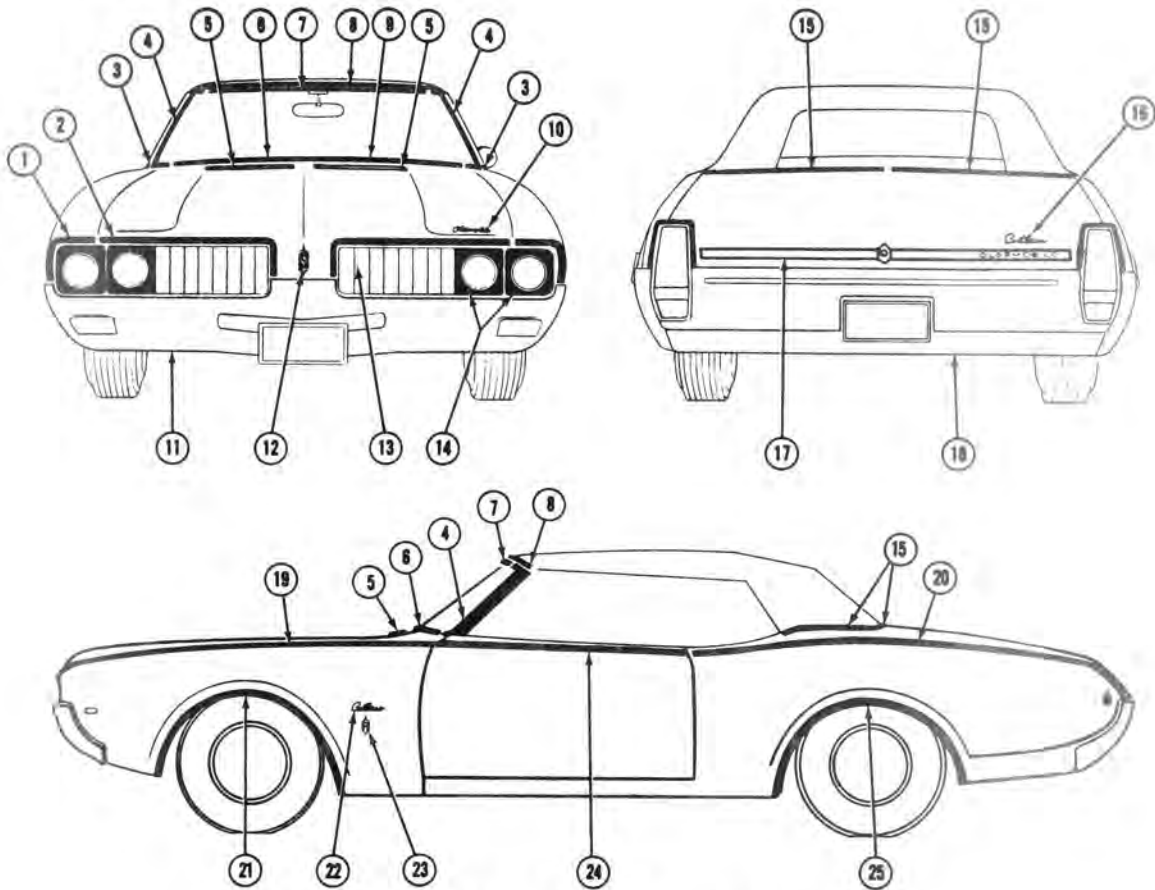
1969 CUTLASS "S" SPORTS COUPE (3577-3677)
1969 CUTLASS "S" HOLIDAY COUPE (3587-3687)

1	8.147 MLDG. PKG. - FRT. FENDER Front	14	11.208 MLDG. - UPPER & SIDE RVL.	26	10.707 MLDG. - FRT. DOOR WIND. SCALP Rear Vertical (3577, 3677)
2	8.054 MLDG. PKG. - HOOD Front	15	11.208 MLDG. - LOWER RVL.	27	11.031 MLDG. - QTR. WIND. RVL. Front (chrome) (3577, 3677)
3	8.147 MLDG. PKG. - FRT. FENDER RR at Cowl	16	12.182 MLDG. PKG. - RR END BELT RVL. W/2 Tone Paint or Vinyl Top	28	11.031 MLDG. - QTR. WIND. RVL. Upper (chrome) (3577, 3677)
4	10.093 MLDG. - W/S REVEAL Side	17	7.831 BUMPER - REAR Std. Bar Dix. W/Rubber Insert Filler	29	12.116-J MLDG. PKG. - QTR. WIND. OUTER PEAK
5	10.093 MLDG. - W/S REVEAL Upper	18	12.182 MLDG. PKG. - RR COMPT. LID	30	12.116-D MLDG. PKG. - QTR. BELT RVL. Front - W/2 Tone Paint or Vinyl Top
6	8.054 MLDG. - HOOD Rear	19	12.182 SCRIPT PKG. - "Cutlass"	31	2.575 LAMP - FRONT MARKER W/Bezel
7	10.093 MLDG. - W/S REVEAL Lower	20	8.147 MLDG. PKG. - FENDER PEAK	32	8.147 MLDG. PKG. - FRONT WHEEL OPEN
8	8.055 GRILLE PKG. - HOOD Top Rear	21	12.075 MLDG. - W/S PLR. DRIP	33	8.147 SCRIPT PKG. - FRONT FENDER "Cutlass"
9	7.831 BUMPER - FRONT Bar Filler	22	10.707 MLDG. - FRT. DOOR WIND. SCALP Front (3577, 3677)	34	8.147 EMBLEM PKG. - FRONT FENDER "S"
10	8.039 EMBLEM PKG. - HOOD "S"	23	12.075 ESCUTCHEON - PLR. DRIP SCALP	35	12.112 MLDG. PKG. - FRONT DOOR Upper Peak
11	1.266 GRILLE	24	10.707 MLDG. - FRT. DOOR WIND. SCALP Upper (3577, 3677)	36	12.116-H MLDG. PKG. - RR WHEEL OPEN.
12	2.728 DOOR	25	12.075 MLDG. - ROOF DRIP SCALP Less Vinyl Top W/Vinyl Top	37	2.575 LAMP - RRFR MARKER Exc. Bezel
13	12.116-D MLDG. - QTR. BELT RVL. Rear - W/2 Tone Paint or Vinyl Top			38	8.054 SCRIPT PKG. "Oldsmobile"



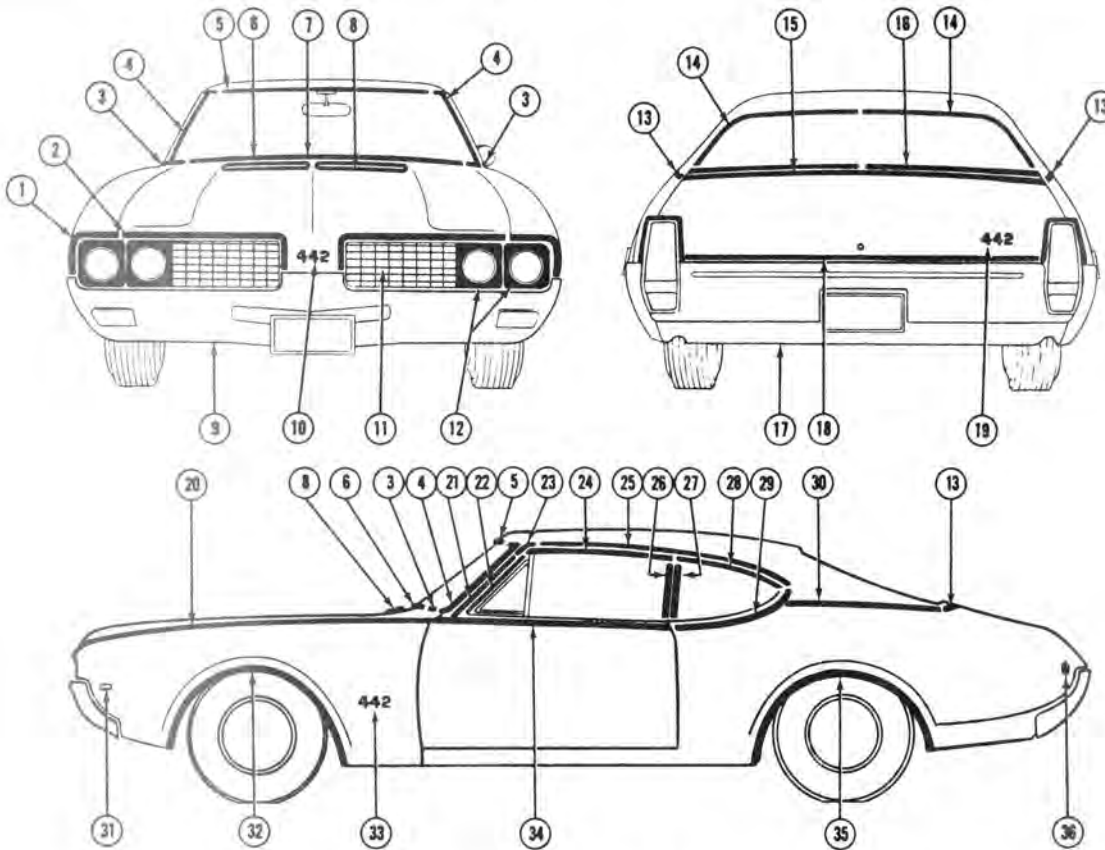
1969 CUTLASS SUPREME HOLIDAY COUPE (4287)

- | | | |
|---|--|--|
| 1 8.147 MLDG. PKG. - FENDER Front | 14 11.208 MLDG. - UPR. & SIDE RVL. | 25 11.031 MLDG. - QTR. WINDOW RVL. Lower |
| 2 8.054 MLDG. PKG. | 15 11.208 MLDG. - LWR. RVL. | 26 12.116 J MLDG. - RR. QTR. PEAK W/2 Tone Paint or Vinyl Top |
| 3 8.147 MLDG. PKG. RR. at Edwl | 16 12.182—MLDG. COMPT. LID FINISHING W/2 Tone Paint or Vinyl Top | 27 12.812 EMBLEM - ROOF PNL. (C/S) |
| 4 10.093 MLDG. - W/S RVL. Side | 17 12.182 SCRIPT - REAR LID "Cutlass" | 28 12.116 D MLDG. - QTR. BELT RVL. RR. W/2 Tone Paint or Vinyl Top |
| 5 10.093 MLDG. - W/S RVL. Upper | 18 12.182 MLDG. PKG. - COMPT. LID | 29 8.147 MLDG. PKG. - FRT. FENDER LWR. FRT. |
| 6 8.054 MLDG. - HOOD Rear | 19 7.831 BUMPER - REAR Std. Bar Dlx. W/Rubber Insert Filler | 30 8.147 MLDG. PKG. - WHL. OPNG. Front |
| 7 10.093 MLDG. - W/S RVL. Lower | 20 8.147 SCRIPT PKG. | 31 8.147 MLDG. PKG. - FRT. FENDER LWR. RR. |
| 8 8.054 SCRIPT PKG. "Oldsmobile" | 21 12.075 SCALP - W/S PLR. DRIP MLDG. | 32 12.112 MLDG. PKG. - DOOR LWR. |
| 9 7.831 BUMPER - FRONT Bar Filler | 22 12.075 ESCUTCHEON - W/S PLR. DRIP MLDG. SCALP | 33 12.116 C MLDG. PKG. - FRT. OF WHL. DRNG. FRT. |
| 10 8.039 EMBLEM PKG. - HOOD "Rocket" | 23 10.707 MLDG. - WINDOW RVL. | 34 12.116 C MLDG. PKG. - FRT. OF WHL. DRNG. RR. |
| 11 1.266 GRILLE. | 24 12.075 MLDG. - ROOF DRIP SCALP W/Vinyl Top Less Vinyl Top | 35 12.116 H MLDG. PKG. - WHL. DRNG. RR. |
| 12 2.728 DOOR | | 36 12.116 C MLDG. PKG. - RR. OF WHL. DRNG. FRT. |
| 13 12.116 D MLDG. - QTR. BELT RVL. REAR W/2 Tone Paint or Vinyl Top | | 37 12.116 C MLDG. PKG. - RR. OF WHL. DRNG. RR. |



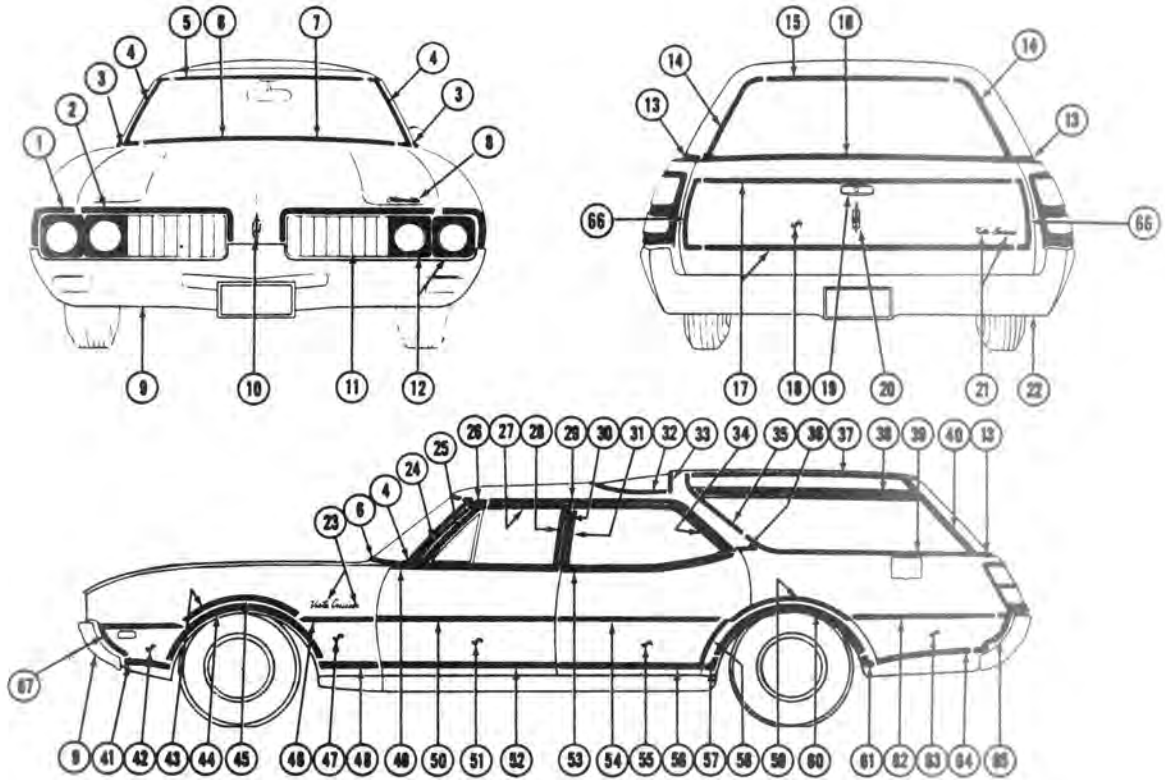
1969 "442" CONVERTIBLE (4467)
1969 CUTLASS "S" CONVERTIBLE (3567-3667)

1	8.147 MLDG. PKG. - FENDER Front	12	8.039 EMBLEM PKG. - "S" (Exc. 4400) Numeral Pkg. ("442") (4400 Only)	19	8.147 MLDG. PKG. - PEAK
2	8.054 MLDG. PKG.	13	1.266 GRILLE (Exc. 4400) (4400 Only)	20	12.116-I MLDG. PKG. - FEND. PEAK
3	8.147 MLDG. PKG. RR. at Cowl	14	2.728 DOOR	21	8.147 MLDG. PKG. - WHL. OPENING Front
4	10.093 MLDG., w/S RVL. Side	15	12.116 MLDG. PKG. - QTR. P/W FINISHING	22	8.147 SCRIPT PKG. OR NUMERAL PKG. "Cutlass" (Exc. 4400) "4" (4400 Only) "2" (4400 Only)
5	8.055 GRILLE PKG. - HOOD	16	12.182 SCRIPT, READ LID (Exc. 4400) Numeral (4400 Only) ("4") ("2")	23	8.147 EMBLEM PKG. (Exc. 4400)
6	8.054 MLDG. - HOOD Rear	17	12.182 MLDG. PKG., COMPT. LID (Exc. 4400) (4400 Only)	24	12.112 MLDG. PKG. - DOOR PEAK
7	10.093 MLDG., W/S RVL. Upper	18	7.831 BUMPER, REAR - Std. Bar (Exc. 4400) Dix. W/Rubber Insert - Std. Bar (4400 Only) Dix. W/Rubber Insert Filler	25	12.116-H MLDG. PKG. - WHL. OPENING
8	12.807 W/S FRAME - UPPER (Vinyl Covered)				
9	10.093 MLDG., W/S RVL. Lower				
10	8.054 SCRIPT PKG. "Oldsmobile"				
11	7.831 BUMPER, Front Bar Filler				



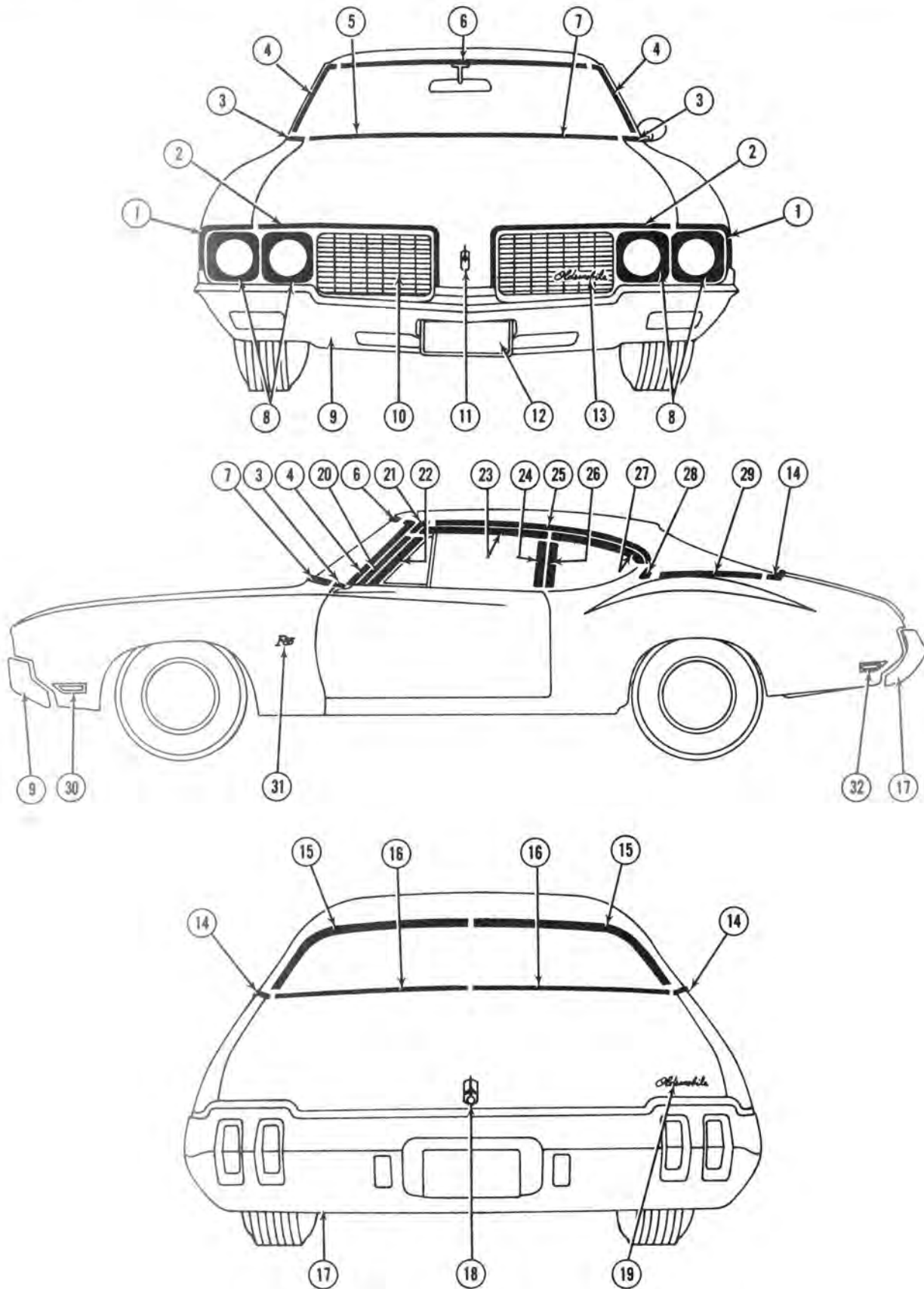
1969 "442" SPORTS COUPE (4477)
1969 "442" HOLIDAY COUPE (4487)

1	8.1A7 MLDG. PKG. - FRT. FENDER Front	15	12.182 MLDG. PKG. - RK END BELT RVL. W/2 Tone Paint or Vinyl Top	26	10.707 MLDG. - FRT. DOOR WIND SCALP Rear Vertical (4477)
2	8.05A MLDG. PKG. - HOOD Front	16	11.208 MLDG. - LOWER RVL.	27	11.031 MLDG. - QTR. WIND, RVL. Front (chrome) (4477)
3	8.1A7 MLDG. PKG. - FRT. FENDER RR of Cowl	17	7.831 BUMPER - REAR Std. Bar Dlx. W/Rubber Insert Filler	28	11.031 MLDG. - QTR. WIND, RVL. Upper (chrome) (4477)
4	10.093 MLDG. - W/S REVEAL Side	18	12.182 MLDG. PKG. - RR COMPT. LTD	29	12.116J MLDG. PKG. - QTR. WIND, OUTER PEAK
5	10.093 MLDG. - W/S REVEAL Upper	19	12.182 NUMERAL - COMPT. LTD "4" "2"	30	12.116D MLDG. PKG. - QTR. BELT RVL. Front - W/2 Tone Paint or Vinyl Top
6	8.05A MLDG. - HOOD Rear	20	8.1A7 MLDG. PKG. - FENDER PEAK	31	2.575 LAMP - FRONT MARKER W/Bezel
7	10.093 MLDG. - W/S REVEAL Lower	21	12.075 MLDG. - W/S PLR. DRIP	32	8.1A7 MLDG. PKG. - FRONT WHEEL OPEN.
8	8.055 GRILLE PKG. - HOOD Top Rear	22	10.707 MLDG. - FRT. DOOR WIND FRAME Front (4477)	33	8.1A7 NUMERAL PKG. - FRONT FENDER "4" "2"
9	7.831 BUMPER - FRONT Bar Filler	23	12.075 ESCUTCHEON - PLR. DRIP SCALP	34	12.112 MLDG. PKG. - FRONT DOOR Upper Peak
10	8.039 NUMERAL PKG. - HOOD "442"	24	10.707 MLDG. - FRT. DOOR WIND SCALP Upper (4477)	35	12.116 HMLDG. PKG. - RR WHEEL OPEN.
11	1.266 GRILLE	25	12.075 MLDG. - ROOF DRIP SCALP Less Vinyl Top W/Vinyl Top	36	2.575 LAMP - REAR MARKER Exc. Bezel
12	2.728 000R				
13	12.116D MLDG. - QTR. BELT RVL. Rear W/2 Tone Paint or Vinyl Top				
14	11.208 MLDG. - UPPER & SIDE RVL.				



1969 VISTA-CRUISER (4800)

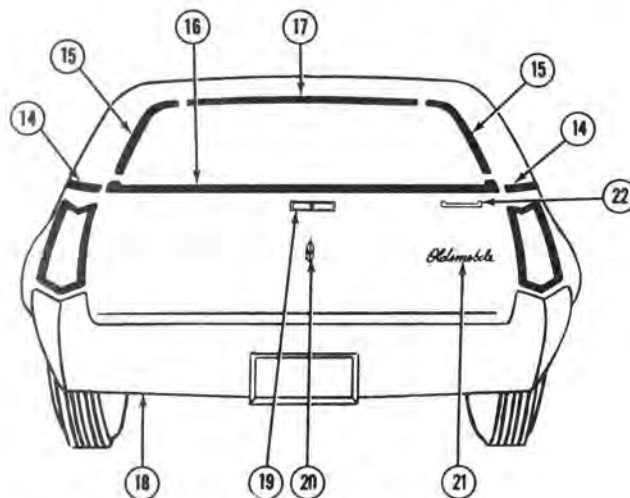
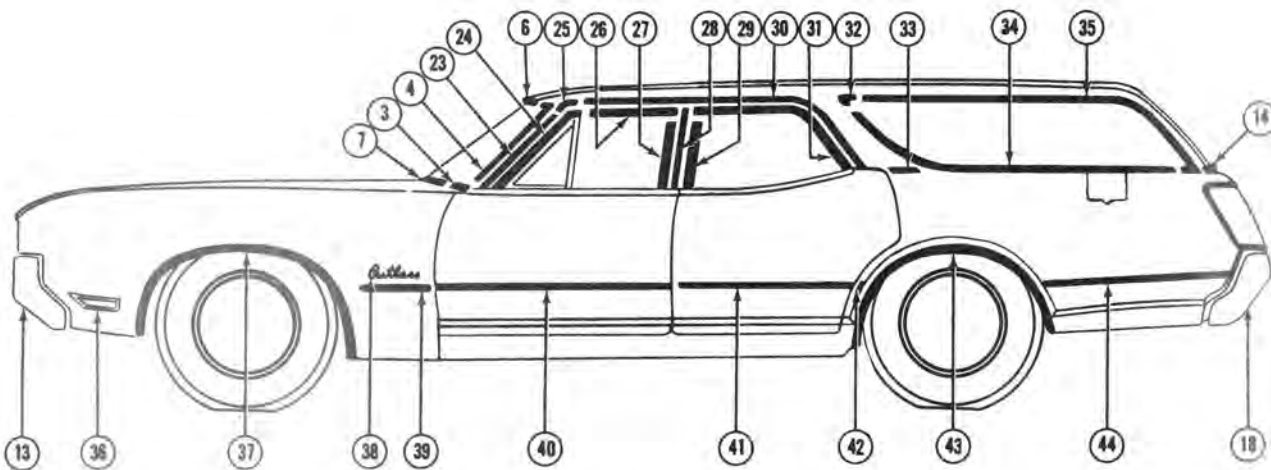
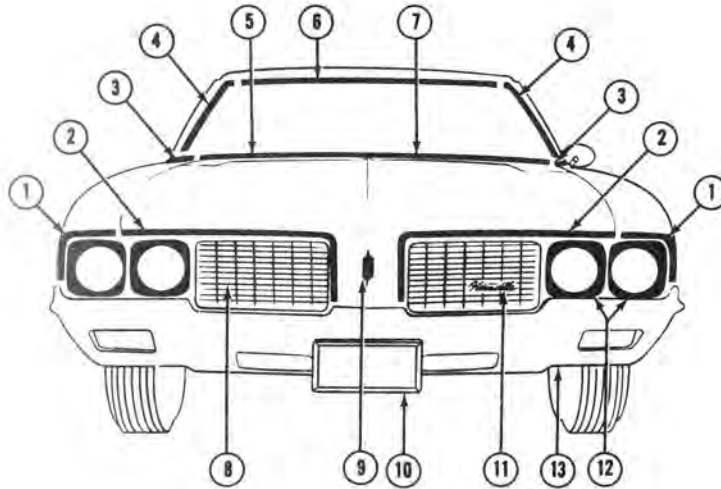
I	8.147 MLDG. PKG. - Front	18	10.354 TRANSFER	34	10.772 MLDG. - DOOR SCALP Upper	57	12.112 MLDG. PKG. - TRANSFER Lower
II	8.054 MLDG. PKG.	19	12.195 ESC. ASSY. Manual Wind. Elect. Wind.	35	11.031 MLDG. - QTR. RVL. Front	58	10.772 MLDG. - DOOR RVL.
III	8.147 MLDG. PKG. - RR at Cowl	20	12.180 EMBLEM PKG.	36	12.116-A MLDG. -PLR. BELT RVL. w/2-Tone Paint	59	12.114 MLDG. PKG. - TRANSFER Upper
IV	10.093 MLDG., RVL. Side	21	12.180 SCRIPT - PKG. "Vista" "Cruiser"	37	12.812 MLDG. - SIDE RVL. Upper	60	10.354 TRANSFER
V	10.093 MLDG., RVL. Upper	22	7.831 BUMPER - REAR Reg. T/G Dual Action T/G	38	11.031 MLDG. - QTR. RVL. Upper	61	12.114 MLDG. PKG. - TRANSFER Lower
VI	8.054 MLDG., HOOD Rear	23	8.147 SCRIPT PKG. "Vista" "Cruiser"	39	11.031 MLDG. - QTR. RVL. Lower	62	12.116-C MLDG. PKG. - RR WHL. OPNG. Front
VII	10.093 MLDG., RVL. Lower	24	12.075 SCALP - W/S PLR. DRIP	40	11.031 MLDG. - QTR. RVL. Rear	63	12.116-C MLDG. PKG. - 1/4 TRANS. FIN Front (Painted) Vista Only w/Door Open.
VIII	8.054 SCRIPT PKG.	25	10.707 MLDG. - DOOR SCALP Front	41	8.147 MLDG. PKG. - SIDE Front	64	12.116-H MLDG. PKG. - RR WHL. OPNG. Upper
IX	7.831 BUMPER, FRONT Bar Filler	26	12.075 ESC. - DRIP SCALP	42	8.147 APPLIQUE	65	12.116-H MLDG. PKG. - RR WHL. OPNG. Lower
X	8.039 EMBLEM PKG.	27	10.707 MLDG. - DOOR SCALP Upper	43	8.147 MLDG. PKG. - WHL. OPNG. Upper	66	12.116-C MLDG. PKG. - RR WHL. OPNG. Rear
XI	1.266 GRILLE	28	10.707 MLDG. - DOOR SCALP Vert. RR	44	8.147 MLDG. PKG. - WHL. OPNG. Lower	67	12.116-E MLDG. PKG. - RR OF RR WHL. Upper
XII	2.728 DOOR	29	12.075 SCALP - ROOF DRIP	45	8.147 APPLIQUE. Center		
XIII	12.180 MLDG. - RR PLR. BELT RVL. w/2 TONE PAINT	30	10.772 MLDG. - DOOR SCALP Vert. Frt.	46	8.147 MLDG. PKG. - SIDE Rear Upr.	68	10.354 TRANSFER
XIV	12.180-I MLDG. - T/G SIDE RVL.	31	10.772 MLDG. - DOOR SCALP Frt.	47	10.354 APPLIQUE	69	8.147 MLDG. PKG. - SIDE Rear Lwr.
XV	12.180-J MLDG. - T/G UPR. RVL.	32	12.113 MLDG. - SCALP Center Plr.	48	8.147 MLDG. PKG. - SIDE Rear Lwr.	70	10.707 MLDG. - DOOR RVL.
XVI	12.180-M MLDG. - T/G LWR. RVL. Less 2-Tone Paint w/2-Tone Paint	33	12.812 MLDG. - FRT. RVL. Front	49	10.707 MLDG. - DOOR RVL.	71	12.112 MLDG. PKG. - TRANSFER Upper
XVII	12.180-J MLDG. PKG. - T/G Upr. & Lwr.			50	12.112 MLDG. PKG. - TRANSFER Upper	72	10.354 TRANSFER
				51	10.354 TRANSFER		



1970 F85 COUPE (3177-3277)

1970 F85 COUPE (3177-3277)

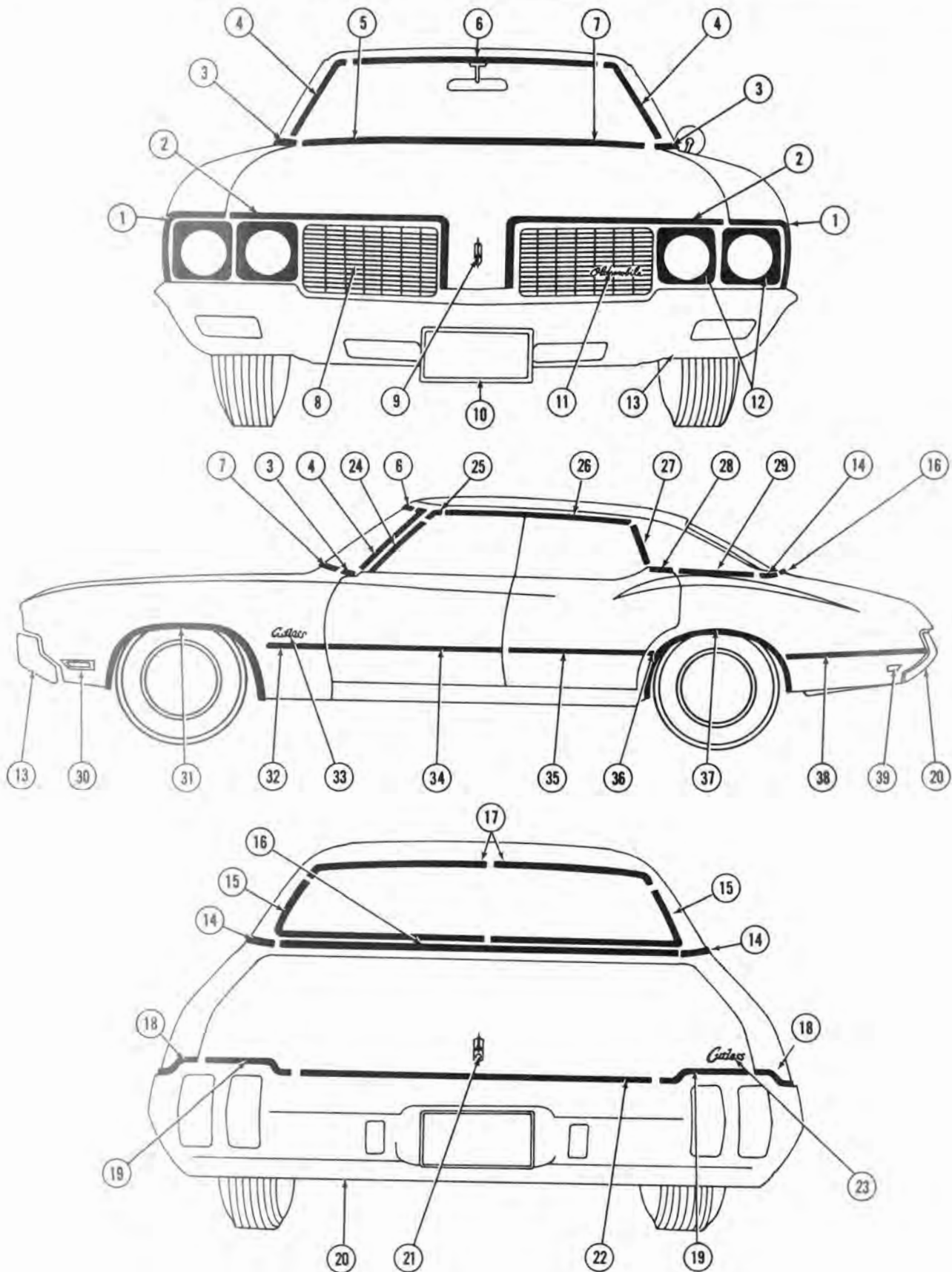
Key	Description	Group	Key	Description	Group
1	MLDG. PKG. - FENDER 230930-1 Front	8.132	18	EMBLEM PKG. - COMPT. LID 8704069	12.182
2	MLDG. PKG. - HOOD 230920-1 Front	8.054	19	PLATE - REAR COMPT. LID 8700909 "Oldsmobile"	12.182
3	MLDG. PKG. - FRT. FEND. 230940-1 RR at Cowl	8.132	20	MLDG. - W/S PLR. DRIP SCALP 7726067-8 W/ Vinyl Top	12.075
4	MLDG. - W/S RVL. 7725634-5 Side	10.093	21	ESCN. - W/S PLR. DRIP SCALP 7661072-3	12.075
5	MLDG. - W/S RVL. 7731088 Lower - W/ Recessed Wiper 7737629 Lower - Less Recessed Wiper	10.093	22	MLDG. - DOOR SCALP 7727174-5 Front	10.707
6	MLDG. - W/S RVL. 7726034 Upper	10.093	23	MLDG. - DOOR SCALP 7730851-2 Upper	10.707
7	MLDG. - HOOD 398616 Rear	8.054	24	MLDG. - DOOR SCALP 7729385-6 Rear Vertical	10.707
8	DOOR - HEADLAMP 404776-7	2.728	25	MLDG. - ROOF DRIP SCALP 8788760-1 W/Vinyl Top	12.075
9	BUMPER - FRONT 404002 Bar	7.831	26	MLDG. -QTR. WIND. FRT. RVL. 7723876-7 Painted 7723878-9 Chrome	11.031
10	GRILLE 404690-1	1.266	27	MLDG. - QTR. WIND. UPR. RVL. 7725584-5 Painted 7725586-7 Chrome	11.031
11	EMBLEM PKG. - HOOD 230710 "Rocket"	8.039	28	MLDG. - QTR. BELT RVL. 8787980-1 Front W/2 Tone or Vinyl Top	12.116-D
12	SUPPORT - LICENSE N.L.A.	7.800	29	MLDG. - QTR. BELT RVL. 8788764-5 Center W/2 Tone or Vinyl Top	12.116-D
13	SCRIPT PKG. - GRILLE 230397 "Oldsmobile"	1.303	30	LAMP - FRONT MARKER 911344-43	2.575
14	MLDG. - QTR. BELT RVL. 8790664-5 Rear W/2 Tone or Vinyl Top	12.116-D	31	SCRIPT PKG. - FRT. FENDER 2-230947 "F85"	8.147
15	MLDG. - UPR. & SIDE RVL. 7725544-5	11.208	32	LAMP - REAR MARKER 911354-53	2.575
16	MLDG. - LOWER RVL. 8775856 - 7729265	11.208			
17	BUMPER - REAR 404675	7.831			



1970 STATION WAGON (3535-36,3635-36)

1970 STATION WAGON (3535-36, 3635-36)

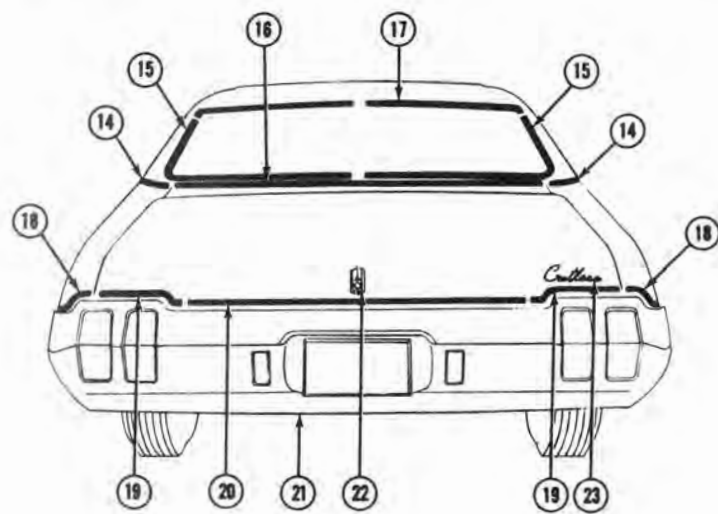
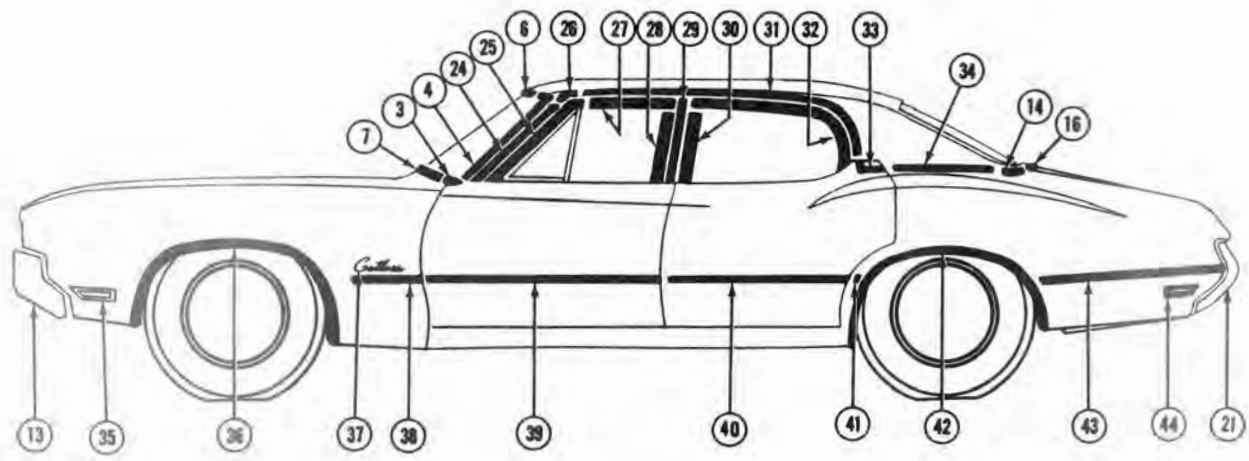
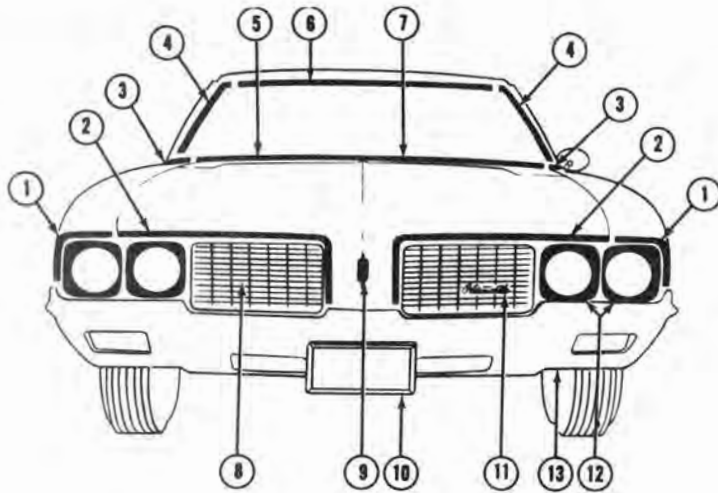
Key	Description	Group	Key	Description	Group
1	MLDG. PKG. -FRONT FENDER 230930-1 Front	8.147	29	MLDG. -DOOR SCALP 7728801-2 Front Vertical	10.772
2	MLDG. PKG. -HOOD FRONT 230920-1	8.054	30	MLDG. -ROOF DRIP SCALP 7723762-3	12.075
3	MLDG. PKG. -FRONT FENDER 230940-1 Upper Rear	8.147	31	MLDG. -DOOR SCALP 8788051-2 Upper	10.772
4	MLDG. -W/S REVEAL 7725632-3 Side	10.093	32	ESCUTCHEON-QTR. WIND. RVL. 8726840-1 Upper Front	11.031
5	MLDG. -W/S REVEAL 7731088 Lower	10.093	33	MLDG. -PILLAR BELT REVEAL 7742494-5 With 2 Tone Paint	12.116-A
6	MLDG. -W/S REVEAL 7726032 Upper	10.093	34	MLDG. -QTR. WINDOW RVL. 7724130-1 Lower	11.031
7	MLDG. -HOOD 398616 Rear	8.054	35	MLDG. -QTR. WINDOW RVL. 7724462-3 Upper	11.031
8	GRILLE 404690-1	1.266	36	LAMP ASSY. - FRONT MARKER 911344-43	2.575
9	EMBLEM PKG. -HOOD 230710 "Rocket"	8.039	37	MLDG. PKG. -FRT. WHL. OPEN. 230924-5	8.147
10	SUPPORT- LICENSE 405335	7.800	38	SCRIPT PKG. -FRONT FENDER 230948	8.147
11	SCRIPT PKG. -GRILLE 230397 "Oldsmobile"	1.303	39	MLDG. PKG. -FRONT FENDER 2-230951 Standard	8.147
12	DOOR-HEADLAMP 404776-7	2.728		2-230957 Black	
13	BAR-BUMPER 404002 Front	7.831		2-230958 Blue	
14	MLDG. -BACK PLR. BELT RVL. 7739788-9 W 2 Tone Paint	12.180-B		2-230959 Green	
15	MLDG. -TAILGATE SIDE RVL. 7727132-3	12.180-I	40	MLDG. PKG. -FRT. DOOR LWR. 2-8702544 Standard	12.112
16	MLDG. -TAILGATE LOWER RVL. 7729590 Less 2 Tone Paint	12.180-M		2-8702546 Black	
	7739796 With 2 Tone Paint			2-8702547 Green	
17	MLDG. -TAILGATE UPPER RVL. 7725782	12.180-I		2-8702548 Blue	
18	BAR-BUMPER 404473 With Dual Action Tailgate	7.831		2-8702549 Gold	
	404399 Standard Tailgate		41	MLDG. PKG. -REAR DOOR LWR. 8702545-43 Standard	12.114
19	ESCUTCHEON-WINDOW 9713785 Manual Window	12.195		8702533-4 Black	
	8734103 Electric Window			N.L.A. RH Green	
20	EMBLEM PKG. -TAILGATE 7794981 "Rocket"	12.180		8702536 LH	
21	SCRIPT PKG. -TAILGATE 8700909 "Oldsmobile"	12.180		8702537-8 Blue	
22	HANDLE-TAILGATE PULL 3766692 RH With Dual Action T.G.	12.246		8702539-40 Gold	
23	MLDG. -W/S PILLAR SCALP 7726065-6	12.075		N.L.A. RH Saddle	
24	MLDG. -DOOR SCALP 7727232-3 Front	10.707		8702542 LH	
25	ESCUTCHEON-PLR. DRIP SCALP 7661072-3	12.075	42	MLDG. PKG. -FRT. OF WHL. OPEN. 8702499 RH Standard	12.116-C
26	MLDG. -DOOR SCALP 7728606-7 Upper	10.707		8702500 LH Standard	
27	MLDG. -DOOR SCALP 7728720-1 Rear Vertical	10.707		N.L.A. RH Black	
28	MLDG. -CENTER PILLAR SCALP 7728722-3	12.113		8702844 LH	
				8702845-6 Green	
				8702847-8 Blue	
				N.L.A. RH Gold	
				8702850 LH	
				8702851 RH Saddle	
				N.L.A. LH	
			43	MLDG. PKG. -REAR WHL. OPEN. 8702501-2	12.116-H
			44	MLDG. PKG. -RR OF WHL. OPEN. 8702508-9 Standard	12.116-C
				8702503-4 Black	
				8702506 RH Green	
				N.L.A. LH	
				8702578-9 Blue	
				8702580-1 Gold	
				8702582-3 Saddle	



1970 CUTLASS HOLIDAY SEDAN (3539-3639)

1970 CUTLASS HOLIDAY SEDAN (3539-3639)

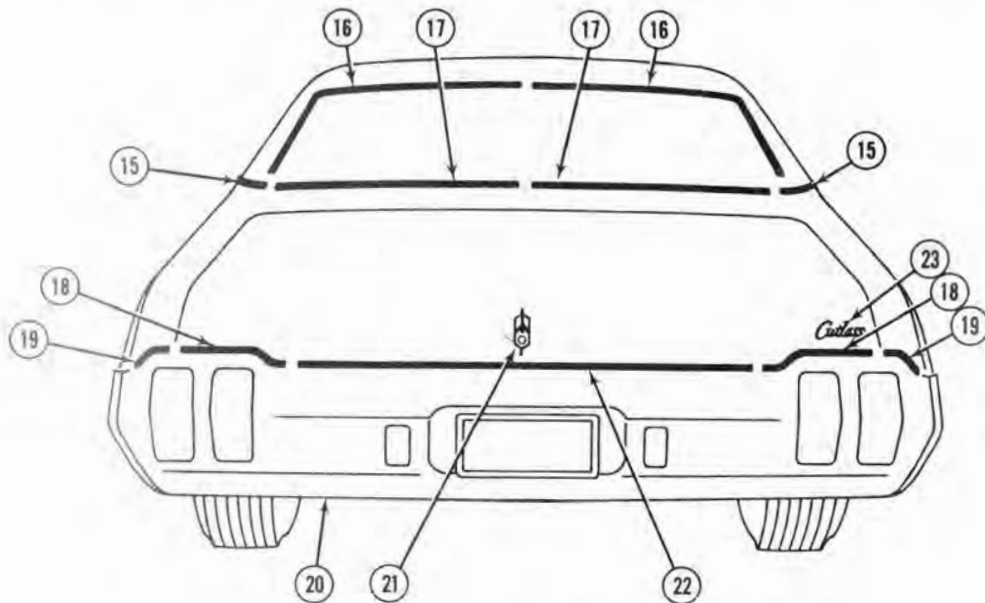
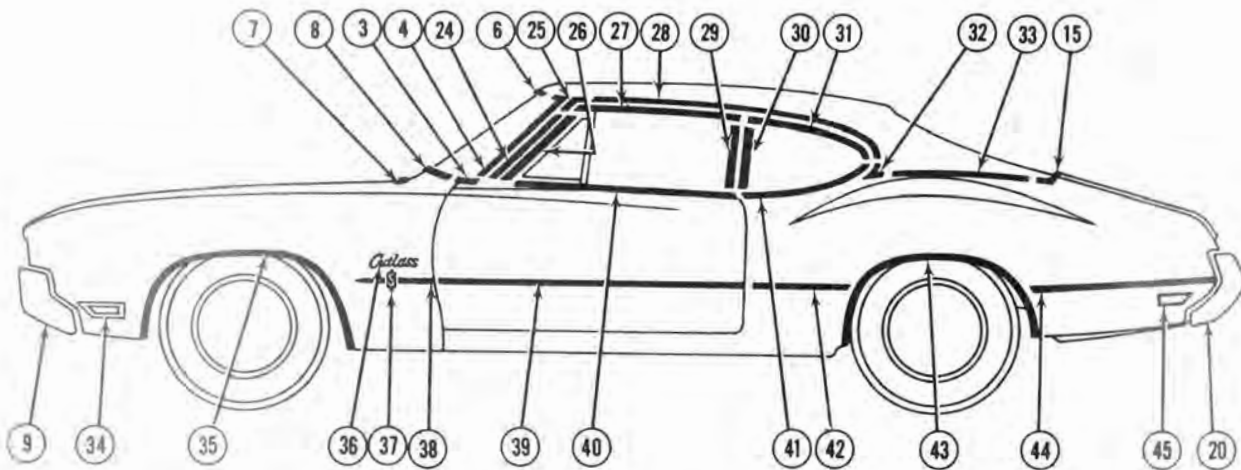
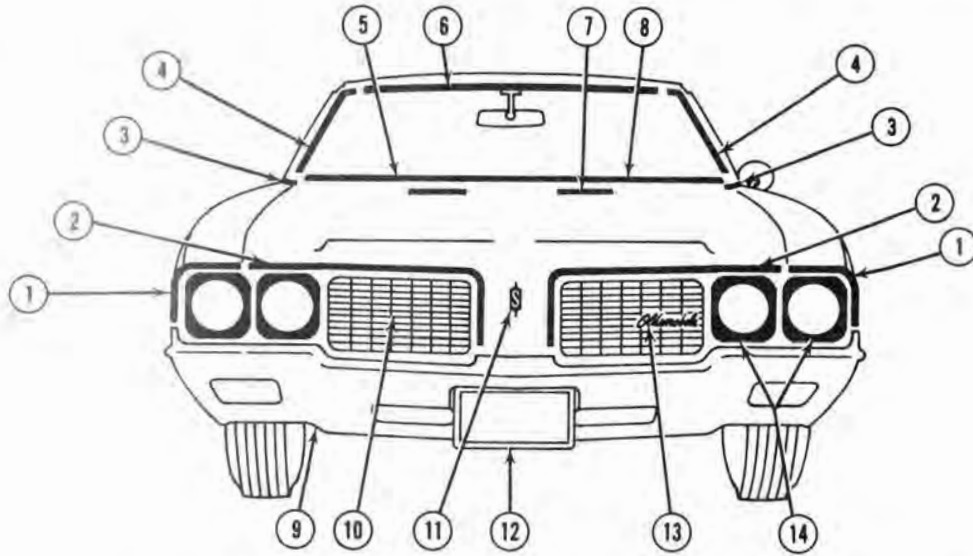
Key	Description	Group	Key	Description	Group
1	MLDG. PKG. - FRONT FENDER 230930-1 Front	8.147	26	MLDG. - ROOF DRIP SCALP 8741070-1 Front	12.075
2	MLDG. PKG. -HOOD FRONT 230920-1	8.054	27	MLDG. - ROOF DRIP SCALP 8736851-2 Rear	12.075
3	MLDG. PKG. - FRONT FENDER 230940-1 Upper Rear	8.147	28	MLDG. - DOOR BELT 9806888-9 W/2 Tone Paint	10.772
4	MLDG. - W/S REVEAL 7725632-3 Side	10.093	29	MLDG. - QTR. BELT RVL. 8784003-4 Frt. W/2 Tone or Vinyl Top	12.116-D
5	MLDG. - W/S REVEAL 7731088 Lower	10.093	30	LAMP ASSY. - FRONT MARKER 911344-43	2.575
6	MLDG. - W/S REVEAL 7726032 Upper	10.093	31	MLDG. PKG. - FRT. WHL. OPEN. 230924-5	8.147
7	MLDG. - HOOD 398616 Rear	8.054	32	MLDG. PKG. - FRT. FEND. LWR. RR 2-230951 Standard	8.147
8	GRILLE 404690-1	1.266		2-230957 Black	
9	EMBLEM PKG. - HOOD 230710 "Rocket"	8.039		2-230959 Green	
10	SUPPORT - LICENSE 405335	7.800		2-230958 Blue	
11	SCRIPT PKG. - GRILLE 230397 "Oldsmobile"	1.303		2-230960 Gold	
12	DOOR - HEADLAMP 404776-7	2.728		2-230961 Saddle	
13	BAR - BUMPER 404002 Front	7.831	33	SCRIPT PKG. - FRONT FENDER 2-230948 "Cutlass"	8.147
14	MLDG. - QTR. BELT RVL. 8784007-8 Rear	12.116-D	34	MLDG. PKG. - DOOR LOWER 2-8702544 Standard	12.112
15	MLDG. - B/W REVEAL 9813788-9 Lower & Side	11.208		2-8702546 Black	
16	MLDG. - RR END BELT RVL. 8784009 w/2 Tone or Vinyl Top	12.121		2-8702547 Green	
17	MLDG. - B/W REVEAL 9813786-7 Upper	11.208		2-8702548 Blue	
18	MLDG. PKG. - RR OF RR QTR. 8700875-6	12.116-G		2-8702549 Gold	
19	MLDG. PKG. - RR COMPT. LID 8700870-1 Side	12.182		2-8702550 Saddle	
20	BAR - BUMPER 404675 Rear	7.831	35	MLDG. PKG. - DOOR LOWER 8702545-43 Standard	12.114
21	EMBLEM PKG. - RR COMPT. LID 8704069 "Rocket"	12.182		8702533-4 Black	
22	MLDG. PKG. - RR COMPT. LID 8700872 Center	12.182		8702535-6 Green	
23	SCRIPT PKG. - RR COMPT. LID 8791876 "Cutlass"	12.182		8702537-8 Blue	
24	MLDG. - W/S PLR. DRIP SCALP 7726065-6	12.075		8702539-40 Gold	
25	ESCUTCHEON - W/S PLR. DRIP SCALP 7761072-3	12.075	36	MLDG. PKG. - FRT. OF WHL. OPEN. 8702499 RH. Standard	12.116-C
				8702500 LH. Standard	
				8702843-4 Black	
				8702845-6 Green	
				8702847-8 Blue	
				8702849-50 Gold	
				8702851-2 Saddle	
			37	MLDG. PKG. - RR WHL. OPEN. 8702869-70	12.116-H
			38	MLDG. PKG. - RR OF WHL. OPEN. 8702879-80 Standard	12.116-C
				8702833-4 Black	
				8702835-6 Green	
				8702837-8 Blue	
				8702839-40 Gold	
				8702841-2 Saddle	
			39	LAMP ASSY. - REAR MARKER 911354-53	2.575



1970 CUTLASS TOWN SEDAN (3569-3669)

1970 CUTLASS TOWN SEDAN (3569-3669)

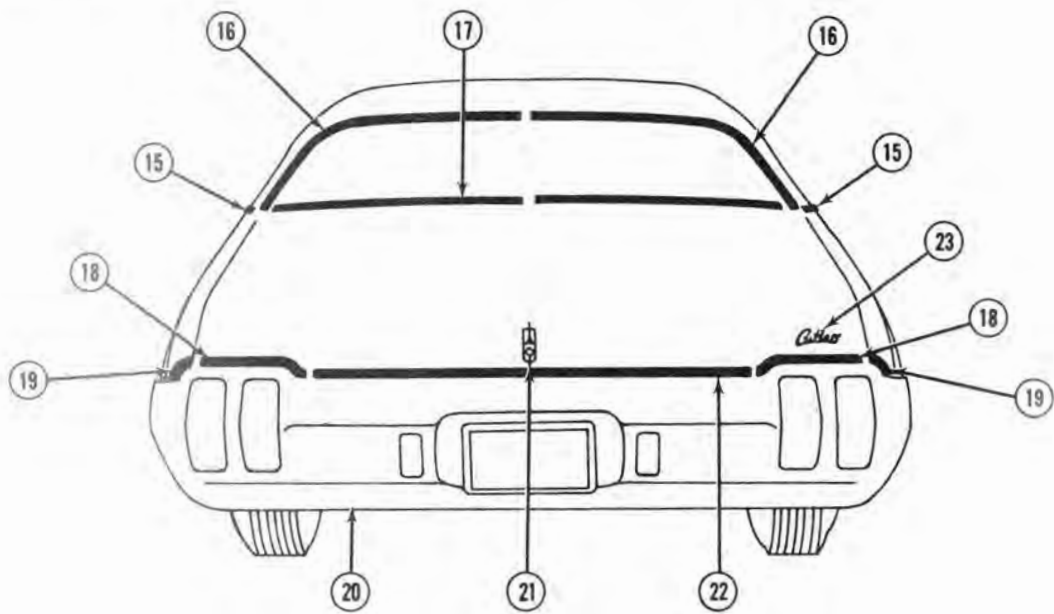
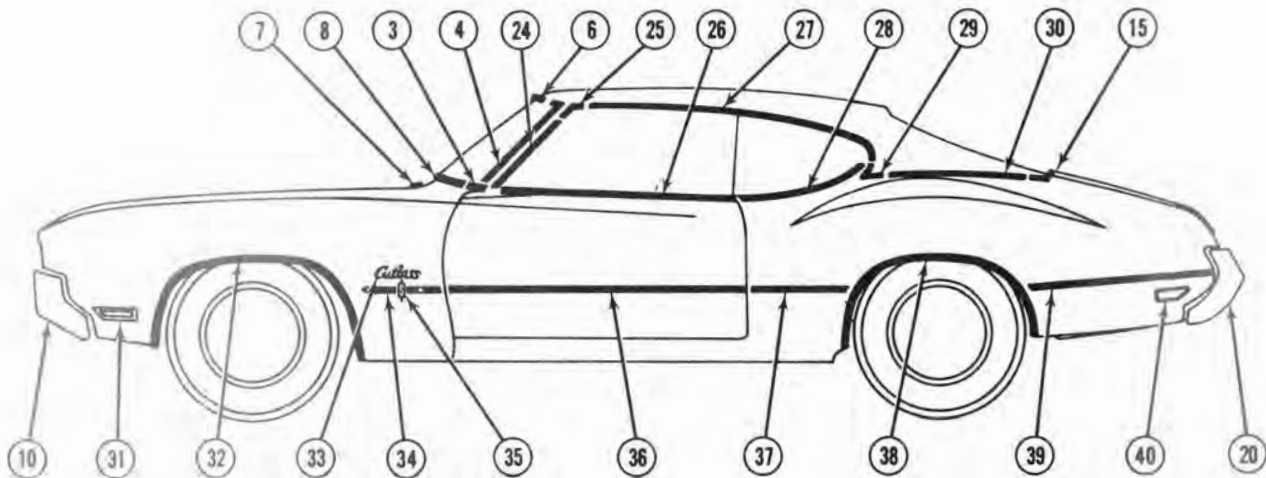
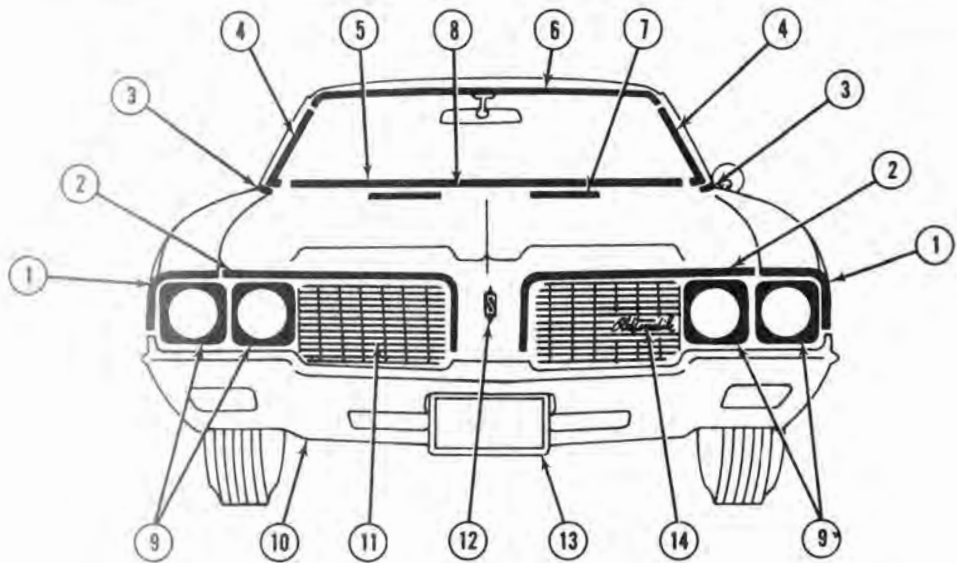
Key	Description	Group	Key	Description	Group
1	MLDG. PKG. - FRONT FENDER 230930-1 Front	8.147	29	MLDG. -CENTER PLR. SCALP 7728722-3	12.113
2	MLDG. PKG. -HOOD FRONT 230920-1	8.054	30	MLDG. -DOOR SCALP 7728801-2 Front Vertical	10.772
3	MLDG. PKG. -FRONT FENDER 230940-1 Upper Rear	8.147	31	MLDG. -ROOF DRIP SCALP 7721950-1	12.075
4	MLDG. -W/S REVEAL 7725632-3 Side	10.093	32	MLDG. -DOOR SCALP 8789901-2 Upper & Rear	10.772
5	MLDG. -W/S REVEAL 7731088 Lower	10.093	33	MLDG. -DOOR BELT REVEAL 8787570-1 With 2 Tone Paint	10.772
6	MLDG. -W/S REVEAL 7726032 Upper	10.093		9610714-5 With Vinyl Top	
7	MLDG. -HOOD 398616 Rear	8.054	34	MLDG. -QTR. BELT REVEAL 8784003-4 Front	12.116-D
8	GRILLE 404690-1	1.266	35	LAMP ASSY. -FRONT MARKER 911344-43	2.575
9	EMBLEM PKG. -HOOD 230710 "Rocket"	8.039	36	MLDG. PKG. -FRT. WHL. OPEN. 230924-5	8.147
10	SUPPORT-LICENSE 405335	7.800	37	SCRIPT PKG. -FRONT FENDER 230948 "Cutlass"	8.147
11	SCRIPT PKG. -GRILLE 230397 "Oldsmobile"	1.303	38	MLDG. PKG. -FRONT FENDER 2-230951 Standard	8.147
12	DOOR-HEADLAMP 404776-7	2.728		2-230957 Black	
13	BAR-BUMPER 404002 Front	7.831		2-230958 Blue	
14	MLDG. -QTR. BELT REVEAL 8784007-8 Rr. With 2 Tone Paint or Vinyl Top	12.116-D		2-230959 Green	
15	MLDG. -B/W REVEAL 8775860-1 Lower & Side	11.208		2-230960 Gold	
16	MLDG. -RR END BELT REVEAL 8784009 With 2 Tone Paint or Vinyl Top	12.121		2-230961 Saddle	
17	MLDG. -B/W REVEAL 9813786-7 Upper	11.208	39	MLDG. PKG. -FRT. DOOR LWR. 2-8702544 Standard	12.112
18	MLDG. PKG. -RR OF RR QTR. 8700875-6	12.116-G		2-8702546 Black	
19	MLDG. PKG. -RR COMPT. LID 8700870-1 Side	12.182		2-8702547 Green	
20	MLDG. PKG. -RR COMPT. LID 8700872 Center	12.182		2-8702548 Blue	
21	BAR-BUMPER 404675 Rear	7.831		2-8702549 Gold	
22	EMBLEM PKG. -RR COMPT. LID 8704069 "Rocket"	12.182		2-8702550 Saddle	
23	SCRIPT PKG. -RR COMPT. LID 8791876 "Cutlass"	12.182	40	MLDG. PKG. -RR DOOR LWR. 8702545-43 Standard	12.114
24	MLDG. -W/S PLR. DRIP SCALP 7726065-6	12.075		8702533-4 Black	
25	MLDG. -DOOR SCALP 7727232-3 Front	10.707		8702535-6 Green	
26	ESCUTCHEON-W/S PLR. DRIP SCALP 7661072-3	12.075		8702537-8 Blue	
27	MLDG. -DOOR SCALP 7728606-7 Upper	10.707		8702539-40 Gold	
28	MLDG. -DOOR SCALP 7728720-1 Rear Vertical	10.707		8702541-2 Saddle	
			41	MLDG. PKG. -FRT. OF WHL. OPEN. 8702499 RH Standard	12.116-C
				8702500 LH Standard	
				8702843-4 Black	
				8702845-6 Green	
				8702847-8 Blue	
				8702849-50 Gold	
				8702851-2 Saddle	
			42	MLDG. PKG. -RR WHL. OPEN. 8702869-70	12.116-H
			43	MLDG. PKG. -RR OF WHL. OPEN. 8702879-80 Standard	12.116-C
				8702833-4 Black	
				8702835-6 Green	
				8702837-8 Blue	
				8702839-40 Gold	
				8702841-2 Saddle	
			44	LAMP ASSY. -REAR MARKER 911353-4	2.575



1970 CUTLASS "S" SPORTS COUPE (3577-3677)

Key	Description	Group
1	MLDG. PKG. - FENDER 230930-1 Front	8.147
2	MLDG. PKG. - HOOD 230920-1 Front	8.054
3	MLDG. PKG. - FRT. FENDER 230940-1 RR at Cowl	8.147
4	MLDG. - W/S RVL 7725634-5 Side	10.093
5	MLDG. - W/S RVL 7731088 Lower	10.093
6	MLDG. - W/S RVL 7726034 Upper	10.093
7	GRILLE PKG. - HOOD 230718-9 Top Rear	8.055
8	MLDG. - HOOD 398616 Rear	8.054
9	BUMPER - FRONT 404002 Bar	7.831
10	GRILLE 404690-1	1.266
11	EMBLEM PKG. - HOOD 230711 "S"	8.039
12	SUPPORT - LICENSE 405335	7.800
13	SCRIPT PKG. - GRILLE 230397 "Oldsmobile"	1.303
14	DOOR - HEADLAMP 404776-7	2.728
15	MLDG. - QTR. BELT RVL. 8790664-5 Rear W/2 Tone or Vinyl Top	12.116-D
16	MLDG. - UPR. & SIDE RVL. 7725544-5	11.208
17	MLDG. - LOWER RVL. 8775856 - 7729265	11.208
18	MLDG. PKG. - COMPT. LID 8700868-9 Outer Side	12.182
19	MLDG. PKG. - RR OF REAR QTR. 8700873-4	12.116-G
20	BUMPER - REAR 404675 Bar	7.831
21	EMBLEM PKG. - COMPT. 8704069 "Rocket"	12.182
22	MLDG. PKG. - COMPT. LID 8700872 Center	12.182
23	SCRIPT PKG. - COMPT. LID 8791876 "Cutlass"	12.182
24	MLDG. - W/S PLR. DRIP SCALP 7726067-8	12.075
25	ESCUTCHEON - DRIP SCALP 7661072-3 Less/Vinyl Top	12.075
26	MLDG. - FRT. DOOR SCALP 7727174-5 Front	10.707
27	MLDG. - FRT. DOOR SCALP 7730851-2 Upper	10.707
28	MLDG. - ROOF DRIP SCALP 8788760-1 W/ Vinyl Top 8788758-9 Less/ Vinyl Top	12.075

Key	Description	Group
29	MLDG. - FRT. DOOR SCALP 7729385-6 Rear Vertical	10.707
30	MLDG. - QTR. WIND. RVL. 7723878-9 Front	11.031
31	MLDG. - QTR. WIND. RVL. 7725586-7 Upper	11.031
32	MLDG. - QTR. BELT RVL. 8787980-1 Front W/2 Tone or Vinyl Top	12.116-D
33	MLDG. - QTR. BELT RVL. 8788764-5 Center W/2 Tone or Vinyl Top	12.116-D
34	LAMP - FRONT MARKER 911344-43	2.575
35	MLDG. PKG. - FRT. WHL. OPEN. 230924-5	8.147
36	SCRIPT PKG. - FRT. FENDER 2-230948 "Cutlass"	8.147
37	EMBLEM PKG. - FRT. FENDER SIDE 2-230964 "S"	8.147
38	MLDG. PKG. - FRT. FENDER LWR. 2-230951 Standard 2-230952 Black 2-230954 Green 2-230953 Blue 2-230955 Gold 2-230956 Saddle	8.147
39	MLDG. PKG. - FRONT DOOR LWR. 2-8702523 Standard 2-8702551 Black 2-8702552 Green 2-8702553 Blue 2-8702554 Gold 2-8702555 Saddle	12.112
40	MLDG. - FRT. DOOR WIND. RVL. 7723051-2	10.707
41	MLDG. - QTR. WIND. RVL. 7725540-1 Lower	11.031
42	MLDG. PKG. - FRT OF WHL. OPEN. 8702857-8 Standard 8702859-60 Black 8702861-2 Green 8702863-4 Blue 8702865-6 Gold 8702867-8 Saddle	12.116-C
43	MLDG. PKG. - RR WHL. OPEN. 8702869-70	12.116-H
44	MLDG. PKG. - RR OF WHL. OPEN. 8702879-80 Standard 8702833-4 Black 8702835-6 Green 8702837-8 Blue 8702839-40 Gold 8702841-2 Saddle	12.116-C
45	LAMP - REAR MARKER 911354-53	2.575

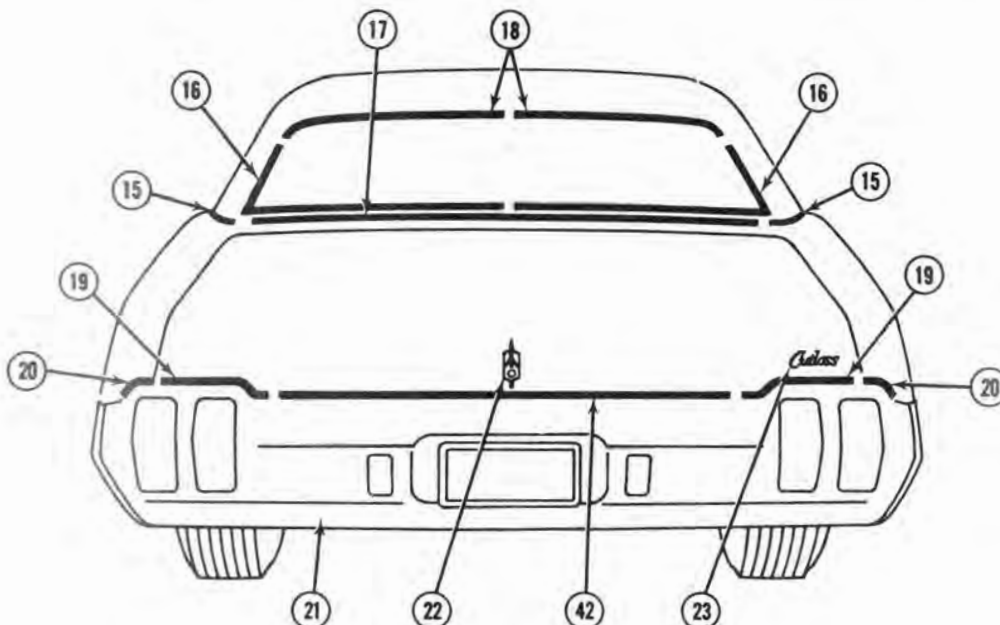
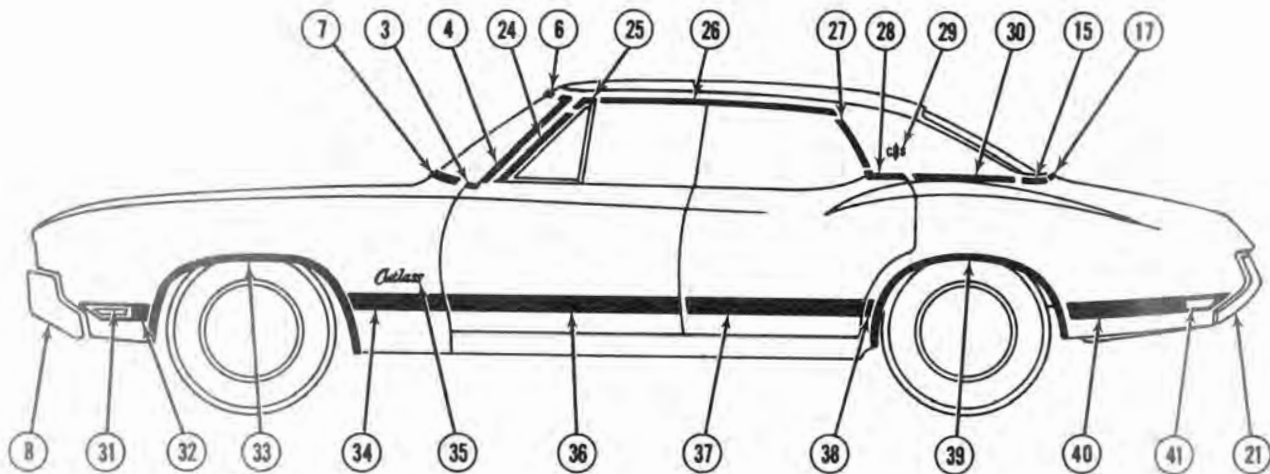
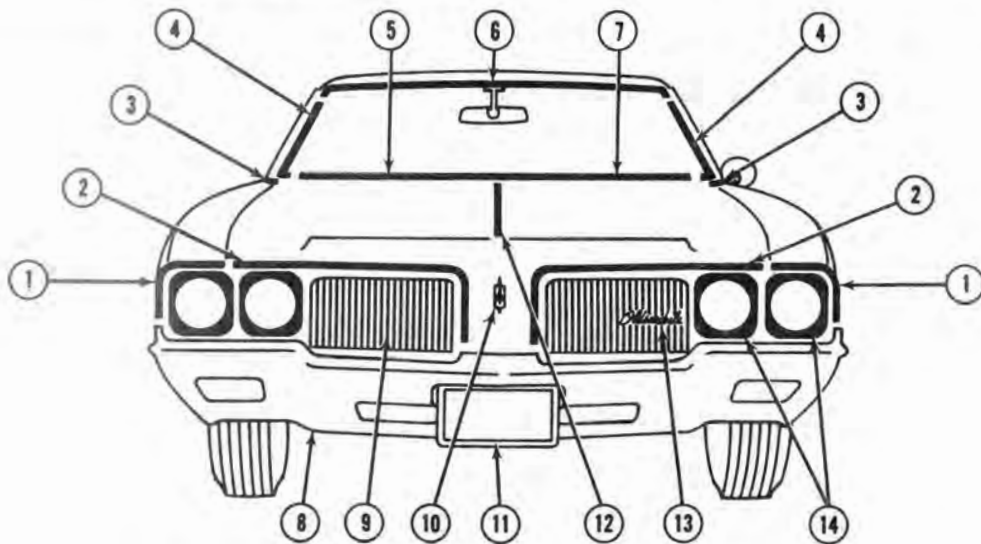


1970 CUTLASS "S" HOLIDAY COUPE (3587-3687)



1970 CUTLASS "S" HOLIDAY COUPE (3587-3687)

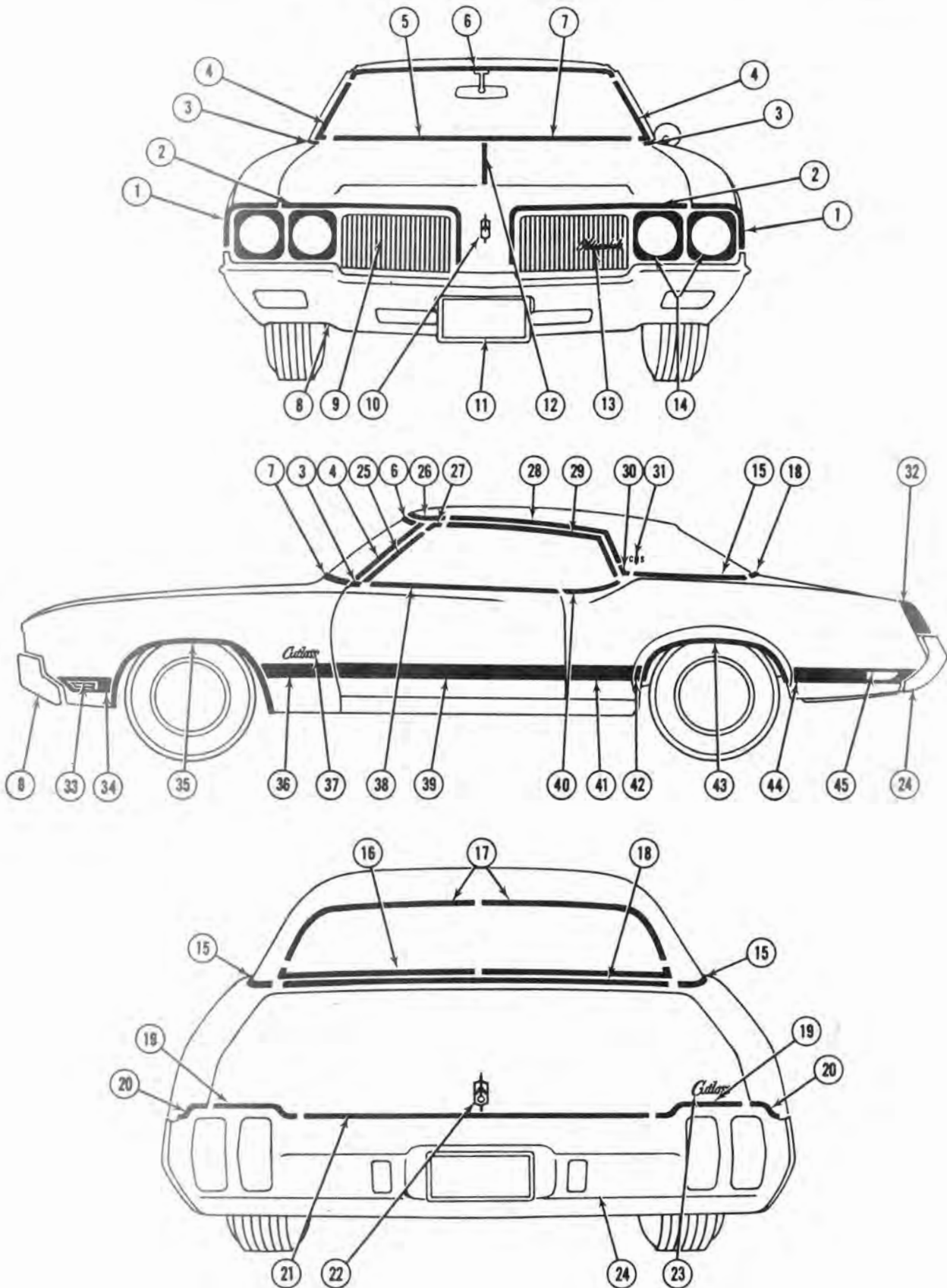
Key	Description	Group	Key	Description	Group
1	MLDG. PKG. - FENDER 230930-1 Front	8.147	27	MLDG. - ROOF DRIP SCALP 8788760-1 W/ Vinyl Top	12.075
2	MLDG. PKG. - HOOD 230920-1 Front	8.054	28	8788758-9 Less / Vinyl Top MLDG. - QTR. WINDOW RVL.	11.031
3	MLDG. PKG. - FRT. FENDER 230940-1 RR at Cowl	8.147	29	8731768-9 Lower MLDG. - QTR. BELT RVL.	12.116
4	MLDG. - W/S RVL. 7725634-5 Side	10.093	29	8787980-1 Front W/2 Tone or Vinyl Top	12.116
5	MLDG. - W/S RVL. 7731088 Lower	10.093	30	MLDG. - QTR. BELT RVL. 8788764-5 Center W/2 Tone or Vinyl Top	12.116
6	MLDG. - W/S RVL. 7726034 Upper	10.093	31	LAMP - FRONT MARKER 911344-43	2.575
7	GRILLE PKG. - HOOD 230718-9 Top rear	8.055	32	MLDG. PKG. - FRT. WHL. OPEN. 230924-5	8.147
8	MLDG. - HOOD 398616 Rear	8.054	33	SCRIPT PKG. - FRT. FENDER 2-230948 "Cutlass"	8.147
9	DOOR - HEADLAMP 404776-7	2.728	34	MLDG. PKG. - FRT. FENDER LWR. 2-230951 Standard	8.147
10	BUMPER - FRONT 404002 Bar	7.831		2-230952 Black	
11	GRILLE 404690-1	1.266		2-230954 Green	
12	EMBLEM PKG. - HOOD 230711 "S"	8.039		2-230953 Blue	
13	SUPPORT - LICENSE 405335	7.800	35	2-230955 Gold	
14	SCRIPT PKG. - GRILLE 230397 "Oldsmobile"	1.303		2-230956 Saddle	
15	MLDG. - QTR. BELT RVL. 8790664-5 Rear W/2 Tone or Vinyl Top	12.116-D	35	EMBLEM PKG. - FRT. FENDER SIDE 2-230964 "S"	8.147
16	MLDG. - UPR. & SIDE RVL. 7725544-5	11.208	36	MLDG. PKG. - FRT. DOOR LWR. 2-8702523 Standard	12.112
17	MLDG. - LOWER RVL. 8775856 - 7729265	11.208		2-8702551 Black	
18	MLDG. PKG. - COMPT. LID 8700868-9 Outer Side	12.182		2-8702552 Green	
19	MLDG. PKG. - RR OF RR QTR. 8700873-4	12.116-G	37	2-8702553 Blue	12.116-C
20	BUMPER - REAR 404675 Bar	7.831		2-8702554 Gold	
21	EMBLEM PKG. - COMPT. LID 8704069 "Rocket"	12.182		2-8702555 Saddle	
22	MLDG. PKG. - COMPT. LID 8700872 Center	12.182	37	MLDG. PKG. - FRT. OF WHL. OPEN. 8702857-8 Standard	12.116-H
23	SCRIPT PKG. - COMPT. LID 8791876 "Cutlass"	12.182		8702859-60 Black	
24	MLDG. - W/S PLR. DRIP SCALP 7726067-8	12.075		8702861-2 Green	
25	ESCUTCHEON - DRIP SCALP 7661072-3	12.075		8702863-4 Blue	
26	MLDG. - FRT. DOOR RVL. 8724404-5	10.707		8702865-6 Gold	
				8702867-8 Saddle	
			38	MLDG. PKG. - REAR WHL. OPEN. 8702869-70	12.116-H
			39	MLDG. PKG. - RR OF WHL. OPEN. 8702879-80 Standard	12.116-C
				8702833-4 Black	
				8702835-6 Green	
				8702837-8 Blue	
				8702839-40 Gold	
			40	8702841-2 Saddle LAMP - REAR MARKER 911354-53	2.575



1970 CUTLASS SUPREME HOLIDAY SEDAN (4239)

1970 CUTLASS SUPREME HOLIDAY SEDAN (4239)

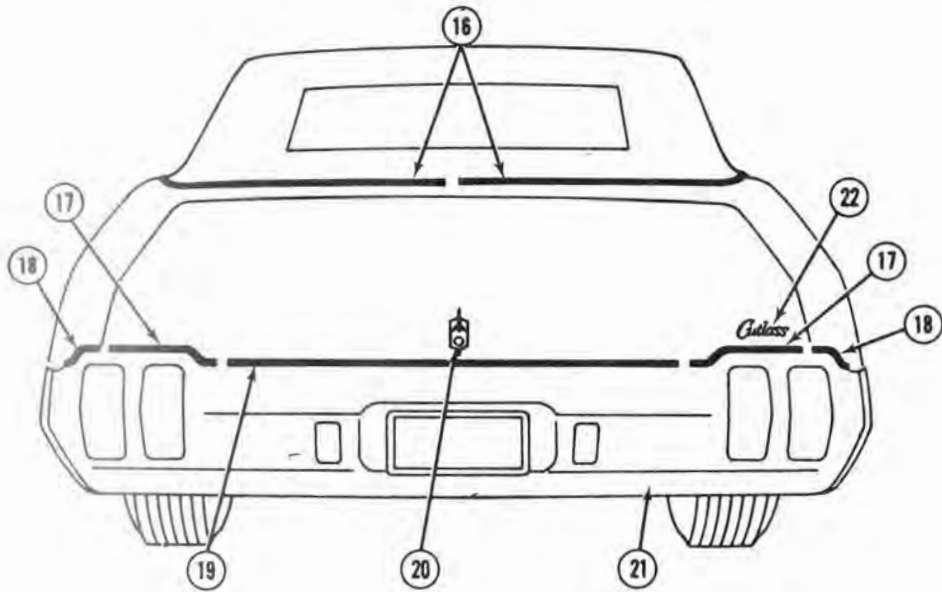
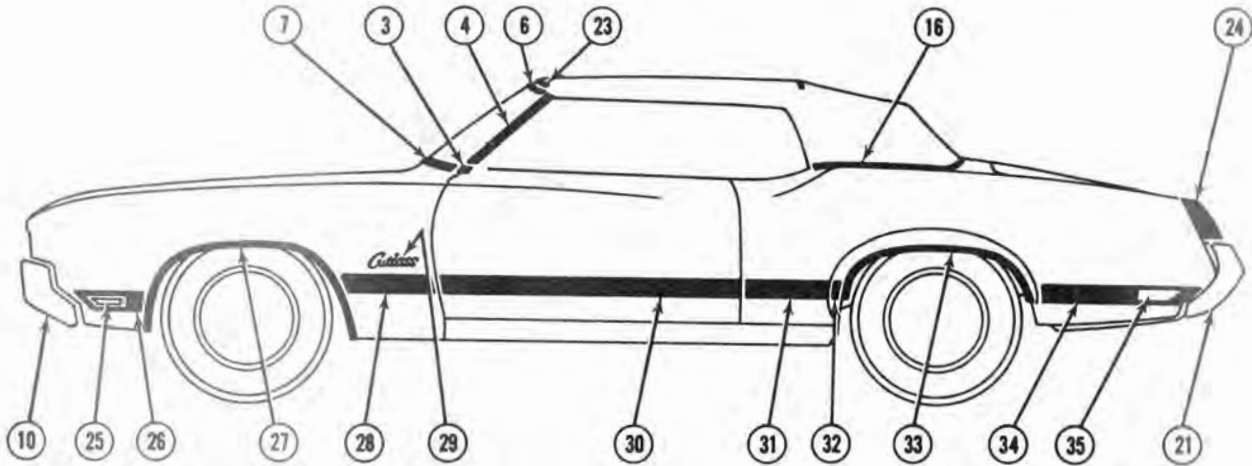
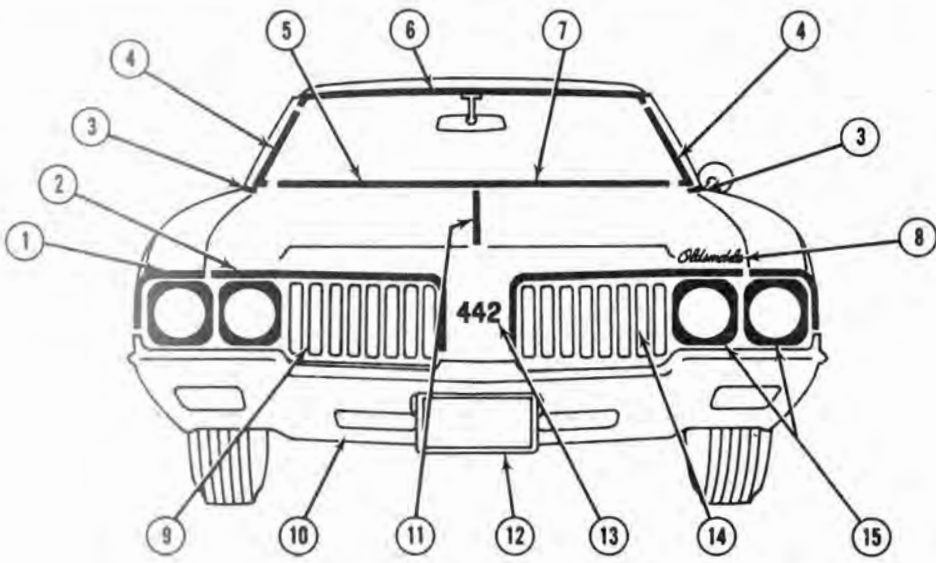
Key	Description	Group	Key	Description	Group
1	MLDG. PKG. - FRT. FENDER 230930-1 Front	8.147	23	SCRIPT PKG. - COMPT. LID 8791876 "Cutlass"	12.182
2	MLDG. PKG. - HOOD FRONT 230920-1	8.054	24	MLDG. - W/S PLR. DRIP SCALP 7726065-6	12.075
3	MLDG. PKG. - FRT. FENDER 230940-1 RR at Cowl	8.147	25	ESCN. - W/S PLR. DRIP SCALP 7661072-3	12.075
4	MLDG. - W/S REVEAL 7725632-3 Side	10.093	26	MLDG. - ROOF DRIP SCALP 8741070-1 Front	12.075
5	MLDG. - W/S REVEAL 7731088 Lower	10.093	27	MLDG. - ROOF DRIP SCALP 8736851-2 Rear	12.075
6	MLDG. - W/S REVEAL 7726032 Upper	10.093	28	MLDG. - DOOR WIND. RVL. 9806888-9 W/2 Tone Paint 9610710-1 W/Vinyl Top	10.772
7	MLDG. - HOOD 398616 Rear	8.054	29	EMBLEM - ROOF PANEL 9836764-CS	12.812
8	BUMPER - FRONT 404002 Bar	7.831	30	MLDG. - QTR. BELT RVL. 8784003-4 Front W/2 Tone or Vinyl Top	12.116-D
9	GRILLE 407306-7	1.266	31	LAMP - FRONT MARKER 917132-31	2.575
10	EMBLEM PKG. - HOOD 230710 "Rocket"	8.039	32	MLDG. PKG. - FRT. FEND. LWR. 230966-7 Front	8.147
11	SUPPORT - LICENSE 405335	7.800	33	MLDG. PKG. - FRT. WHL. OPEN. 230926-7	8.147
12	MLDG. PKG. - HOOD 230922 Top	8.054	34	MLDG. PKG. - FRT. FEND. LWR. 230968-9 Rear	8.147
13	SCRIPT PKG. - GRILLE 230397 "Oldsmobile"	1.303	35	SCRIPT PKG. - FRT. FENDER 2-230948 "Cutlass"	8.147
14	DOOR - HEADLAMP 404776-7	2.728	36	MLDG. PKG. - FRT. DOOR LWR. 8702519-20	12.112
15	MLDG. - QTR. BELT RVL. 8784007-8 Rear W/2 Tone or Vinyl Top	12.116-D	37	MLDG. PKG. - REAR DOOR LWR. 8702521-2	12.114
16	MLDG. - LWR. & SIDE RVL. 9813788-9	11.208	38	MLDG. PKG. - FRT. OF WHL. OPEN. 8702875-6	12.116-C
17	MLDG. - RR END BELT RVL. 8784009 W/2 Tone or Vinyl Top	12.121	39	MLDG. PKG. - RR WHL. OPEN. 8702871-2	12.116-H
18	MLDG. - UPPER REVEAL 9813786-7	11.208	40	MLDG. PKG. - RR OF WHL. OPEN. 8702873-4	12.116-C
19	MLDG. PKG. - COMPT. LID 8700870-1 Outer Side	12.182	41	LAMP - REAR MARKER 917134-33	2.575
20	MLDG. PKG. - RR OF REAR QTR. 8700875-6	12.116-G	42	MLDG. PKG. - COMPT. LID 8700872 Center	12.182
21	BUMPER - REAR 404675 Bar	7.831			
22	EMBLEM PKG. - COMPT. LID 8704069 "Rocket"	12.182			



1970 CUTLASS SUPREME HOLIDAY COUPE (4257)

1970 CUTLASS SUPREME HOLIDAY COUPE (4257)

Key	Description	Group	Key	Description	Group
1	MLDG. PKG. - FRT. FENDER 230930-1 Front	8.147	24	BUMPER - REAR 404675 Bar	7.831
2	MLDG. PKG. - HOOD FRONT 230920-1	8.054	25	MLDG. - W/S PLR. DRIP SCALP 7726067-8	12.075
3	MLDG. PKG. - FRT. FENDER 230940-1 Rear at Cowl	8.147	26	MLDG. - ROOF PANEL COVER 8792122-3 Front Side W 2 Tone or Vinyl Top	12.075
4	MLDG. - W/S REVEAL 7725634-5 Side	10.093	27	ESCN. - W/S PLR. DRIP SCALP 7661072-3	12.075
5	MLDG. - W/S REVEAL 7731088 Lower	10.093	28	MLDG. - ROOF PANEL COVER 8790955-6 Side W 2 Tone or Vinyl Top	12.075
6	MLDG. - W/S REVEAL 7726034 Upper	10.093	29	MLDG. - ROOF DRIP SCALP 9619605-6	12.075
7	MLDG. - HOOD 398816 Rear	8.054	30	ESCN. - QTR. BELT RVL. 8790663 Front W 2 Tone or Vinyl Top	12.116
8	BUMPER - FRONT 404002 Bar	7.831	31	EMBLEM - ROOF PANEL 9836764	12.812
9	GRILLE 407306-7	1.266	32	EXTENSION PKG. - REAR QTR. 8700866-7 At Tail Lamp	12.940
10	EMBLEM PKG. - HOOD 230710 "Rocket"	8.039	33	LAMP - FRONT MARKER 917132-31	2.575
11	SUPPORT - LICENSE 405335	7.800	34	MLDG. PKG. - FRT. FENDER LWR. 230966-7 Front	8.147
12	MLDG. PKG. - HOOD 230922 Top	8.054	35	MLDG. PKG. - FRT. WHL. OPEN. 230926-7	8.147
13	SCRIPT PKG. - GRILLE 230397 "Oldsmobile"	1.303	36	MLDG. PKG. - FRT. FENDER LWR. 230968-9 Rear	8.147
14	DOOR - HEADLAMP 404776-7	2.728	37	SCRIPT PKG. - FRT. FENDER 2-230948 "Cutlass"	8.147
15	MLDG. - QTR. BELT RVL. 9886788-9 W 2 Tone or Vinyl Top	12.116-D	38	MLDG. - FRT. DOOR WIND, RVL. 8724404-5	10.707
16	MLDG. - LOWER REVEAL 9868845-9868846	11.208	39	MLDG. PKG. - FRT. DOOR LWR. 8702531-2	12.112
17	MLDG. - UPPER & SIDE RVL. 9868843-9868844	11.208	40	MLDG. - QTR. WIND, RVL. 8803837-8	11.031
18	MLDG. - RR END BELT RVL. 8792119 W 2 Tone or Vinyl Top	12.121	41	MLDG. PKG. - FRT. OF WHL. OPEN. N.L.A. RH Front 8702854 LH	12.116
19	MLDG. PKG. - COMPT. LID 8700870-1 Outer Side	12.182	42	MLDG. PKG. - FRT. OF WHL. OPEN. 8702877-8 Rear	12.116-C
20	MLDG. PKG. - RR OF REAR QTR. 8700877-8	12.116-G	43	MLDG. PKG. - RR WHL. OPEN. 8702871-2	12.116-H
21	MLDG. PKG. - COMPT. LID 8700872 Center	12.182	44	MLDG. PKG. - RR OF WHL. OPEN. 8702873-4	12.116-G
22	EMBLEM PKG. - COMPT. LID 8704069 "Rocket"	12.182	45	LAMP - REAR MARKER 917134-33	2.575
23	SCRIPT PKG. - COMPT. LID 8791876 "Cutlass"	12.182			

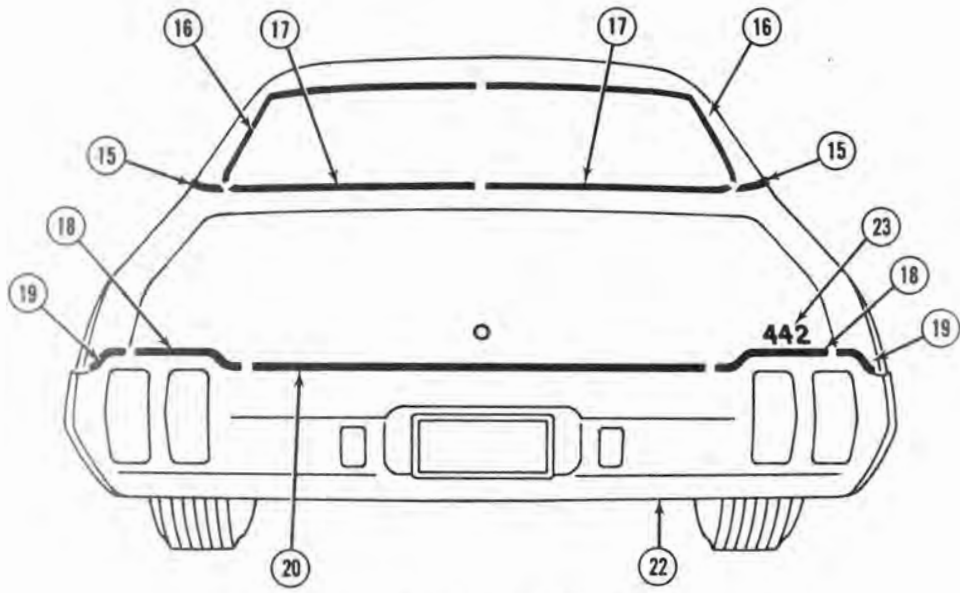
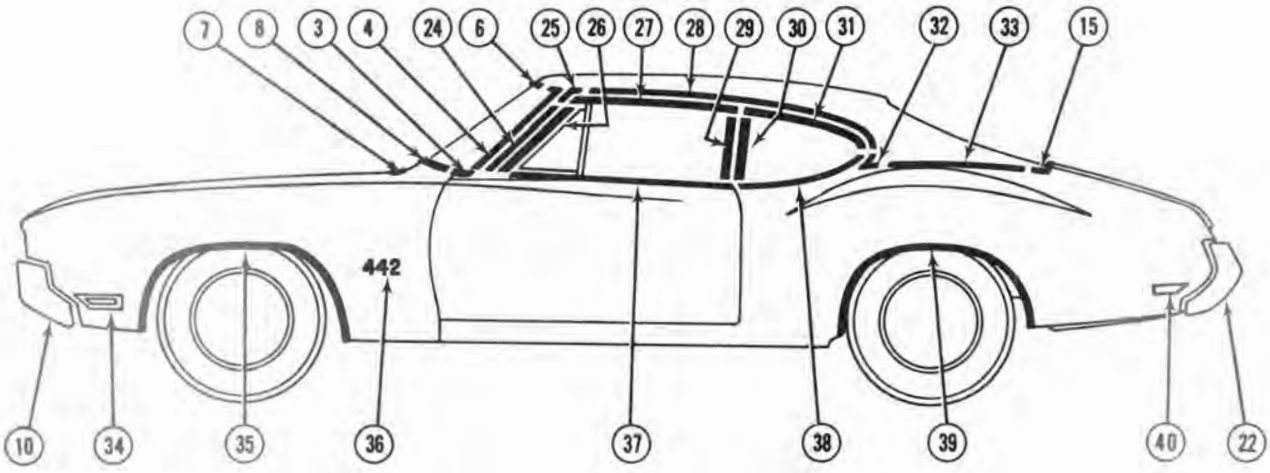
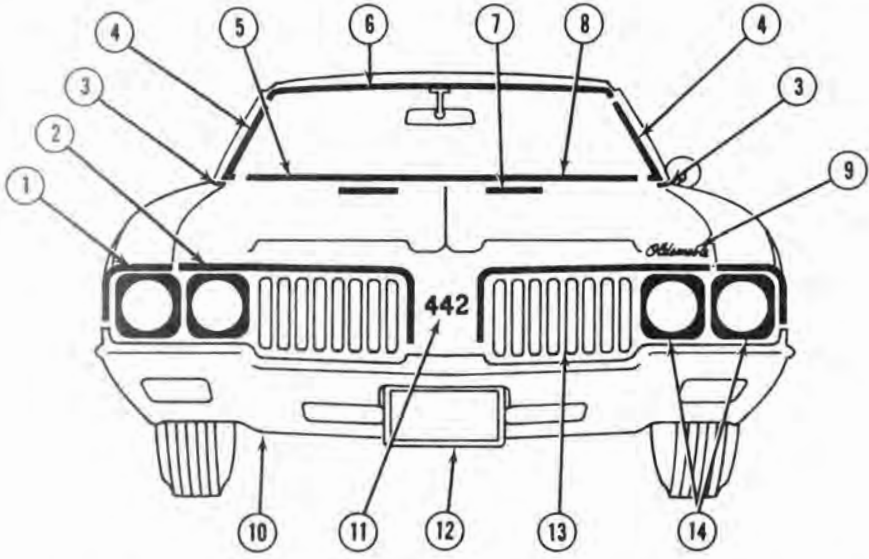


1970 CUTLASS SUPREME CONVERTIBLE (4267)
1970 "442" CONVERTIBLE (4467)

1970 CUTLASS SUPREME CONVERTIBLE (4267)

1970 "442" CONVERTIBLE (4467)

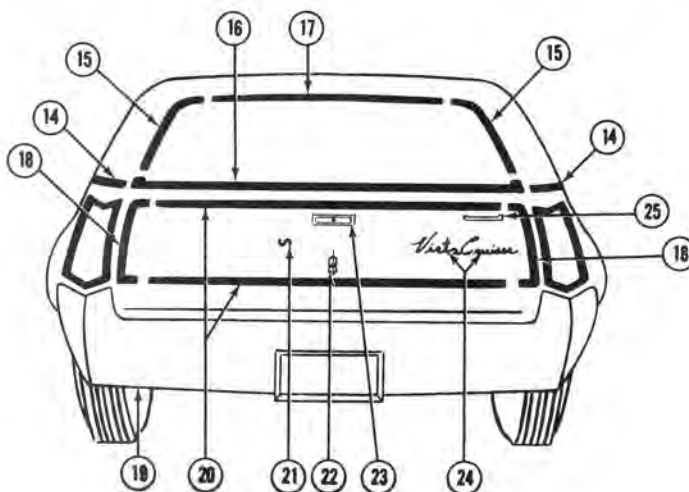
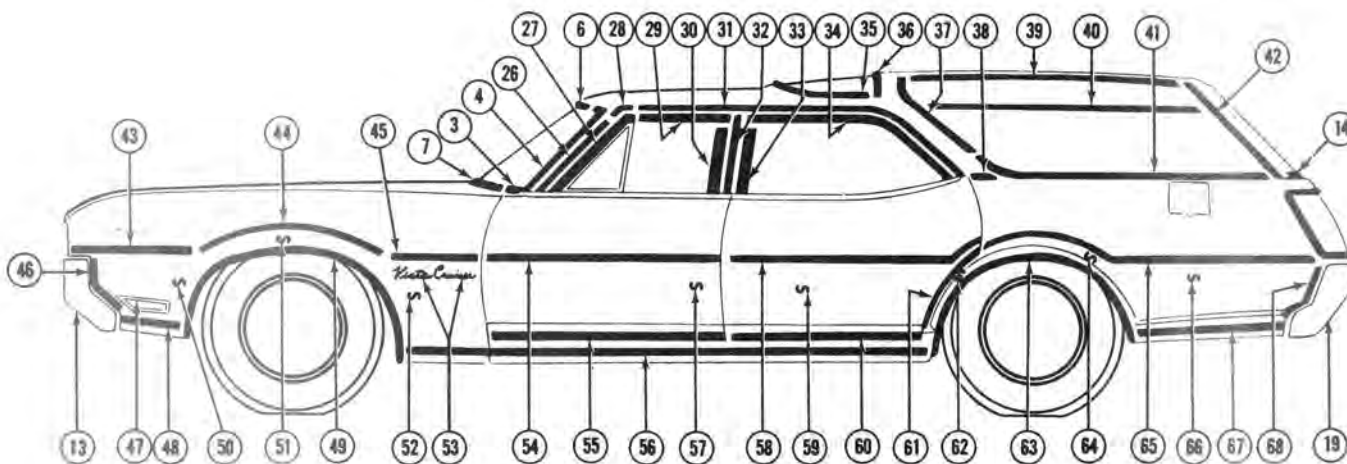
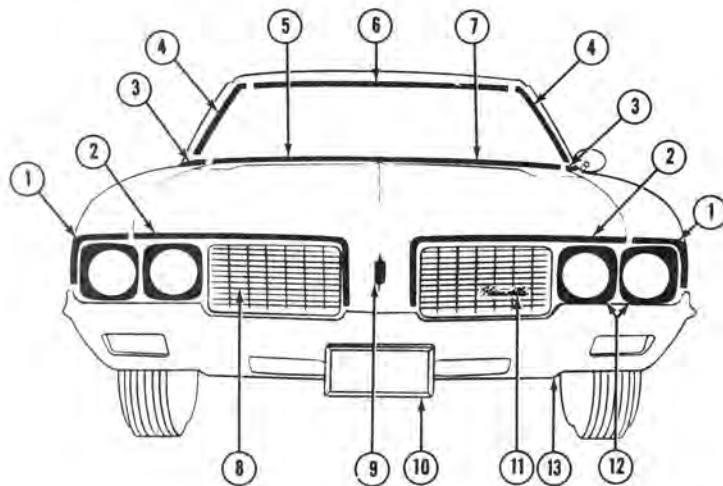
Key	Description	Group	Key	Description	Group
1	MLDG. PKG. - FRT. FENDER 230930-1	8.147	20	EMBLEM - COMPT. LID 8704069 "Rocket" (4267)	12.182
2	MLDG. PKG. - HOOD FRONT 230920-1	8.054	21	BUMPER - REAR 404675 Bar (4267) 404676 Bar (4467)	7.831
3	MLDG. PKG. - FRT. FENDER 230940-1 Rear at Cowl	8.147	22	SCRIPT PKG. - COMPT. LID 8791876 "Cutlass" (4267) NUMERAL PKG. - COMPT. LID 2-8704068 "4" (4467) 8704067 "2" (4467)	12.182
4	MLDG. - W/S REVEAL 7728954-5 Side	10.093	23	W/S FRAME - UPPER 7729552 (Vinyl Covered)	12.807
5	MLDG. - W/S REVEAL 7731088 Lower	10.093	24	EXTENSION PKG. - REAR QTR. 8700866-7 At Tail Lamp	12.940
6	MLDG. - W/S REVEAL 7726036 Upper	10.093	25	LAMP - FRONT MARKER 911344-43 (4467) 917132-31 (4267)	2.575
7	MLDG. - HOOD 398616 Rear	8.054	26	MLDG. PKG. - FRT. FENDER LWR. 230966-7 Front (4267)	8.147
8	SCRIPT PKG. - HOOD 230474 "Oldsmobile" (4467)	8.054	27	MLDG. PKG. - FRT. WHL. OPEN. 230924-5 (4467) 230926-7 (4267)	8.147
9	GRILLE 407306-7 (4267) 404684-5 (4467)	1.266	28	MLDG. PKG. - FRT. FENDER LWR. 230968-9 Rear (4267)	8.147
10	BUMPER - FRONT 404002 Bar	7.831	29	SCRIPT PKG. - FRT. FENDER 2-230948 "Cutlass" (4267) NUMERAL PKG. - FRT. FENDER 230722 "4" (4467) 230723 "2" (4467)	8.147
11	MLDG. PKG. - HOOD 230922 Top (4267)	8.054	30	MLDG. PKG. - FRT. DOOR LWR. 8702531-2 (4267)	12.112
12	SUPPORT - LICENSE N.L.A.	7.800	31	MLDG. PKG. - FRT. OF WHL. OPEN. N.L.A. RH Front (4267) 8702854 LH	12.116
13	NUMERAL PKG. - HOOD 230712-3-4 "442" (4467) EMBLEM PKG. - HOOD 230710 "Rocket" (4267)	8.039	32	MLDC. PKG. - FRT. OF WHL. OPEN. 8702877-8 Rear (4267)	12.116-C
14	SCRIPT PKG. - GRILLE 230397 "Oldsmobile" (4267)	1.303	33	MLDG. PKG. - RR WHL. OPEN. 8702871-2 (4267) 8702869-70 (4467)	12.116-H
15	DOOR - HEADLAMP 404776-7	2.728	34	MLDG. PKG. - RR OF WHL. OPEN. 8702873-4 (4267)	12.116-G
16	MLDG. - QTR. P W FINISHING 8782516-7	12.116	35	LAMP - REAR MARKER 917134-33 (4267) 911354-53 (4467)	2.575
17	MLDG. PKG. - COMPT. LID 8700870-1 Outer Side	12.182			
18	MLDG. PKG. - RR OF REAR QTR. 8700877-8	12.116			
19	MLDG. PKG. - COMPT. LID 8700872 Center	12.182			



1970 "442" SPORTS COUPE (4477)
1970 "442" HOLIDAY COUPE (4487)

1970 "442" SPORTS COUPE (4477)
1970 "442" HOLIDAY COUPE (4487)

Key	Description	Group	Key	Description	Group
1	MLDG. PKG. - FENDER 230930-1 Front	8.147	23	NUMERAL PKG. - COMPT. LID 2-8704068 "4" 8704067 "2"	12.182
2	MLDG. PKG. - HOOD 230920-1 Front	8.054	24	MLDG. - W/S PLR. DRIP SCALP 7726067-8	12.075
3	MLDG. PKG. - FRT. FENDER 230940-1 RR at Cowl	8.147	25	ESCUTCHEON - DRIP SCALP 7661072-3	12.075
4	MLDG. - W/S REVEAL 7725634-5 Side	10.093	26	MLDG. - FRT. DOOR SCALP 7727174-5 Front (4477)	10.707
5	MLDG. - W S REVEAL 7731088 Lower	10.093	27	MLDG. - FRT. DOOR SCALP 7730851-2 Upper (4477)	10.707
6	MLDG. - W/S REVEAL 7726034 Upper	10.093	28	MLDG. - ROOF DRIP SCALP 8788760-1 W/ Vinyl Top 8788758-9 Less /Vinyl Top	12.075
7	GRILLE PKG. - HOOD 230718-9 Top Rear	8.055	29	MLDG. - FRT. DOOR SCALP 7729385-6 Rear Vertical (4477)	10.707
8	MLDG. - HOOD 398616 Rear	8.054	30	MLDG. - QTR. WIND. RVL. 7723878-9 Front (4477)	11.031
9	SCRIPT PKG. - HOOD 230474 "Oldsmobile"	8.054	31	MLDG. - QTR. WIND. RVL. 7725586-7 Upper (4477)	11.031
10	BUMPER - FRONT 404002 Bar	7.831	32	MLDG. - QTR. BELT RVL. 8787980-1 Front W/2 Tone or Vinyl Top	12.116-D
11	NUMERAL PKG. - HOOD 230712-3-4 "442"	8.039	33	MLDG. - QTR. BELT RVL. 8788764-5 Center W/2 Tone or Vinyl Top	12.116-D
12	SUPPORT - LICENSE 405335	7.800	34	LAMP - FRONT MARKER 911344-43	2.575
13	GRILLE 404684-5	1.266	35	MLDG. PKG. - FRT. WHL. OPEN. 230924-5	8.147
14	DOOR - HEADLAMP 404776-7	2.728	36	NUMERAL PKG. - FRONT FENDER SIDE 230722 "4" 230723 "2"	8.147
15	MLDG. - QTR. BELT REVEAL 8790664-5 Rear W 2 Tone or Vinyl Top	12.116-D	37	MLDG. - FRT. DOOR WIND. RVL. 7723051-2 (4477) 8724404-5 (4487)	10.707
16	MLDG. - UPR. & SIDE RVL. 7725544-5	11.208	38	MLDG. - QTR. WIND. LWR. RVL. 7725540-1 (4477) 8731768-9 (4487)	11.031
17	MLDG. - LOWER RVL. 8775856-7729265	11.208	39	MLDG. PKG. - RR WHL. OPEN. 8702869-70	12.116-H
18	MLDG. PKG. - COMPT. LID 8700868-9 Outer Side	12.182	40	LAMP - REAR MARKER 911354-53	2.575
19	MLDG. PKG. - RR OF RR QTR. 8700873-4	12.116-G			
20	MLDG. PKG. - COMPT. LID 8700872 Center	12.182			
22	BUMPER - REAR 404676 Bar	7.831			



1970 VISTA CRUISER (4800)



F-85
OLDSMOBILE

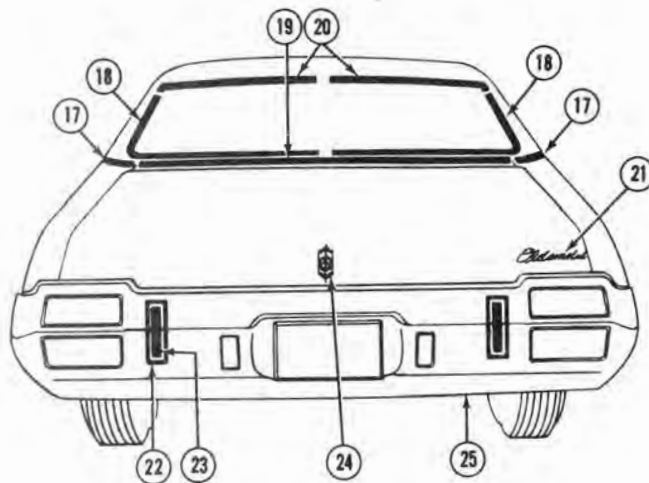
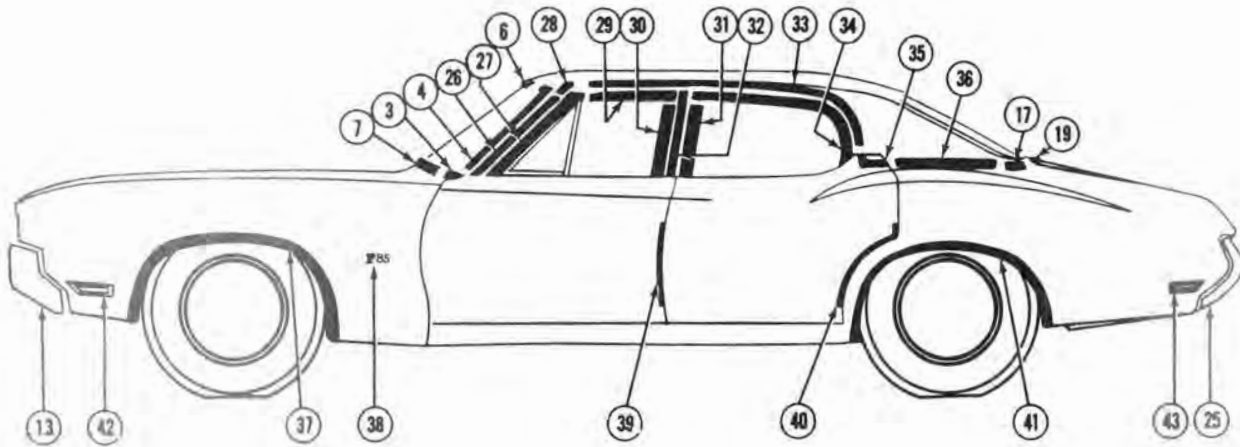
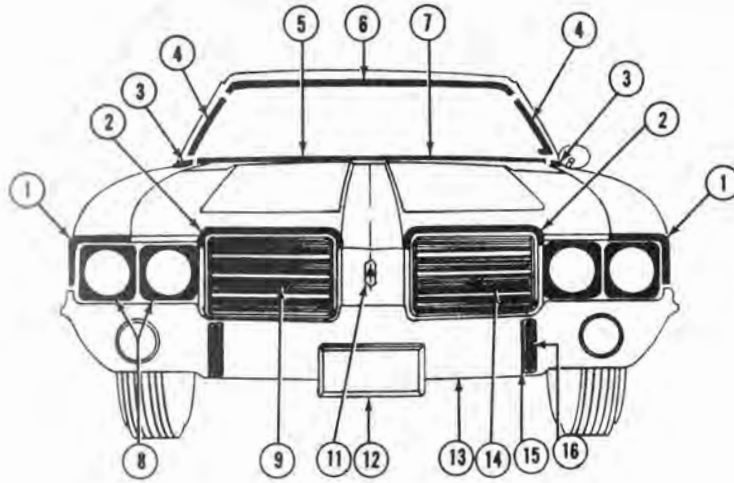
PARTS CATALOGUE

1970 VISTA CRUISER (4800)

Key	Description	Group
1	MLDG. PKG. -FRT. FENDER 230930-1 Front	8.147
2	MLDG. PKG. -HOOD FRONT 230920-1	8.054
3	MLDG. PKG. -FRT. FENDER 230940-1 Upper Rear	8.147
4	MLDG. -W/S RVL. 7725632-3 Side	10.093
5	MLDG. -W/S RVL. 7731088 Lower	10.093
6	MLDG. -W/S RVL. 7726032 Upper	10.093
7	MLDG. -HOOD 398616 Rear	8.054
8	GRILLE 404690-1	1.266
9	EMBLEM PKG. -HOOD 230710 "Rocket"	8.039
10	SUPPORT-LICENSE 405335	7.800
11	SCRIPT PKG. -GRILLE 230397 "Oldsmobile"	1.303
12	DOOR-HEADLAMP 404776-7	2.728
13	BAR-BUMPER 404002 Front	7.831
14	MLDG. -BK. PLR. BELT REVEAL 7740140-1 W/2 Tone	12.180-B
15	MLDG. -T. G. SIDE RVL. 7731140-1	12.180
16	MLDG. -T. G. LWR. RVL. 7729590 Less 2 Tone 7739796 W/2 Tone	12.180-M
17	MLDG. -T. G. UPPER REVEAL 7725782	12.180-I
18	MLDG. PKG. -T. G. TRANSFER 7795424-5 Vertical	12.180-J
19	BAR-BUMPER 404473 W/Dual Action Tailgate	7.831
20	404399 Standard T. G. TRANSFER 2-8701109 Upper & Lower	12.180-J
21	TRANSFER-T. G. See Data	10.354
22	EMBLEM PKG. -T. G. 7794981 "Rocket"	12.180
23	ESCUTCHEON-WIND. 9713785 Manual Wind. 8734103 Elect. Wind.	12.195
24	SCRIPT PKG. -T. G. 8700907 "Vista" 8700908 "Cruiser"	12.180

Key	Description	Group
25	HANDLE-T. G. PULL 3766692 RH W/Dual Action Tailgate	12.246
26	MLDG. -W/S PLR. DRIP SCALP 7726065-6	12.075
27	MLDG. -DOOR SCALP 7727232-3 Front	10.707
28	ESCUTCHEON-PLR. DRIP SCALP 7661072-3	12.075
29	MLDG. -DOOR SCALP 7728606-7 Upper	10.707
30	MLDG. -DOOR SCALP 7728720-1 Rr. Vertical	10.707
31	MLDG. -ROOF DRIP SCALP 7731017-8	12.075
32	MLDG. -CTR. PLR. SCALP 7728722-3	12.113
33	MLDG. -DOOR SCALP 7728801-2 Frt. Vertical	10.772
34	MLDG. -DOOR SCALP N.L.A.-7731379 Upper	10.772
35	MLDG. -FRONT RVL. 7737627-8 Front	12.812
36	MLDG. -FRONT RVL. 7737993-4 Rear	12.812
37	MLDG. -QTR. WIND. REVEAL 7765271-2 Front	11.031
38	MLDG. -PLR. BELT REVEAL 8802044-5 W/2 Tone	12.116-A
39	MLDG. -SIDE REVEAL 7737630-1 Upper	12.812
40	MLDG. -QTR. WIND. REVEAL 7739033-4 Upper	11.031
41	MLDG. -QTR. WIND. REVEAL 7737632-3 Lower	11.031
42	MLDG. -QTR. WIND. REVEAL 7737832-3 Rear	11.031
43	MLDG. PKG. -FRT. FENDER SIDE 2-230934 Upr. Front	8.147
44	MLDG. PKG. -FRT. FENDER SIDE 230936-7 Upr. Ctr.	8.147
45	MLDG. PKG. -FRT. FENDER SIDE 2-230935 Upr. Rear	8.147
46	MLDG. PKG. -FRT. FEND. APPLIQUE 230962-3 Front	8.147
47	LAMP ASSY. -FRT. MARKER 911344-43	2.575

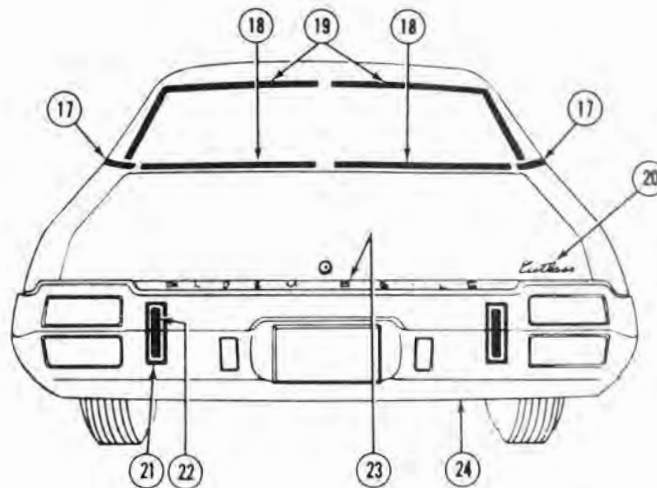
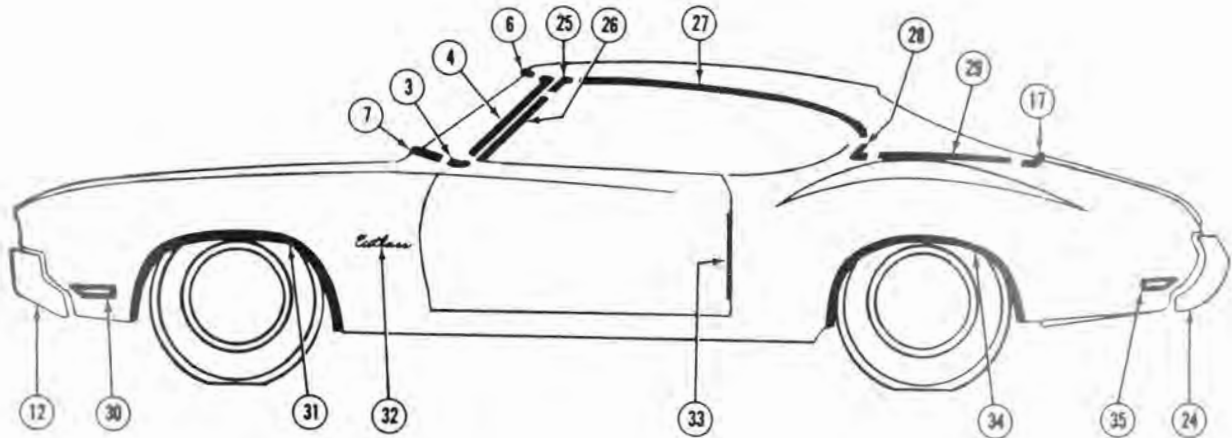
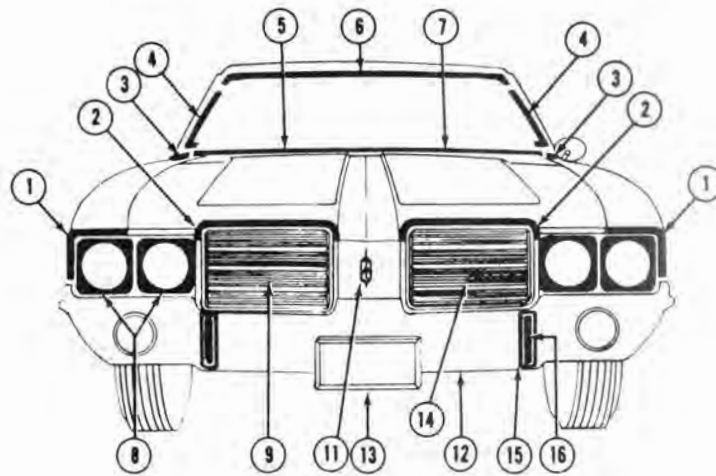
Key	Description	Group
48	MLDG. PKG. -FRT. FEND. LOWER 2-230939 Front	8.147
49	MLDG. PKG. -FRT. WHL. OPEN. 230924-5	8.147
50	APPLIQUE-FRT. FENDER SIDE See Data Front	10.354
51	APPLIQUE-FRT. FENDER SIDE See Data Center	10.354
52	APPLIQUE-FRT. FENDER SIDE See Data Rear	8.147
53	SCRIPT PKG. -FRT. FENDER SIDE 230949 "Vista" 230950 "Cruiser"	8.147
54	MLDG. PKG. -TRANSFER FIN. 2-8702524 Upper	12.112
55	MLDG. PKG. -TRANSFER FIN. 8702527-8 Lwr.	12.112
56	MLDG. PKG. -ROCKER PANEL 2-230975	8.304
57	TRANSFER-FRT. DOOR See Data	10.354
58	MLDG. PKG. -TRANSFER FIN. 8702525-6 Upr.	12.114
59	TRANSFER-RR DOOR SEE DATA	10.354
60	MLDG. PKG. -TRANSFER FIN. 8702529-30	12.114
61	MLDG. PKG. -RR QTR. TRANSFER 8702495-6 Front	12.116-C
62	TRANSFER-RR QUARTER See Data Front	10.354
63	MLDG. PKG. -RR WHL. OPEN. 8702501-2 Transfer Finish	12.116-H
64	TRANSFER-RR QTR. SEE DATA Center	10.354
65	MLDG. PKG. -RR QTR. TRANSFER 8702497-8 Upr. Fin.	12.116-C
66	TRANSFER-RR QTR. See Data Rear	10.354
67	MLDG. PKG. -RR OF WHL. OPEN. 2-8702505 Lwr. Transfer Finish	12.116-C
68	MLDG. PKG. -RR QTR. TRANSFER 8702493-4 Vertical	12.116-C



1971 F85 TOWN SEDAN (3169-3269)

1971 F85 TOWN SEDAN (3169-3269)

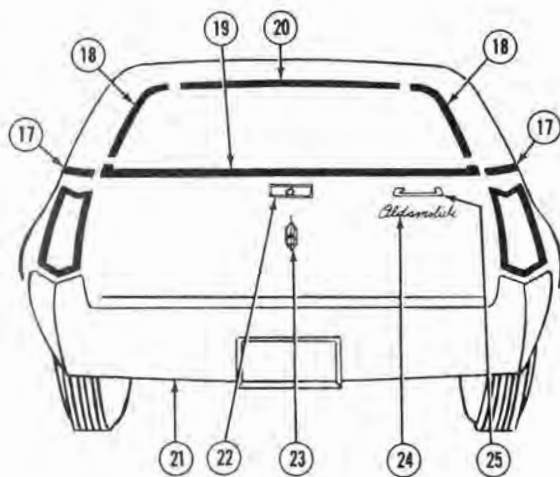
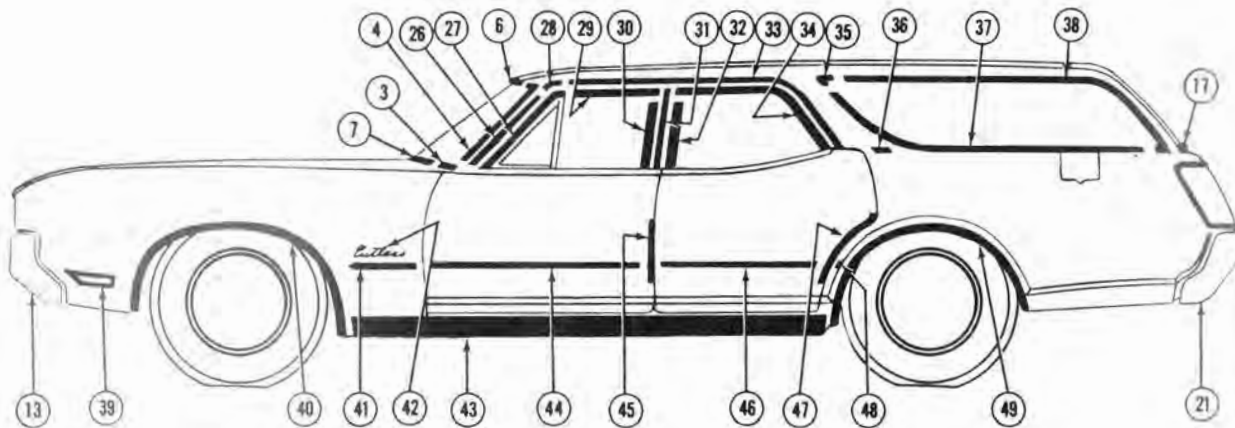
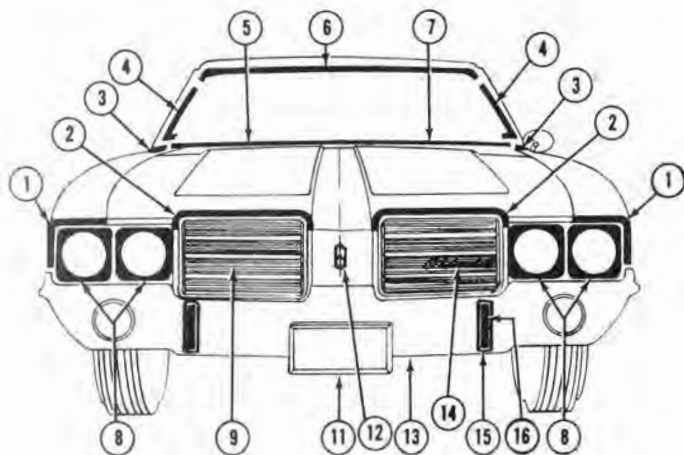
Key	Description	Group	Key	Description	Group
1	MLDG. PKG. - FENDER 231206-7 Front	8.147	23	INSERT - BUMPER GUARD 2-408871 Rear (Opt.)	7.828
2	MLDG. PKG. - HOOD 231202-3 Front	8.054	24	EMBLEM PKG. - COMPT. LID 8704069 "Rocket"	12.182
3	MLDG. PKG. - FRT. FENDER 230940-1 RR at Cowl	8.147	25	BUMPER - REAR 406730 Bar	7.831
4	MLDG. - W/S REVEAL 7725632-3 Side	10.093	26	MLDG. - W/S PLR. DRIP SCALP 7726065-6 W/Vinyl Top	12.075
5	MLDG. - W/S REVEAL 7731088 Lower W Recessed Wiper 7737629 Lower Less/Recessed Wiper	10.093	27	MLDG. - DOOR SCALP 7727232-3 Front	10.707
6	MLDG. - W/S REVEAL 7726032 Upper	10.093	28	ESCN. - W/S PLR. DRIP SCALP 7661072-3 W/Vinyl Top	12.075
7	MLDG. - HOOD 398616 Rear	8.054	29	MLDG. - DOOR SCALP 7728606-7	10.707
8	DOOR - HEADLAMP 406860-1	2.728	30	MLDG. - DOOR SCALP 7728720-1 Rear Vertical	10.707
9	GRILLE - RADIATOR 231094-5	1.266	31	MLDG. - DOOR SCALP 7728801-2 Front Vertical	10.772
11	EMBLEM PKG. - STONE SHIELD 231199	1.303	32	MLDG. - CENTER PLR. SCALP 7728722-3 Vertical	12.113
12	SUPPORT - LICENSE 406779 Front	7.800	33	MLDG. - ROOF DRIP SCALP 7721950-1	12.075
13	BUMPER - FRONT 407151 Bar	7.831	34	MLDG. - DOOR SCALP 8789901-2 Upper & Rear	10.772
14	SCRIPT PKG. - GRILLE 231425 "Oldsmobile"	1.303	35	MLDG. - DOOR BELT RVL. 8787570-1 W 2 Tone 9610714-5 W Vinyl Top	10.772
15	GUARD ASSY. - BUMPER 408944-5 Front (Opt.)	7.828	36	MLDG. - QTR. BELT RVL. 8784003-4 Front W 2 Tone or Vinyl Top	12.116-D
16	INSERT - BUMPER GUARD 408960-1 Front (Opt.)	7.828	37	MLDG. PKG. - FRT. WHL. OPEN. 230924-5	8.147
17	MLDG. - QTR. BELT RVL. 8784007-8 Rear W 2 Tone or Vinyl Top	12.116-D	38	SCRIPT PKG. - FRT. FENDER 2-230947 "F-85"	8.147
18	MLDG. - B/W REVEAL 9813788-9 Lower & Side	11.208	39	GUARD - DOOR EDGE 404956-7 Front (Opt.)	10.352
19	MLDG. - RR END BELT RVL. 8784009 W 2 Tone or Vinyl Top	12.121	40	GUARD - DOOR EDGE 404960-1 Rear (Opt.)	10.352
20	MLDG. - B/W REVEAL 9813786-7 Upper	11.208	41	MLDG. PKG. - RR WHL. OPEN. 8702869-70	12.116-H
21	SCRIPT - COMPT. LID 9858566 "Oldsmobile"	12.182	42	LAMP - FRONT MARKER 911344-43	2.575
22	GUARD - BUMPER 408926-7 Rear (Opt.)	7.828	43	LAMP - REAR MARKER 911354-53	2.575



1971 CUTLASS HARDTOP COUPE (3187-3287)

1971 CUTLASS HARDTOP COUPE (3187-3287)

Key	Description	Group	Key	Description	Group
1	MLDG. PKG. - FENDER 231206-7 Front	8.147	19	MLDG. - B/W REVEAL 7725544-5 Upper & Side	11.208
2	MLDG. PKG. - HOOD 231202-3 Front	8.054	20	SCRIPT - COMPT. LID 9851757 "Cutlass"	12.182
3	MLDG. PKG. - FRT. FENDER 230940-1 RR at Cowl	8.147	21	GUARD ASSY. - BUMPER 408926-7 Rear (Opt.)	7.828
4	MLDG. - W/S REVEAL 7725634-5 Side	10.093	22	INSERT - BUMPER GUARD 2-408871 Rear (Opt.)	7.828
5	MLDG. - W/S REVEAL 7731088 Lower W/Recessed Wiper 7737629 Lower Less/Recessed Wiper	10.093	23	MLDG. PKG. - COMPT. LID 8705454	12.182
6	MLDG. - W/S REVEAL 7726034 Upper	10.093	24	BUMPER - REAR 406730 Bar	7.831
7	MLDG. - HOOD 398616 Rear	8.054	25	ESCN. - PLR. DRIP SCALP 7661072-3 W/Vinyl Top	12.075
8	DOOR - HEADLAMP 406860-1	2.728	26	MLDG. - PLR. DRIP SCALP 7726067-8 W/Vinyl Top	12.075
9	GRILLE - RADIATOR 231094-5	1.266	27	MLDG. - ROOF DRIP SCALP 8788760-1 W/Vinyl Top	12.075
11	EMBLEM PKG. - STONE SHIELD 231199	1.303	28	MLDG. - QTR. BELT RVL. 8787980-1 Front W/2 Tone or Vinyl Top	12.116-D
12	BUMPER - FRONT 407151 Bar	7.831	29	MLDG. - QTR. BELT RVL. 8788764-5 Center W/2 Tone or Vinyl Top	12.116-D
13	SUPPORT - LICENSE 406779 Front	7.800	30	LAMP - FRONT MARKER 911344-43	2.575
14	SCRIPT PKG. - GRILLE 231425 "Oldsmobile"	1.303	31	MLDG. PKG. - FRT. WHL. OPEN. 230924-5	8.147
15	GUARD ASSY. - BUMPER 408944-5 Front (Opt.)	7.828	32	SCRIPT PKG. - FRT. FENDER 2-231212 "Cutlass"	8.147
16	INSERT - BUMPER GUARD 408960-1 Front (Opt.)	7.828	33	GUARD - DOOR EDGE 404954-5 (Opt.)	10.352
17	MLDG. - QTR. BELT RVL. 8790664-5 Rear W/2 Tone or Vinyl Top	12.116-D	34	MLDG. PKG. - RR WHL. OPEN. 8702869-70	12.116-H
18	MLDG. - B W REVEAL 8775856-7729265 Lower	11.208	35	LAMP - REAR MARKER 911354-53	2.575



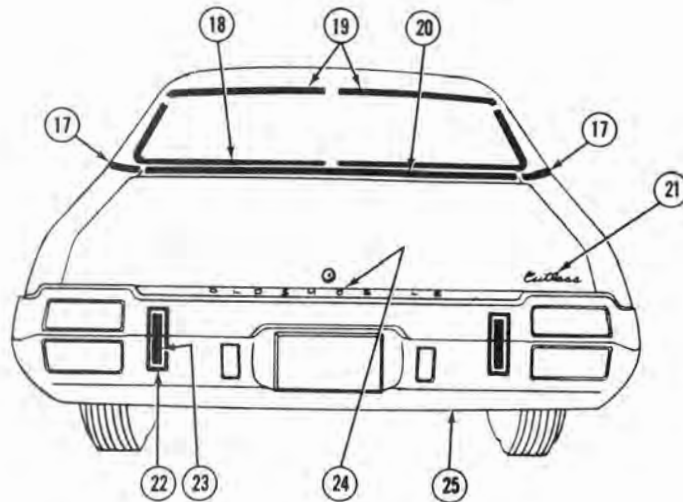
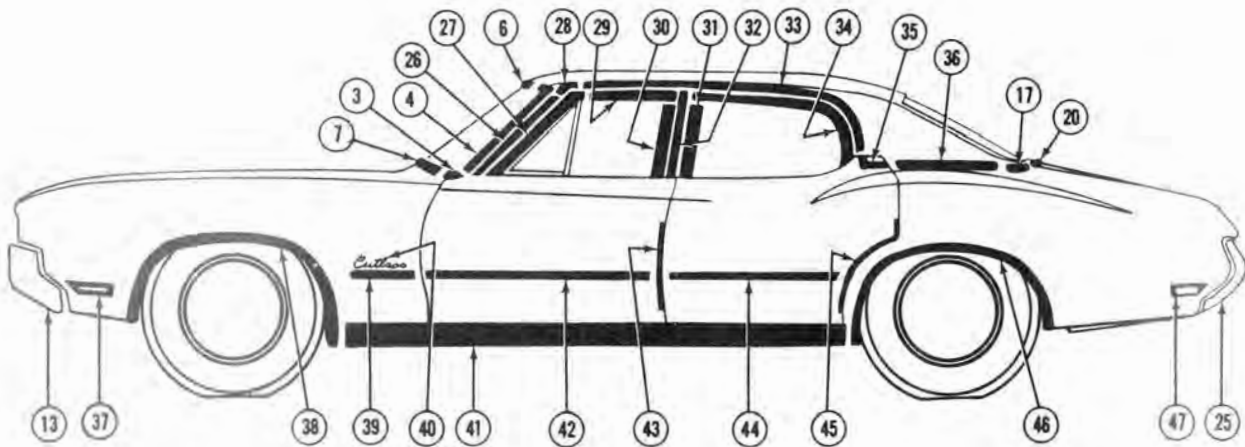
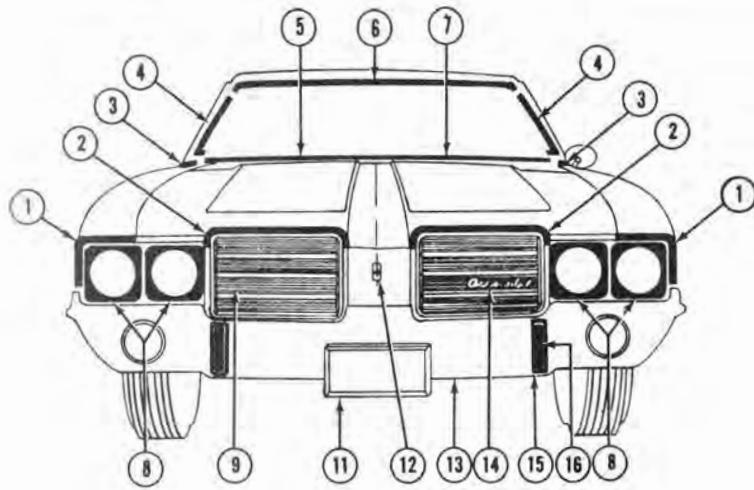
1971 F85 STATION WAGON (3536-3636)



1971 F85 STATION WAGON (3536-3636)

Key	Description	Group
1	MLDG. PKG. - FENDER 231206-7 Front	8.147
2	MLDG. PKG. - HOOD 231202-3 Front	8.054
3	MLDG. PKG. - FRT. FENDER 230940-1 RR at Cowl	8.147
4	MLDG. - W/S REVEAL 7725632-3 Side	10.093
5	MLDG. - W/S REVEAL 7731088 Lower	10.093
6	MLDG. - W/S REVEAL 7726032 Upper	10.093
7	MLDG. - HOOD 398616 Rear	8.054
8	DOOR - HEADLAMP 406860-1	2.728
9	GRILLE ASSY. - RADIATOR 231094-5	1.266
11	SUPPORT - LICENSE 406779 Front	7.800
12	EMBLEM PKG. - STONE SHIELD 231199	1.303
13	BUMPER - FRONT 407151 Bar	7.831
14	SCRIPT PKG. - GRILLE 231425 "Oldsmobile"	1.303
15	GUARD ASSY. - BUMPER 408944-5 Front (Opt.)	7.828
16	INSERT - BUMPER GUARD 408960-1 Front (Opt.)	7.828
17	MLDG. - BACK PLR. BELT RVL. 7739788-9 W 2 Tone	12.180-B
18	MLDG. - TAILGATE SIDE RVL. 7727132-3	12.180-I
19	MLDG. - TAILGATE LOWER RVL. 7729590 Less 2 Tone	12.180-M
20	MLDG. - TAILGATE UPPER RVL. 7725782	12.180-I
21	BUMPER - REAR 404473 Bar	7.831
22	ESCUTCHEON - T. G. WINDOW 8713785 Manual Window	12.195
23	EMBLEM PKG. - TAILGATE 7794981 "Rocket"	12.180
24	SCRIPT PKG. - TAILGATE N.L.A. "Oldsmobile"	12.180
25	HANDLE - TAILGATE PULL 3766692	12.246
26	MLDG. - W S PLR. DRIP SCALP 7726065-0	12.075

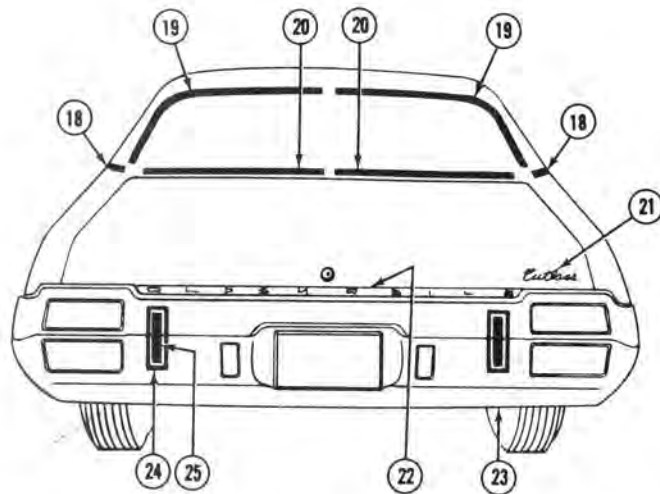
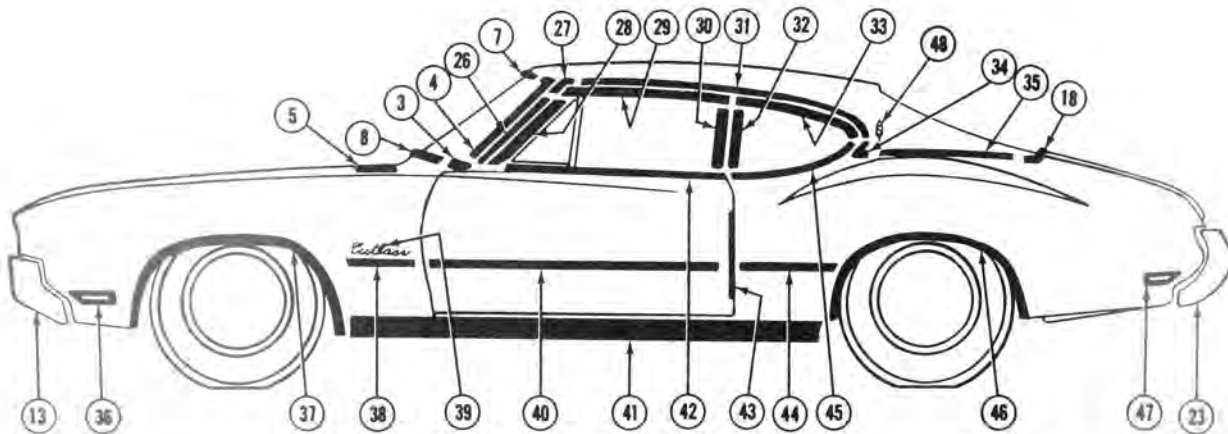
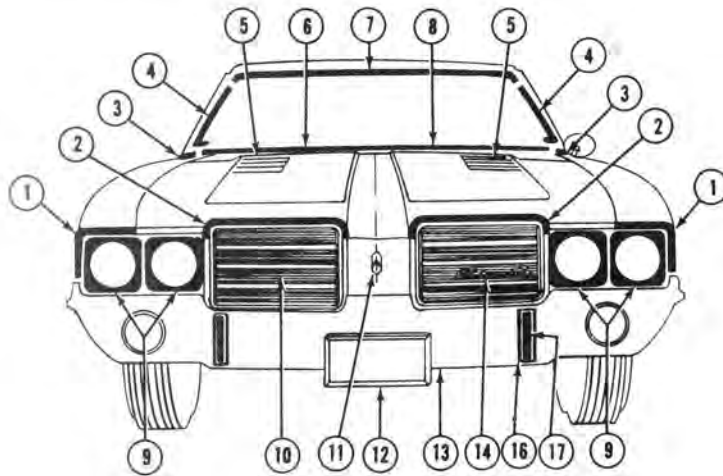
Key	Description	Group
27	MLDG. - DOOR SCALP 7727232-3 Front	10.707
28	ESCN. - W/S PLR. DRIP SCALP 7661072-3	12.075
29	MLDG. - DOOR SCALP 7728606-7 Upper	10.707
30	MLDG. - DOOR SCALP 7728720-1 Rear Vertical	10.707
31	MLDG. - CENTER PLR. SCALP 7728722-3 Vertical	12.113
32	MLDG. - DOOR SCALP 7728801-2 Front Vertical	10.772
33	MLDG. - ROOF DRIP SCALP 7723762-3	12.075
34	MLDG. - DOOR SCALP 8788051-2 Upper	10.772
35	ESCUTCHEON - QTR. WIND. RVL. 8726840-1 Upper Front	11.031
36	MLDG. - PILLAR BELT REVEAL 7742494-5 W/2 Tone	12.116-A
37	MLDG. - QTR. WIND. RVL. 7724130-1 Lower	11.031
38	MLDG. - QTR. WIND. RVL. 7724462-3 Upper	11.031
39	LAMP - FRONT MARKER 911344-43	2.575
40	MLDG. PKG. - FRT. WHL. OPEN. 230924-5	8.147
41	MLDG. PKG. - FRT. FENDER 2-230951 Standard	8.147
42	2-230957 Black Vinyl SCRIPT PKG. - FRT. FENDER 2-231212 "Cutlass"	8.147
43	MLDG. PKG. - ROCKER PANEL 231216-17	8.304
44	MLDG. PKG. - FRT. DOOR LWR. 2-8702544 Standard	12.112
45	2-8702546 Black Vinyl GUARD - DOOR EDGE 404956-7 (Opt.)	10.352
46	MLDG. PKG. - RR DOOR LWR. 2-8704784 Standard	12.114
47	2-8705453 Black Vinyl GUARD - DOOR EDGE 404960-1 (Opt.)	10.352
48	MLDG. PKG. - FRT. OF WHL. OPEN. 8702499 RH Standard	12.116-C
49	8702500 LH Standard 8702843-4 Black Vinyl MLDG. PKG. - RR WHL. OPEN. 8702501-2	12.116-H



1971 CUTLASS TOWN SEDAN (3569-3669)

1971 CUTLASS TOWN SEDAN (3569-3669)

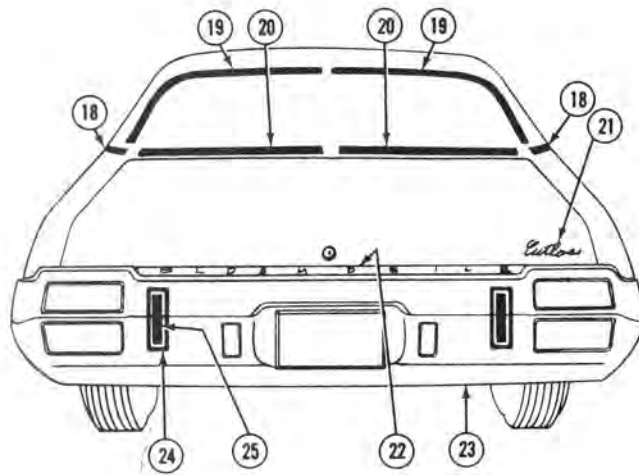
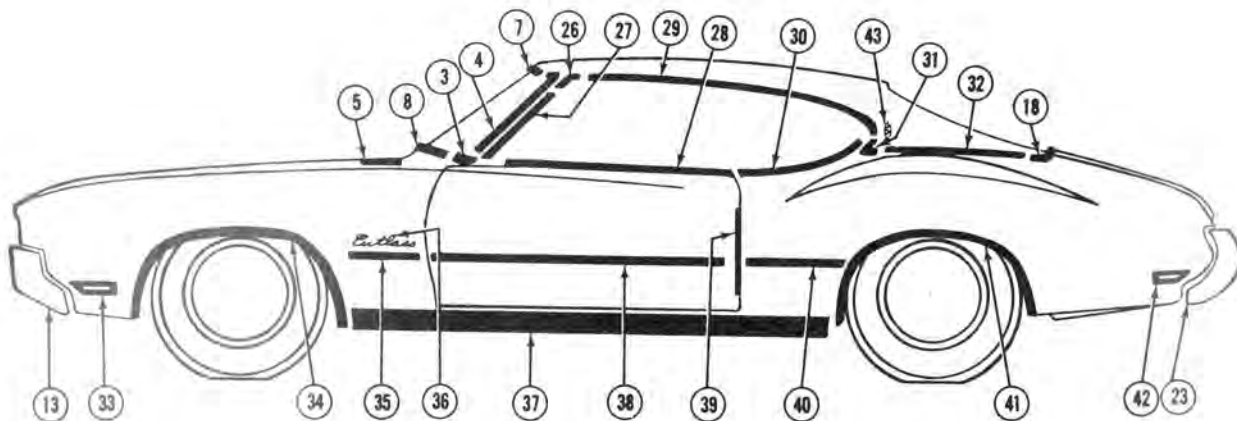
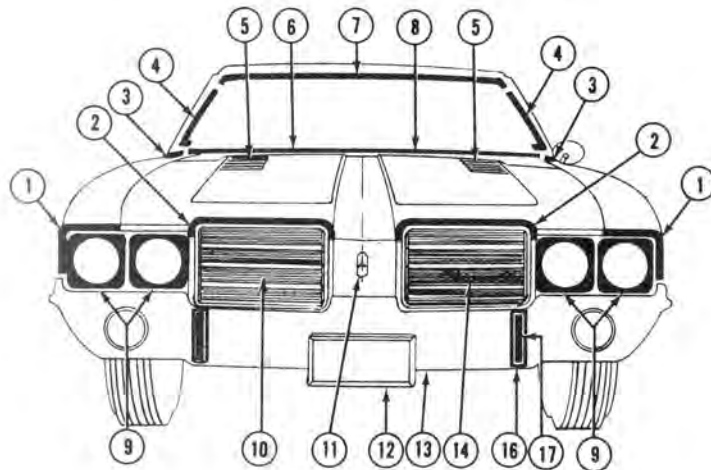
Key	Description	Group	Key	Description	Group
1	MLDG. PKG. - FENDER 231206-7 Front	8.147	26	MLDG. - W/S PLR. DRIP SCALP 7726065-6	12.075
2	MLDG. PKG. - HOOD 231202-3 Front	8.054	27	MLDG. - DOOR SCALP 7727232-3 Front	10.707
3	MLDG. PKG. - FRT. FENDER 230940-1 RR at Cowl	8.147	28	ESCN. - W/S PLR. DRIP SCALP 7661072-3	12.075
4	MLDG. - W/S REVEAL 7725632-3 Side	10.093	29	MLDG. - DOOR SCALP 7728606-7 Upper	10.707
5	MLDG. - W/S REVEAL 7731088 Lower	10.093	30	MLDG. - DOOR SCALP 7728720-1 Rear Vertical	10.707
6	MLDG. - W/S REVEAL 7726032 Upper	10.093	31	MLDG. - DOOR SCALP 7728801-2 Front Vertical	10.772
7	MLDG. - HOOD 398616 Rear	8.054	32	MLDG. - CENTER PLR. SCALP 7728722-3 Vertical	12.113
8	DOOR - HEADLAMP 406860-1	2.728	33	MLDG. - ROOF DRIP SCALP 7721950-1	12.075
9	GRILLE - RADIATOR 231094-5	1.266	34	MLDG. - DOOR SCALP 8789901-2 Upper & Rear	10.772
11	SUPPORT - LICENSE 406779 Front	7.800	35	MLDG. - DOOR BELT REVEAL 8787570-1 W/2 Tone 9610714-5 W/Vinyl Top	10.772
12	EMBLEM PKG. - STONE SHIELD 231199	1.303	36	MLDG. - QTR. BELT REVEAL 8784003-4 Front W/2 Tone or Vinyl Top	12.116
13	BUMPER - FRONT 407151 Bar	7.831	37	LAMP - FRONT MARKER 911344-43	2.575
14	SCRIPT PKG. - GRILLE 231425 "Oldsmobile"	1.303	38	MLDG. PKG. - FRT. WHL. OPEN. 230924-5	8.147
15	GUARD ASSY. - BUMPER 408944-5 Front (Opt.)	7.828	39	MLDG. PKG. - FRONT FENDER 2-230951 Standard 2-230957 Black Vinyl	8.147
16	INSERT - BUMPER GUARD 408960-1 Front (Opt.)	7.828	40	SCRIPT PKG. - FRONT FENDER 2-231212 "Cutlass"	8.147
17	MLDG. - QTR. BELT REVEAL 8784007-8 Rear W/2 Tone or Vinyl Top	12.116-D	41	MLDG. PKG. - ROCKER PANEL 231216-17	8.304
18	MLDG. - B/W REVEAL 9813788-9 Lower & Side	11.208	42	MLDG. PKG. - FRT. DOOR LWR. 2-8702544 Standard 2-8702546 Black Vinyl	12.112
19	MLDG. - B/W REVEAL 9813786-7 Upper	11.208	43	GUARD - DOOR EDGE 404956-7 (Opt.)	10.352
20	MLDG. - RR END BELT RVL. 8784009 W/2 Tone or Vinyl Top	12.121	44	MLDG. PKG. - RR DOOR LWR. 2-8704784 Standard 2-8705453 Black Vinyl	12.114
21	SCRIPT - COMPT. LID 9851757 "Cutlass"	12.182	45	GUARD - DOOR EDGE 404960-1 (Opt.)	10.352
22	GUARD - BUMPER 408926-7 Rear (Opt.)	7.828	46	MLDG. PKG. - RR WHL. OPEN. 8702869-70	12.116-H
23	INSERT - BUMPER GUARD 2-408871 Rear (Opt.)	7.828	47	LAMP - REAR MARKER 911354-53	2.575
24	MLDG. PKG. - COMPT. LID 8705454	12.182			
25	BUMPER - REAR 406730 Bar	7.831			



1971 CUTLASS "S" SPORTS COUPE (3577 - 3677)

1971 CUTLASS "S" SPORTS COUPE (3577-3677)

Key	Description	Group	Key	Description	Group
1	MLDG. PKG. - FENDER 231206-7 Front	8.147	27	ESCUTCHEON - DRIP SCALP N.L.A.	12.075
2	MLDG. PKG. - HOOD 231202-3 Front	8.054	28	MLDG. - FRONT DOOR SCALP 7727174-5 Front	10.707
3	MLDG. PKG. - FRONT FENDER 230940-1 RR at Cowl	8.147	29	MLDG. - FRONT DOOR SCALP 7730851-2 Upper	10.707
4	MLDG. - W/S REVEAL 7725634-5 Side	10.093	30	MLDG. - FRONT DOOR SCALP 7729385-6 Rear Vertical	10.707
5	LOUVER PKG. - HOOD 231204-5	8.055	31	MLDG. - ROOF DRIP SCALP 8788760-1 W/Vinyl Top	12.075
6	MLDG. - W/S REVEAL 7731088 Lower	10.093	32	MLDG. - QTR. WIND. RVL. 8788758-9 Less/Vinyl Top	11.031
7	MLDG. - W/S REVEAL 7726034 Upper	10.093	33	MLDG. - QTR. WIND. RVL. 7725586-7 Upper	11.031
8	MLDG. - HOOD 398616 Rear	8.054	34	MLDG. - QTR. BELT RVL. 8787980-1 Front W/2 Tone or Vinyl Top	12.116
9	DOOR - HEADLAMP 406860-1	2.728	35	MLDG. - QTR. BELT RVL. 8788764-5 Center W/2 Tone or Vinyl Top	12.116-D
10	GRILLE ASSY. - RADIATOR 231094-5	1.266	36	LAMP - FRONT MARKER 911344-43	2.575
11	EMBLEM PKG. - STONE SHIELD 231200	1.303	37	MLDG. PKG. - FRT. WHL. OPEN. 230924-5	8.147
12	SUPPORT - LICENSE 406779 Front	7.800	38	MLDG. PKG. - FRT. FENDER LWR. 2-230951 Standard	8.147
13	BUMPER - FRONT 407151 Bar	7.831	39	SCRIPT PKG. - FRT. FENDER 2-230957 Black Vinyl	8.147
14	SCRIPT PKG. - GRILLE 231425 "Oldsmobile"	1.303	40	MLDG. PKG. - FRT. DOOR LWR. 2-8702523 Standard	12.112
16	GUARD ASSY. - BUMPER 408944-5 Front (Opt.)	7.828	41	MLDG. PKG. - ROCKER PANEL 2-8702551 Black Vinyl	8.304
17	INSERT - BUMPER GUARD 408960-1 Front (Opt.)	7.828	42	MLDG. - FRT. DOOR WIND. RVL. 231214-5	10.707
18	MLDG. - QTR. BELT RVL. 8790664-5 Rear W/2 Tone or Vinyl Top	12.116-D	43	GUARD - DOOR EDGE 7723051-2 (Opt.)	10.352
19	MLDG. - B/W REVEAL 7725544-5 Upper & Side	11.208	44	MLDG. PKG. - FRT. OF WHL. OPEN 404954-5 (Opt.)	12.116-C
20	MLDG. - B/W REVEAL 8775856-7729265 Lower	11.208	45	MLDG. - QTR. WIND. RVL. 2-8704642 Standard	11.031
21	SCRIPT - COMPT. LID 9851757 "Cutlass"	12.182	46	MLDG. - QTR. WIND. RVL. 2-8705466 Black Vinyl	11.031
22	MLDG. PKG. - COMPT. LID 8705454	12.182	47	MLDG. - REAR WHL. OPEN. 7725540-1 Lower	12.116-H
23	BUMPER - REAR 406730 Bar	7.831	48	LAMP - REAR MARKER 8702869-70	2.575
24	GUARD ASSY. - BUMPER 408926-7 Rear (Opt.)	7.828		911354-53	
25	INSERT - BUMPER GUARD 2-408871 Rear (Opt.)	7.828		EMBLEM - ROOF PANEL 9895676 "S"	12.812
26	MLDG. - W/S PLR. DRIP SCALP 7726067-8	12.075			

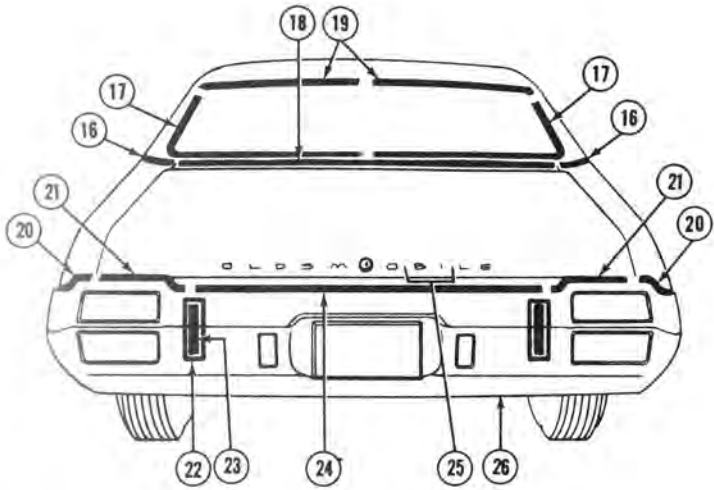
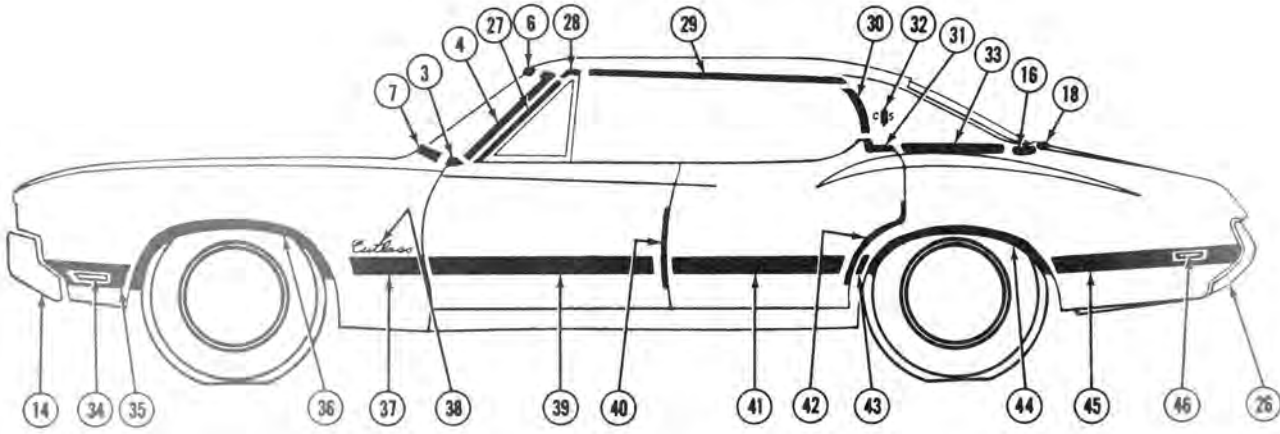
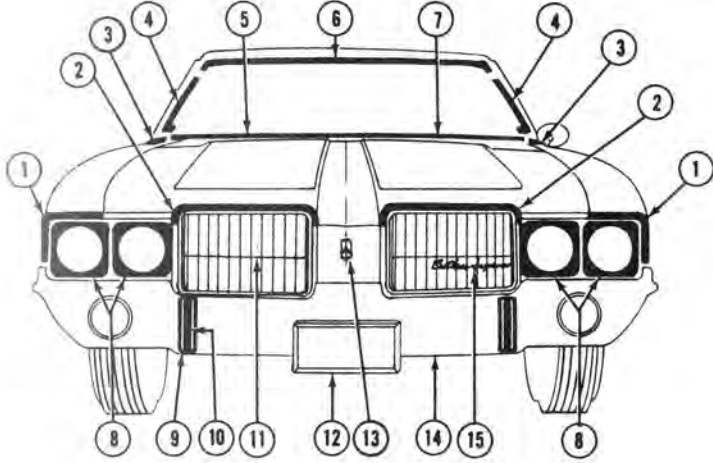


1971 CUTLASS "S" HARDTOP COUPE (3587-3687)

1971 CUTLASS "S" HARDTOP COUPE (3587-3687)

Key	Description	Group
1	MLDG. PKG. - FENDER 231206-7 Front	8.147
2	MLDG. PKG. - HOOD 231202-3 Front	8.054
3	MLDG. PKG. - FRT. FENDER 230940-1 RR at Cowl	8.147
4	MLDG. - W/S REVEAL 7725634-5 Side	10.093
5	LOUVER PKG. - HOOD 231204-5	8.055
6	MLDG. - W/S REVEAL 7731088 Lower	10.093
7	MLDG. - W/S REVEAL 7726034 Upper	10.093
8	MLDG. - HOOD 398616 Rear	8.054
9	DOOR - HEADLAMP 406860-1	2.728
10	GRILLE ASSY. - RADIATOR 231094-5	1.266
11	EMBLEM PKG. - STONE SHIELD 231200	1.303
12	SUPPORT - LICENSE 406779 Front	7.800
13	BUMPER - FRONT 407151 Bar	7.831
14	SCRIPT PKG. - GRILLE 231425 "Oldsmobile"	1.303
16	GUARD ASSY. - BUMPER 408944-5 Front (Opt.)	7.828
17	INSERT - BUMPER GUARD 408960-1 Front (Opt.)	7.828
18	MLDG. - QTR. BELT RVL. 8790664-5 Rear W/2 Tone or Vinyl Top	12.116-D
19	MLDG. - B/W REVEAL 7725544-5 Upper & Side	11.208
20	MLDG. - B/W REVEAL 8775856-7729265 Lower	11.208
21	SCRIPT - COMPT. LID 9851757 "Cutlass"	12.182
22	MLDG. PKG. - COMPT. LID 8705454	12.182
23	BUMPER - REAR 406730 Bar	7.831
24	GUARD ASSY. - BUMPER 408926-7 Rear (Opt.)	7.828

Key	Description	Group
25	INSERT - BUMPER GUARD 2-408871 Rear (Opt.)	7.828
26	ESCUTCHEON - PLR. DRIP SCALP 7661072-3	12.075
27	MLDG. - W/S PLR. DRIP SCALP 7726067-8	12.075
28	MLDG. - FRT. DOOR WIND. RVL. 8724404-5 (Opt.)	10.707
29	MLDG. - ROOF DRIP SCALP 8788760-1 W/Vinyl Top 8788758-9 Less/Vinyl Top	12.075
30	MLDG. - QTR. WINDOW RVL. 8731768-9 Lower	11.031
31	MLDG. - QTR. BELT RVL. 8787980-1 Front W/2 Tone or Vinyl Top	12.116-D
32	MLDG. - QTR. BELT RVL. 8788764-5 Center W/2 Tone or Vinyl Top	12.116-D
33	LAMP - FRONT MARKER 911344-43	2.575
34	MLDG. PKG. - FRT. WHL. OPEN. 230924-5	8.147
35	MLDG. PKG. - FRT. FENDER LWR. 2-230951 Standard 2-230957 Black Vinyl	8.147
36	SCRIPT PKG. - FRT. FENDER 2-231212 "Cutlass"	8.147
37	MLDG. PKG. - ROCKER PANEL 231214-5	8.304
38	MLDG. PKG. - FRT. DOOR LWR. 2-8702523 Standard 2-8702551 Black Vinyl	12.112
39	GUARD - DOOR EDGE 404954-5 (Opt.)	10.352
40	MLDG. PKG. - FRT. OF WHL. OPEN. 2-8704642 Standard 2-8705466 Black Vinyl	12.116-C
41	MLDG. PKG. - REAR WHL. OPEN. 8702869-70	12.116
42	LAMP - REAR MARKER 911354-53	2.575
43	EMBLEM - ROOF PANEL 9895676 "S"	12.812

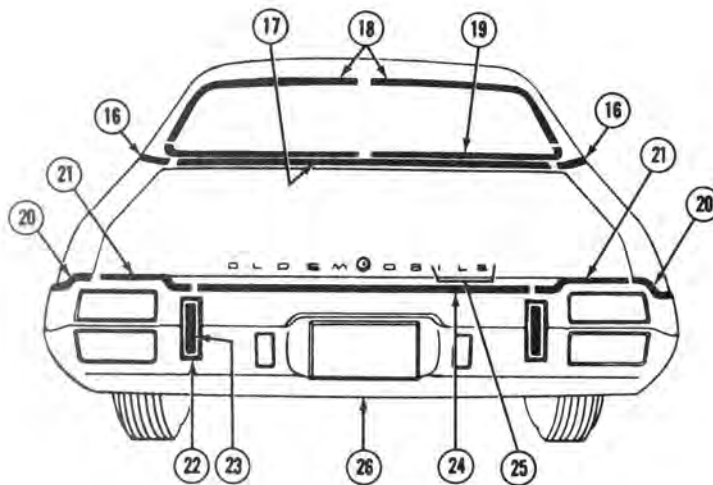
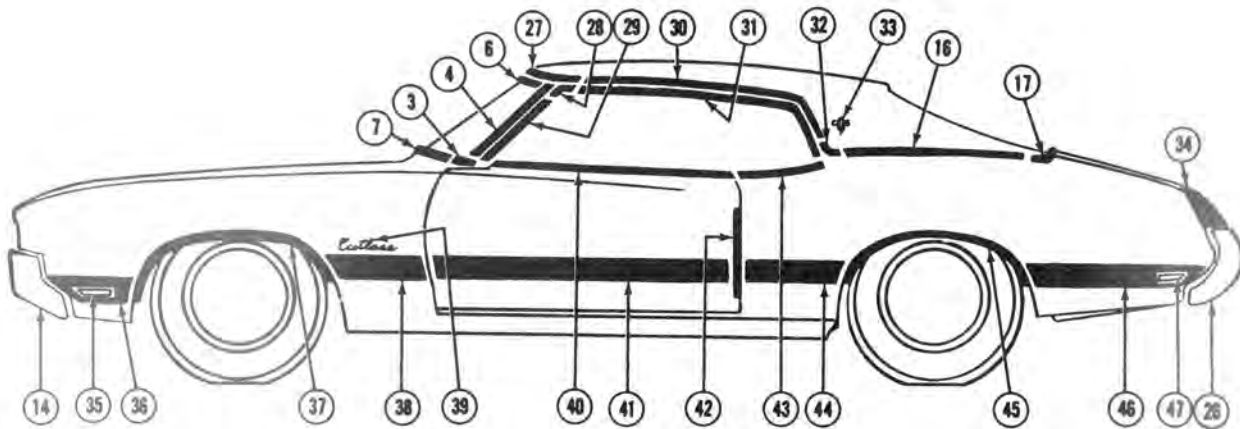
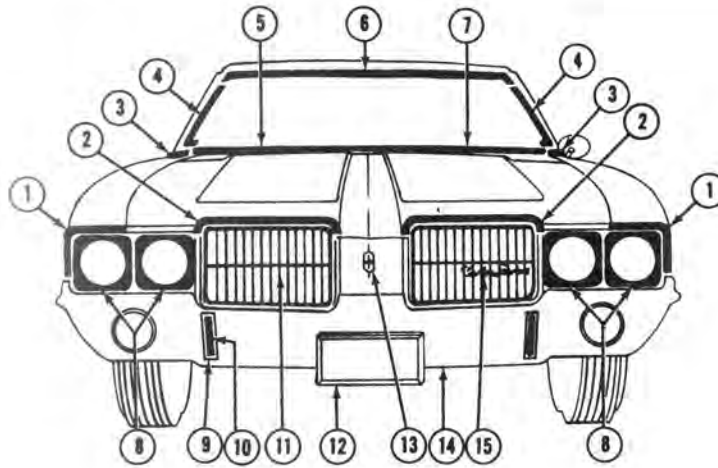


1971 CUTLASS SUPREME HARDTOP SEDAN (4239)



1971 CUTLASS SUPREME HARDTOP SEDAN (4239)

Key	Description	Group	Key	Description	Group
1	MLDG. PKG. - FENDER 231206-7 Front	8.147	25	LETTER PKG. - COMPT. LID 8704072 "O" 8704077 "O"	12.182
2	MLDG. PKG. - HOOD 231202-3 Front	8.054		8704073 "L" 8704078 "B"	
3	MLDG. PKG. - FRT. FENDER 230940-1 RR at Cowl	8.147		8704074 "D" 8704079 "T"	
4	MLDG. - W/S REVEAL 7725632-3 Side	10.093	26	8704075 "S" 8704080 "L"	
5	MLDG. - W/S REVEAL 7731088 Lower	10.093		8704076 "M" 8704081 "E"	
6	MLDG. - W/S REVEAL 7726032 Upper	10.093	26	BUMPER - REAR 406730 Bar	7.831
7	MLDG. - HOOD 398616 Rear	8.054	27	MLDG. - W/S PLR. DRIP SCALP 7726065-6	12.075
8	DOOR - HEADLAMP 406860-1	2.728	28	ESCN. - W/S PLR. DRIP SCALP 7661072-3	12.075
9	GUARD ASSY. - BUMPER 408944-5 Front (Opt.)	7.828	29	MLDG. - ROOF DRIP SCALP 3741070-3 Front W/Vinyl Top	12.075
10	INSERT - BUMPER GUARD 408960-1 Front (Opt.)	7.828		3741070-1 Front Less/Vinyl Top	
11	GRILLE - RADIATOR 231278-9	1.266	30	MLDG. - ROOF DRIP SCALP 8736851-2 Rear	12.075
12	SUPPORT - LICENSE 406779 Front	7.800	31	MLDG. - DOOR BELT RVL. 9806888-9 W/2 Tone	10.772
13	EMBLEM PKG. - STONE SHIELD 231425	1.303		9610710-1 W/Vinyl Top	
14	BUMPER - FRONT 407151 Bar	7.831	32	EMBLEM - ROOF PANEL 9836764 (C.S.)	12.812
15	SCRIPT PKG. - GRILLE 231187 "Cutlass Supreme"	1.303	33	MLDG. - QTR. BELT RVL. 8784003-4 W/2 Tone or	12.116-D
16	MLDG. - QTR. BELT REVEAL 8784007-8 Rear W/2 Tone or	12.116-D		Vinyl Top	
17	MLDG. - B/W REVEAL 9813788-9 Lower & Side	11.208	34	LAMP - FRONT MARKER 917132-31	2.575
18	MLDG. - RR END BELT RVL. 8784009 W/2 Tone or	12.121	35	MLDG. PKG. - FRT. FEND. LWR. 230966-7 Front	8.147
19	MLDG. - B/W REVEAL 9813786-7 Upper	11.208	36	MLDG. PKG. - FRT. WHL. OPEN. 230926-7	8.147
20	MLDG. PKG. - RR OF RR QTR. 8700875-6	12.116	37	MLDG. PKG. - FRT. FEND. LWR. 230968-9 Rear	8.147
21	MLDG. PKG. - COMPT. LID 8700870-1 Outer Side	12.182	38	SCRIPT PKG. - FRT. FENDER 2-231212 "Cutlass"	8.147
22	GUARD - BUMPER 408926-7 Rear (Opt.)	7.828	39	MLDG. PKG. - FRT. DOOR LWR. 8702519-20	12.112
23	INSERT - BUMPER GUARD 2-408871 Rear (Opt.)	7.828	40	GUARD-DOOR EDGE 404956-7 (Opt.)	10.352
24	MLDG. PKG. - COMPT. LID 8700872 Center	12.182	41	MLDG. PKG. - RR DOOR LWR. 8702521-2	12.114
			42	GUARD - DOOR EDGE 404960-1 (Opt.)	10.352
			43	MLDG. PKG. - FRT. OF WHL. OPEN. 8702875-6	12.116-C
			44	MLDG. PKG. - RR WHL. OPEN. 8702871-2	12.116-H
			45	MLDG. PKG. - RR OF WHL. OPEN. 8702873-4	12.116-C
			46	LAMP - REAR MARKER 917134-33	2.575

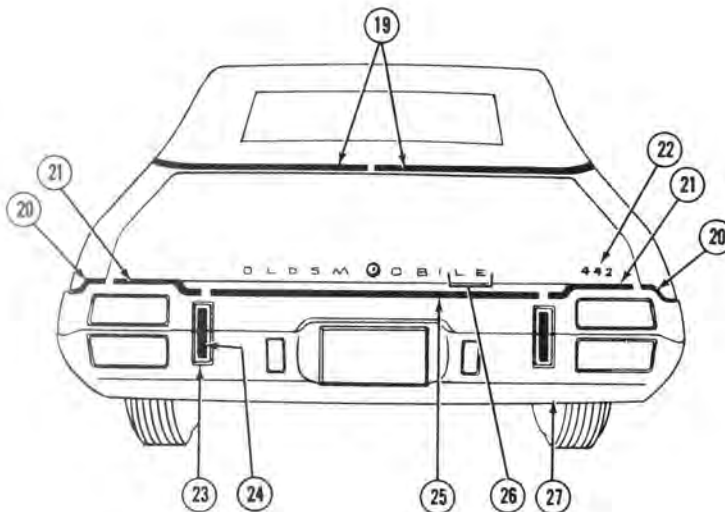
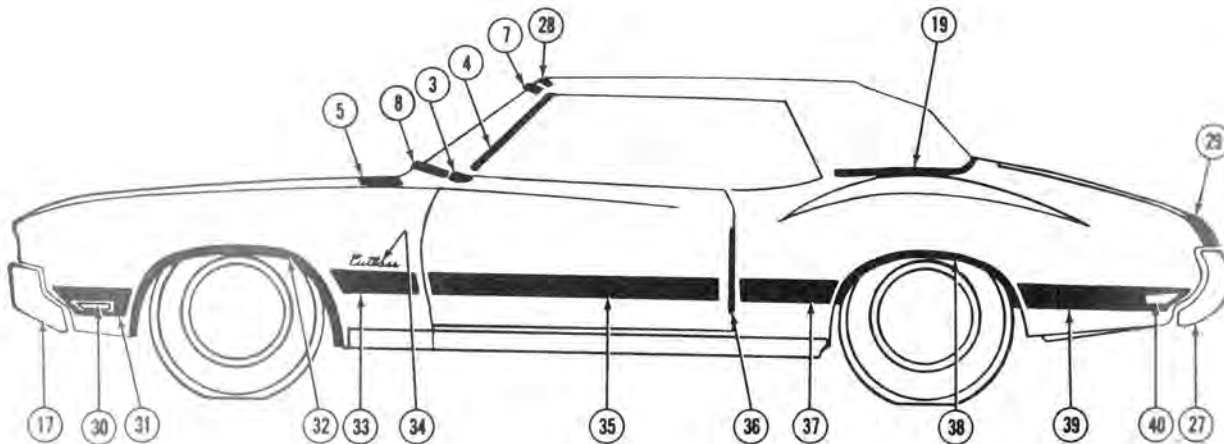
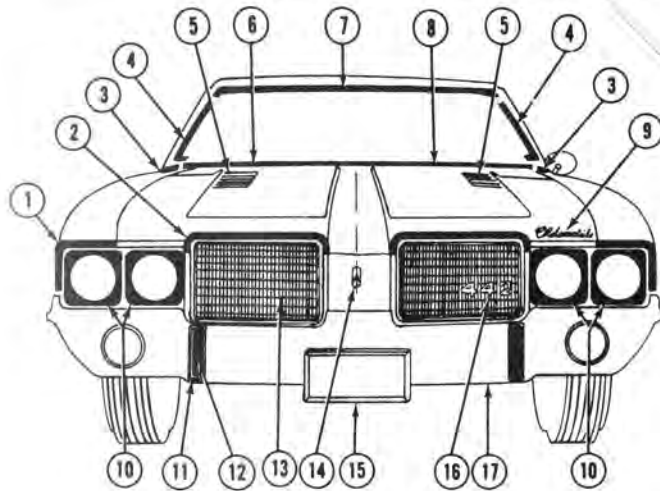


1971 CUTLASS SUPREME HARDTOP COUPE (4257)

1971 CUTLASS SUPREME HARDTOP COUPE (4257)

Key	Description	Group
1	MLDG. PKG. - FENDER 231206-7	8.147
2	MLDG. PKG. - HOOD 231202-3 Front	8.054
3	MLDG. PKG. - FRT. FENDER 230940-1 RR at Cowl	8.147
4	MLDG. - W/S REVEAL 7725634-5 Side	10.093
5	MLDG. - W/S REVEAL 7731088 Lower	10.093
6	MLDG. - W/S REVEAL 7726034 Upper	10.093
7	MLDG. - HOOD 398616 Rear	8.054
8	DOOR - HEADLAMP 406860-1	2.728
9	GUARD ASSY. - BUMPER 408944-5 Front (Opt.)	7.828
10	INSERT - BUMPER GUARD 408960-1 Front (Opt.)	7.828
11	GRILLE - RADIATOR 231278-9	1.266
12	SUPPORT - LICENSE 406779 Front	7.800
13	EMBLEM PKG. - STONE SHIELD 231425	1.303
14	BUMPER - FRONT 407151 Bar	7.831
15	SCRIPT PKG. - GRILLE 231187 "Cutlass Supreme"	1.303
16	MLDG. - QTR. BELT RVL. 9886788-9 W/2 Tone or Vinyl Top	12.116-D
17	MLDG. - RR END BELT RVL. 8792119 W/2 Tone or Vinyl Top	12.121
18	MLDG. - B/W REVEAL 9868843-4 Upper & Side	11.208
19	MLDG. - B/W REVEAL 9868845-6 Lower	11.208
20	MLDG. PKG. - RR OF REAR QTR. 8700877-8	12.116-G
21	MLDG. PKG. - COMPT. LID 8700870-1 Outer Side	12.182
22	GUARD ASSY. - BUMPER 408926-7 Rear (Opt.)	7.828
23	INSERT - BUMPER GUARD 2-408871 Rear (Opt.)	7.828
24	MLDG. PKG. - COMPT. LID 8800872 Center	12.182
25	LETTER PKG. - COMPT. LID 8704072 "O" 8704077 "0" 8704073 "L" 8704078 "B" 8704074 "D" 8704079 "T" 8704075 "S" 8704080 "L" 8704076 "M" 8704081 "E"	12.182

Key	Description	Group
26	BUMPER - REAR 406730 - Bar	7.831
27	MLDG. - ROOF PANEL COVER 8792122-3 Front Side W/2 Tone or Vinyl Top	12.075
28	ESCN. - W/S PLR. DRIP SCALP 7661072-3	12.075
29	MLDG. - W/S PLR. DRIP SCALP 7726067-8	12.075
30	MLDG. - ROOF PANEL COVER 8790955-6 Side W/2 Tone or Vinyl Top	12.075
31	MLDG. - ROOF DRIP SCALP 9619605-6	12.075
32	ESCN. - QTR. BELT RVL. 2-8790663 Front W/2 Tone or Vinyl Top	12.116
33	EMBLEM - ROOF PANEL 2-9836764 "C.S."	12.812
34	EXTENSION PKG. - REAR QTR. 8700866-7 At Tail Lamp	12.940
35	LAMP - FRONT MARKER 917132-31	2.575
36	MLDG. PKG. - FRT. FENDER LWR. 230966-7 Front	8.147
37	MLDG. PKG. - FRT. WHL. OPEN. 230926-7	8.147
38	MLDG. PKG. - FRT. FENDER LWR. 230968-9 Rear	8.147
39	SCRIPT PKG. - FRT. FENDER 2-231212 "Cutlass"	8.147
40	MLDG. - FRT. DOOR WIND. RVL. 8724404-5	10.707
41	MLDG. PKG. - FRT. DOOR LWR. 8702531-2	12.112
42	GUARD - DOOR EDGE 404954-5 (Opt.)	10.352
43	MLDG. - QTR. WIND. RVL. 8803837-8 Lower	11.031
44	MLDG. PKG. - FRT. OF WHL. OPEN. 8704065-6	12.116-C
45	MLDG. PKG. - RR WHL. OPEN. 8702871-2	12.116-H
46	MLDG. PKG. - RR OF WHL. OPEN. 8702873-4	12.116-C
47	LAMP - REAR MARKER 917134-33	2.575



1971 CUTLASS SUPREME CONVERTIBLE (4267)

1971 "442" CONVERTIBLE (4467)



F-85
OLDSMOBILE

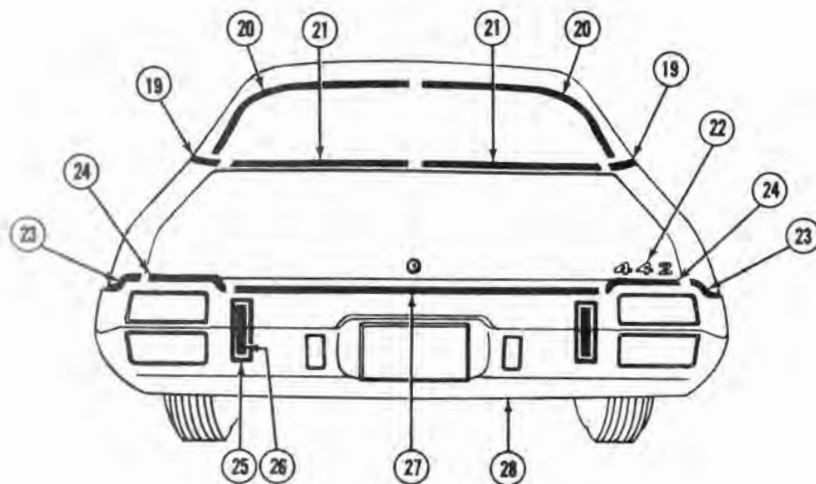
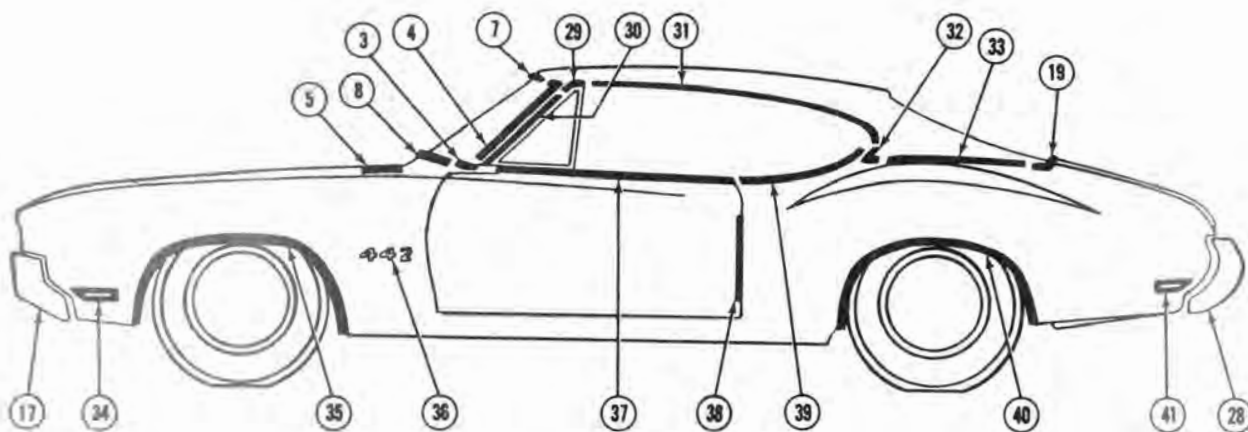
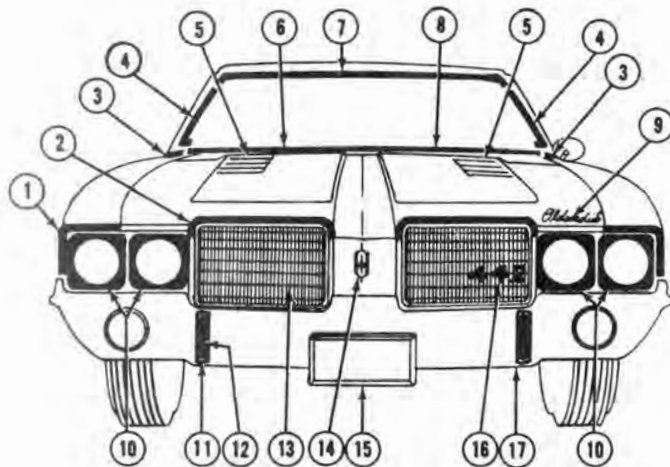
PARTS CATALOGUE

1971 CUTLASS SUPREME CONVERTIBLE (4267)

1971 "442" CONVERTIBLE (4467)

Key	Description	Group
1	MLDG. PKG. - FENDER 231206-7 Front	8.147
2	MLDG. PKG. - HOOD 231202-3 Front	8.054
3	MLDG. PKG. - FRONT FENDER 230940-1 RR at Cowl	8.147
4	MLDG. - W/S REVEAL 7728954-5 Side	10.093
5	LOUVER PKG. - HOOD 231204-5 (4467)	8.055
6	MLDG. - W/S REVEAL 7731088 Lower	10.093
7	MLDG. - W/S REVEAL 7726036 Upper	10.093
8	MLDG. - HOOD 398616 Rear	8.054
9	SCRIPT PKG. - HOOD 231201 "Oldsmobile (4467)	8.054
10	DOOR - HEADLAMP 406860-1	2.728
11	GUARD ASSY. - BUMPER 408944-5 Front (Opt.)	7.828
12	INSERT - BUMPER GUARD 408960-1 Front (Opt.)	7.828
13	GRILLE - RADIATOR 231278-9 (4267) 231280-1 (4467)	1.266
14	EMBLEM PKG. - STONE SHIELD 231199	1.303
15	SUPPORT - LICENSE 406779 Front	7.800
16	NUMERAL PKG. - GRILLE 2-231196 "4" (4467) 231197 "2" (4467)	1.303
	SCRIPT PKG. - GRILLE 231187 "Cutlass Supreme" (4267)	1.303
17	BUMPER - FRONT 407151 Bar	7.831
19	MLDG. - QTR. P/W FINISHING 8782516-7	12.116-E
20	MLDG. PKG. - RR OF REAR QTR. 8700877-8	12.116-G
21	MLDG. PKG. - COMPT. LID 8700870-1 Outer Side	12.182
22	NUMERAL PKG. - COMPT. LID 2-8704068 "4" (4467) 8704067 "2" (4467)	12.182

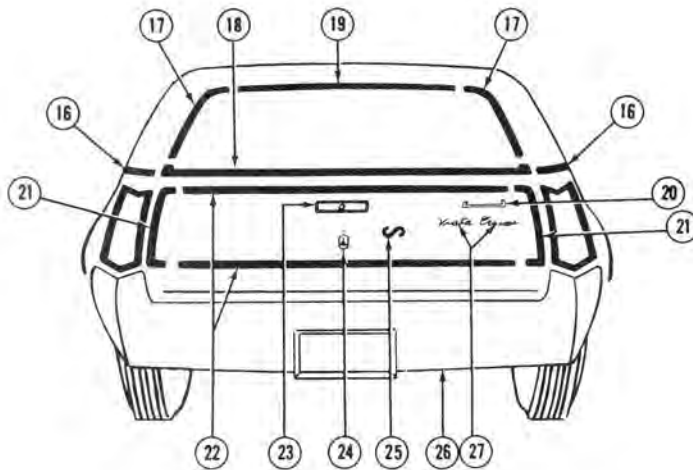
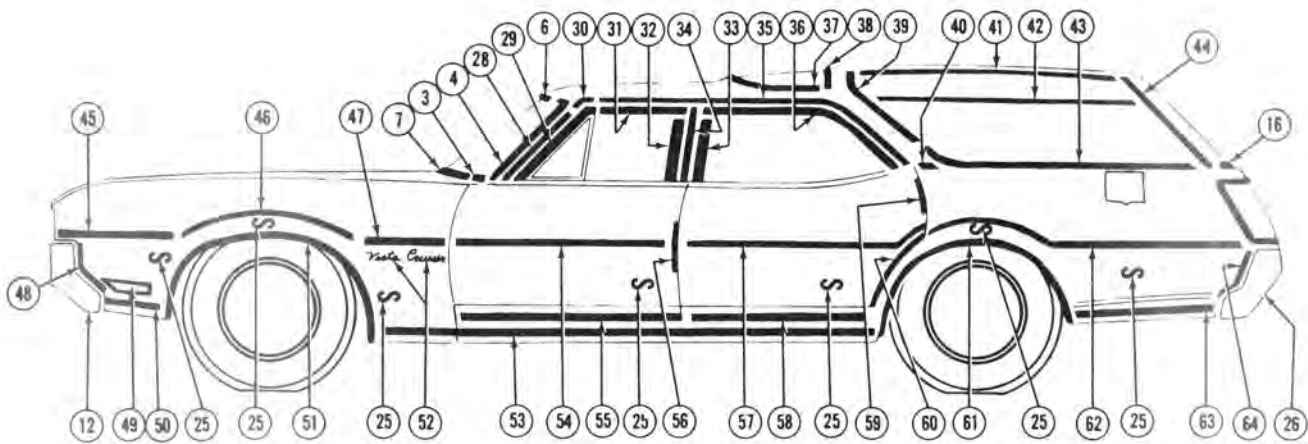
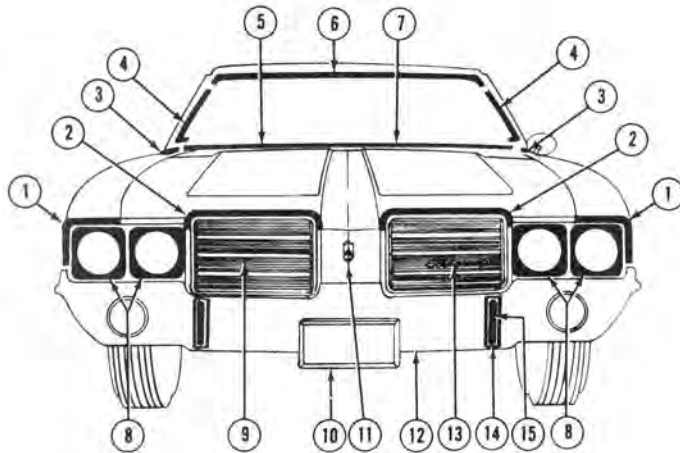
Key	Description	Group
23	GUARD ASSY. - BUMPER 408926-7 Rear (Opt.)	7.828
24	INSERT - BUMPER GUARD 2-408871 Rear (Opt.)	7.828
25	MLDG. PKG. - COMPT. LID 8700872 Center	12.182
26	LETTER PKG. - COMPLT. LID 8704072 "O" 8704077 "O" 8704073 "L" 8704078 "B" 8704074 "D" 8704079 "T" 8704075 "S" 8704080 "L" 8704076 "M" 8704081 "E"	12.182
27	BUMPER - REAR 406730 Bar (4267) 407152 Bar (4467)	7.831
28	W/S FRAME - UPPER 7729552 (Vinyl Covered)	12.807
29	EXTENSION PKG. - REAR QTR. 8700866-7 At Tail Lamp	12.940
30	LAMP - FRONT MARKER 911344-43 (4467) 917132-31 (4267)	2.575
31	MLDG. PKG. - FRT. FENDER LWR. 230966-7 Front (4267)	8.147
32	MLDG. PKG. - FRT. WHL. OPEN. 230926-7 (4267) 230924-5 (4467)	8.147
33	MLDG. PKG. - FRT. FENDER LWR. 230968-9 Rear (4267)	8.147
34	SCRIPT PKG. - FRT. FENDER 2-231212 "Cutlass" (4267)	8.147
	NUMERAL PKG. - FRT. FENDER 4-230722 "4" (4467) 2-230723 "2" (4467)	8.147
35	MLDG. PKG. - FRT. DOOR LWR. 8702531-2	12.112
36	GUARD - DOOR EDGE 404954-5 (Opt.)	10.352
37	MLDG. PKG. - FRT. OF WHL. OPEN. 8704065-6	12.116
38	MLDG. PKG. - RR WHL. OPEN. 8702871-2 (4267) 8702869-70 (4467)	12.116-H
39	MLDG. PKG. - RR OF WHL. OPEN. 8702873-4	12.116-C
40	LAMP - REAR MARKER 917134-33 (4267) 911354-53 (4467)	2.575



1971 "442" HARDBTOP COUPE (4487)

1971 "442" HARDTOP COUPE (4487)

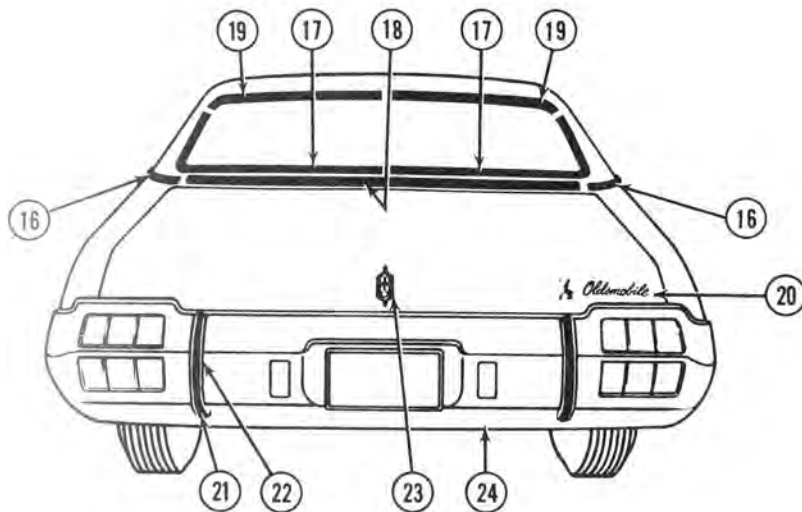
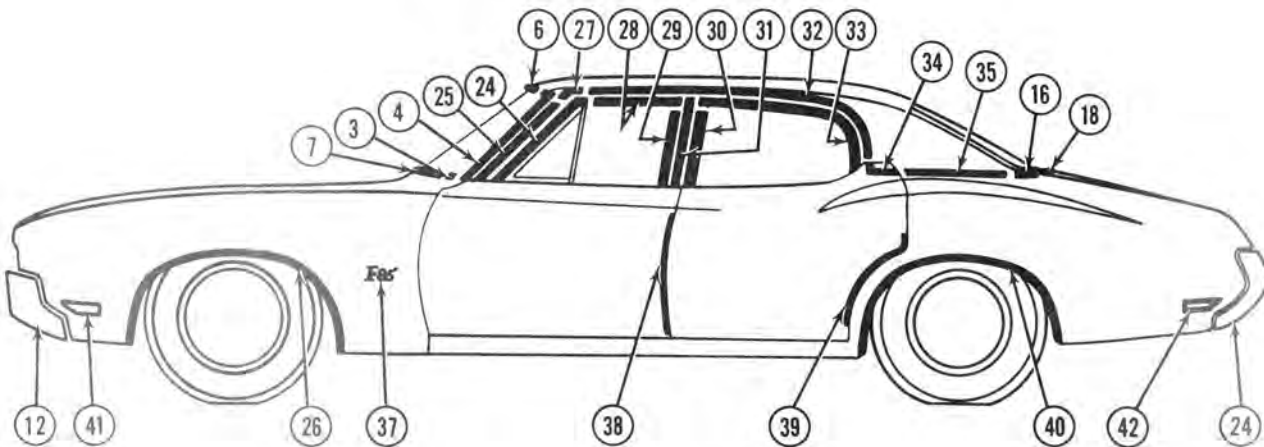
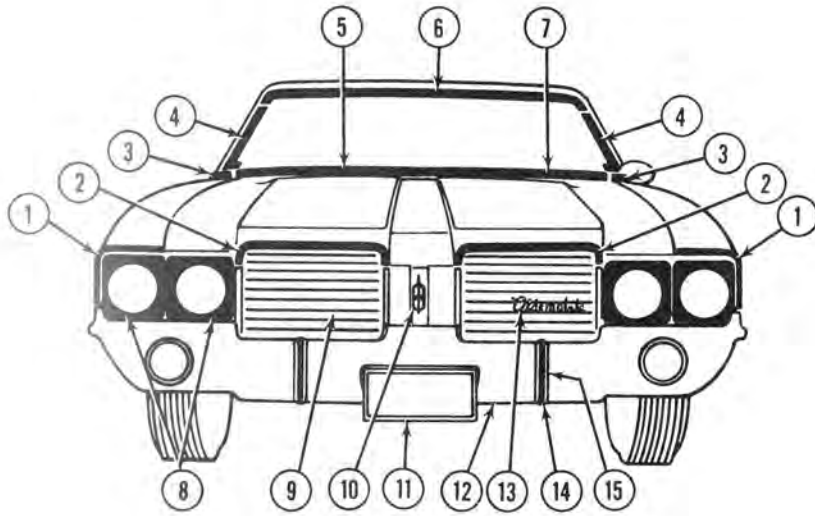
Key	Description	Group	Key	Description	Group
1	MLDG. PKG. - FENDER 231206-7 Front	8.147	23	MLDG. PKG. - RR OF RR QTR. 8700873-4	12.116-G
2	MLDG. PKG. - HOOD 231202-3 Front	8.054	24	MLDG. PKG. - COMPT. LID 8700868-9 Outer	12.182
3	MLDG. PKG. - FRONT FENDER 230940-1 RR at Cowl	8.147	25	GUARD ASSY. - BUMPER 408926-7 Rear (Opt.)	7.828
4	MLDG. - W/S REVEAL 7725634-5 Side	10.093	26	INSERT - BUMPER GUARD 2-408871 Rear (Opt.)	7.828
5	LOUVER PKG. - HOOD 231204-5	8.055	27	MLDG. PKG. - COMPT. LID 8700872 Center	12.182
6	MLDG. - W/S REVEAL 7731088 Lower	10.093	28	BUMPER - REAR 407152 Bar	7.831
7	MLDG. - W/S REVEAL 7726034 Upper	10.093	29	ESCUTCHEON - DRIP SCALP 7661072-3	12.075
8	MLDG. - HOOD 398616 Rear	8.054	30	MLDG. - W/S PLR. DRIP SCALP 7726067-8	12.075
9	SCRIPT PKG. - HOOD 231201 "Oldsmobile"	8.054	31	MLDG. - ROOF DRIP SCALP 8788760-1 W/Vinyl Top 8788758-9 Less Vinyl Top	12.075
10	DOOR - HEADLAMP 406860-1	2.728	32	MLDG. - QTR. BELT RVL. 8787980-1 Front W/2 Tone or Vinyl Top	12.116-D
11	GUARD ASSY. - BUMPER 408944-5 Front (Opt.)	7.828	33	MLDG. - QTR. BELT RVL. 8788764-5 Center W/2 Tone or Vinyl Top	12.116-D
12	INSERT - BUMPER GUARD 408960-1 Front (Opt.)	7.828	34	LAMP - FRONT MARKER 911344-43	2.575
13	GRILLE - RADIATOR 231280-1	1.266	35	MLDG. PKG. - FRT. WHL. OPEN. 230924-5	8.147
14	EMBLEM PKG. - STONE SHIELD 231425	1.303	36	NUMERAL PKG. - FRT. FENDER 4-230722 "4" 2-230723 "2"	8.147
15	SUPPORT - LICENSE 406779 Front	7.800	37	MLDG. - FRT. DOOR WIND. RVL. 8724404-5 (Opt.)	10.707
16	NUMERAL PKG. - GRILLE 2-231196 "4" 231197 "2"	1.303	38	GUARD - DOOR EDGE 404954-5 (Opt.)	10.352
17	BUMPER - FRONT 407151 Bar	7.831	39	MLDG. - QTR. WINDOW RVL. 8731768-9 Lower	11.031
19	MLDG. - QTR. BELT RVL. 8790664-5 Rear W/2 Tone or Vinyl Top	12.116-D	40	MLDG. PKG. - RR WHL. OPEN. 8702869-70	12.116-H
20	MLDG. - B/W REVEAL 7725544-5 Upper & Side	11.208	41	LAMP - REAR MARKER 911354-53	2.575
21	MLDG. - B/W REVEAL 8775856-7 Lower	11.208			
22	NUMERAL PKG. - COMP. LID 2-8704068 "4" 8704067 "2"	12.182			



1971 VISTA CRUISER (4800)

1971 VISTA CRUISER (4800)

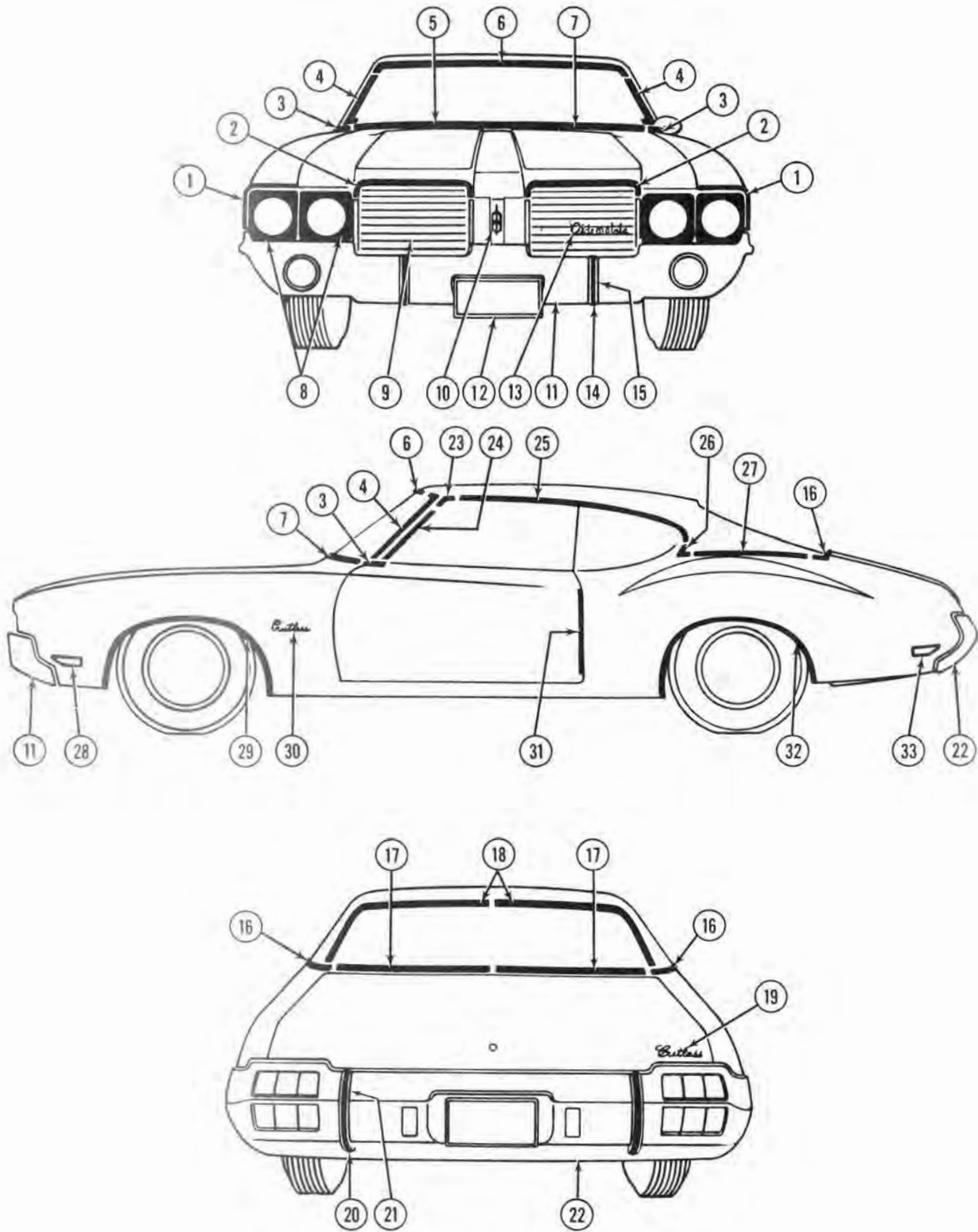
Key	Description	Group	Key	Description	Group
1	MLDG. PKG. - FENDER 231206-7 Front	8.147	33	MLDG. - DOOR SCALP 7728801-2 Frt. Vertical	10.772
2	MLDG. PKG. - HOOD 231202-3 Front	8.054	34	MLDG. - CENTER PLR. SCALP 7728722-3	12.113
3	MLDG. PKG. - FRT. FENDER 230940-1 RR at Cowl	8.147	35	MLDG. - ROOF DRIP SCALP 7731017-8	12.075
4	MLDG. - W/S REVEAL 7725632-3 Side	10.093	36	MLDG. - DOOR SCALP N.L.A. - 7731379	10.772
5	MLDG. - W/S REVEAL 7731088 Lower	10.093	37	MLDG. - FRT. SKYLIGHT RVL. 7737627-8 Front	12.812
6	MLDG. - W/S REVEAL 7726032 Upper	10.093	38	MLDG. - FRT. SKYLIGHT RVL. 7737993-4 Rear	12.812
7	MLDG. - HOOD 398616 Rear	8.054	39	MLDG. - QTR. WIND. RVL. 7765271-2 Front	11.031
8	DOOR - HEADLAMP 406860-1	2.728	40	MLDG. - PLR. BELT RVL. 8802044-5 W/2 Tone	12.116-A
9	GRILLE ASSY. - RADIATOR 231094-5	1.266	41	MLDG. - SIDE SKYLIGHT RVL. 7737630-1 Upper	12.812
10	SUPPORT - LICENSE 406799 Front	7.800	42	MLDG. - QTR. WIND. RVL. 7739033-4 Upper	11.031
11	EMBLEM PKG. - STONE SHIELD 231425	1.303	43	MLDG. - QTR. WIND. RVL. 7737632-3 Lower	11.031
12	BUMPER - FRONT 407151	7.831	44	MLDG. - QTR. WIND. RVL. 7737832-3 Rear	11.031
13	SCRIPT PKG. - GRILLE 231425 "Oldsmobile"	1.303	45	MLDG. PKG. - FRT. FENDER SIDE 2-230934 Upper Frt.	8.147
14	GUARD ASSY. - BUMPER 408944-5 Front (Opt.)	7.828	46	MLDG. PKG. - FRT. FENDER SIDE 230936-7 Upper Ctr.	8.147
15	INSERT - BUMPER GUARD 408960-1 Front (Opt.)	7.828	47	MLDG. PKG. - FRT. FENDER SIDE 2-230935 Upper Rear	8.147
16	MLDG. - BACK PLR. BELT RVL. 7740140-1 W/2 Tone	12.180-B	48	MLDG. PKG. - FRT. FEND. APPLIQUE 230962-3 Front	8.147
17	MLDG. - T. G. SIDE RVL. 7731140-1	12.180-I	49	LAMP - FRT. MARKER 911344-43	2.575
18	MLDG. - T. G. LWR. RVL. 7729590 Less. 2 Tone 7739796 W/2 Tone	12.180-M	50	MLDG. PKG. - FRT. FEND. LOWER 2-230939 Front	8.147
19	MLDG. - T. G. UPPER RVL. 7725782	12.180-I	51	MLDG. PKG. - FRT. WHL. OPEN. 230924-5	8.147
20	HANDLE - T. G. PULL 3766692	12.246	52	SCRIPT PKG. - FRT. FEND. SIDE 2-230949 "Vista" 2-230950 "Cruiser"	8.147
21	MLDG. PKG. - T. G. TRANSFER 7795424-5 Vertical	12.180-J	53	MLDG. PKG. - ROCKER PANEL 2-230975	8.304
22	MLDG. PKG. - T. G. TRANSFER 2-8701109 Upper & Lower	12.180-J	54	MLDG. PKG. - TRANSFER FIN. 2-8702524 Upper	12.112
23	ESCN. - T. G. WINDOW 9713785 Manual Wind. 8734103 Elect. Wind.	12.195	55	MLDG. PKG. - TRANSFER FIN. 8702527-8 Lower	12.112
24	EMBLEM PKG. - T. G. 8705627 "Rocket"	12.180	56	GUARD - DOOR EDGE 404958-9 (Opt.)	10.352
25	TRANSFER 1154210	10.354	57	MLDG. PKG. - TRANSFER FIN. 8702525-6 Upper	12.114
26	BUMPER - REAR 404473 Bar	7.831	58	MLDG. PKG. - TRANSFER FIN. 8702529-30 Lower	12.114
27	SCRIPT PKG. - T. G. 8700907 "Vista" 8700908 "Cruiser"	12.180	59	GUARD - DOOR EDGE 404962-3 (Opt.)	10.352
28	MLDG. - W/S PLR. DRIP SCALP 7726065-6	12.075	60	MLDG. PKG. - RR QTR. TRANSFER 8702495-6 Front	12.116-C
29	MLDG. - DOOR SCALP 7727232-3 Front	10.707	61	MLDG. PKG. - RR WHL. OPEN. 8702501-2 Transfer	12.116-H
30	ESCN. - PLR. DRIP SCALP 7661072-3	12.075	62	MLDG. PKG. - RR QTR. TRANSFER 8702497-8 Upper Fin.	12.116-C
31	MLDG. - DOOR SCALP 7728606-7 Upper	10.707	63	MLDG. PKG. - RR OF WHL. OPEN. 2-8702505 Lower	12.116-C
32	MLDG. - DOOR SCALP 7728720-1 Rear Vertical	10.707	64	MLDG. PKG. - RR QTR. TRANSFER 8702493-4 Vertical	12.116-C



1972 F85 TOWN SEDAN (3269)

1972 F-85 TOWN SEDAN (3269)

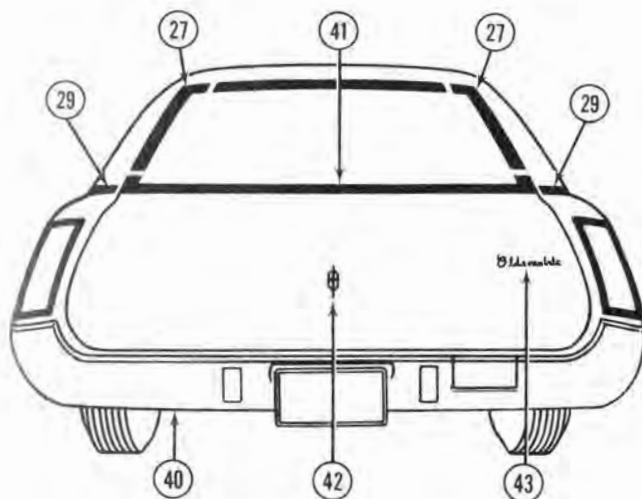
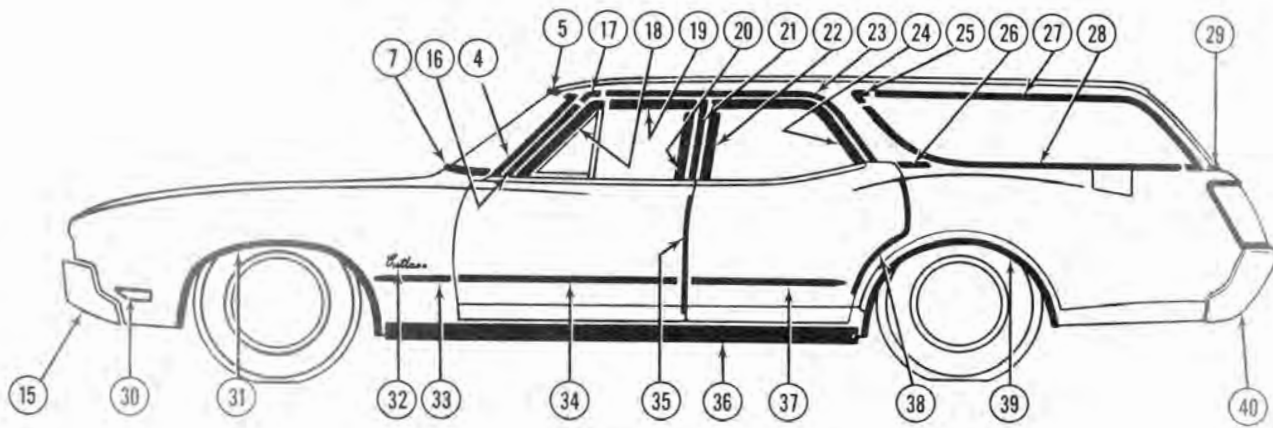
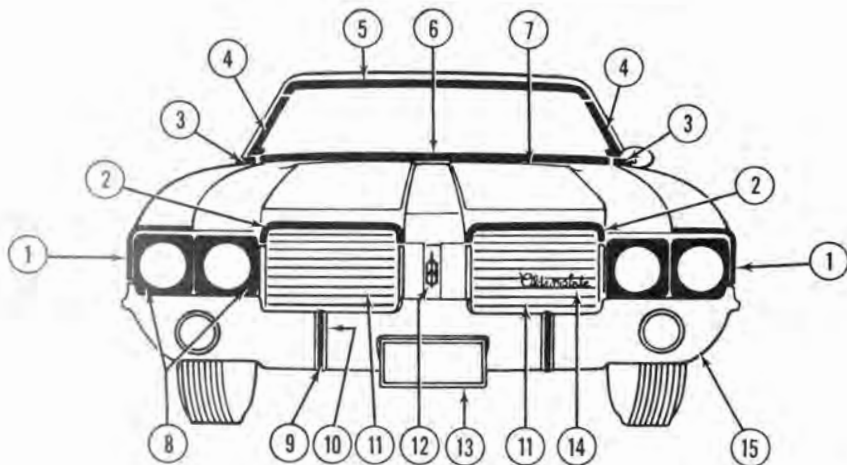
Key	Description	Group	Key	Description	Group
1	MLDG. PKG. - FENDER 231206-7 Front	8.132	22	INSERT - BUMPER GUARD 2-408871 Rear (Opt.)	7.828
2	MLDG. PKG. - HOOD 231340-1 Front	8.054	23	EMBLEM PKG. - LID 8704069 "Rocket"	12.182
3	MLDG. PKG. - FRONT FENDER 230940-1 Rr. at Cowl	8.132	24	BUMPER - REAR 406730 Bar	7.831
4	MLDG. - W/S REVEAL 7725632-3 Side	10.093	25	MLDG. - W/S PLR. DRIP SCALP 7723664-5 7726065-6 (Opt.)	12.075
5	MLDG. - W/S REVEAL 7737629 Lower Less Recessed Wiper	10.093	26	MLDG. PKG. - FRT. WHL. OPEN. 230924-5	8.132
6	MLDG. - W S REVEAL 7726032 Upper	10.093	27	ESCN. - W/S PLR. DRIP SCALP 2-7664482 7661072-3 (Opt.)	12.075
7	MLDG. - HOOD 398816 Rear	8.054	28	MLDG. - DOOR SCALP 7728606-7 Upper	10.707
8	DOOR - HEADLAMP 410636-7	2.728	29	MLDG. - DOOR SCALP 7728720-1 Rear Vertical	10.707
9	GRILLE - RADIATOR 410794 RH 231331 LH	1.266	30	MLDG. - DOOR SCALP 7728801-2 Front Vertical	10.772
10	EMBLEM PKG. - STONE SHIELD 231332	1.303	31	MLDG. - CENTER PLR. SCALP 7728722-3 Vertical	12.113
11	SUPPORT - LICENSE 406779	7.800	32	MLDG. - ROOF DRIP SCALP 7721950-1	12.075
12	BUMPER - FRONT 407151 Bar	7.831	33	MLDG. - DOOR SCALP 8789901-2 Upper & Rear	10.772
13	SCRIPT PKG. - GRILLE 231425 "Oldsmobile"	1.303	34	MLDG. - DOOR BELT REVEAL 8787570-1 W 2 Tone 9610714-5 W Vinyl Top	10.772
14	GUARD ASSY. - BUMPER 408944-5 Front (Opt.)	7.828	35	MLDG. - QTR. BELT REVEAL 8784003-4 Front W 2 Tone or Vinyl Top	12.116-D
15	INSERT - BUMPER GUARD 408960-1 Front (Opt.)	7.828	36	MLDG. - DOOR SCALP 7727232-3 Front	10.707
16	MLDG. - QTR. BELT REVEAL 8784007-8 Rear W 2 Tone or Vinyl Top	12.116-D	37	SCRIPT PKG. - FRONT FENDER 2-230947 "F85"	8.147
17	MLDG. - B/W REVEAL 9813788-9 Lower & Side	11.208	38	GUARD - DOOR EDGE 404956-7 Front (Opt.)	10.352
18	MLDG. - RR. END BELT REVEAL 8784009 W 2 Tone or Vinyl Top	12.121	39	GUARD - DOOR EDGE 404960-1 Rear (Opt.)	10.352
19	MLDG. - B W REVEAL 9813786-7 Upper	11.208	40	MLDG. - REAR WHL. OPEN. 8702869-70	12.116-H
20	SCRIPT - COMPT. LID 9858566 "Oldsmobile"	12.182	41	LAMP - FRONT MARKER 911344-43	2.575
21	GUARD ASSY. - BUMPER 408926-7 Rear (Opt.)	7.828	42	LAMP - REAR MARKER 911354-53	2.575



1972 CUTLASS HARDTOP COUPE (3287)

1972 CUTLASS HARDTOP COUPE (3287)

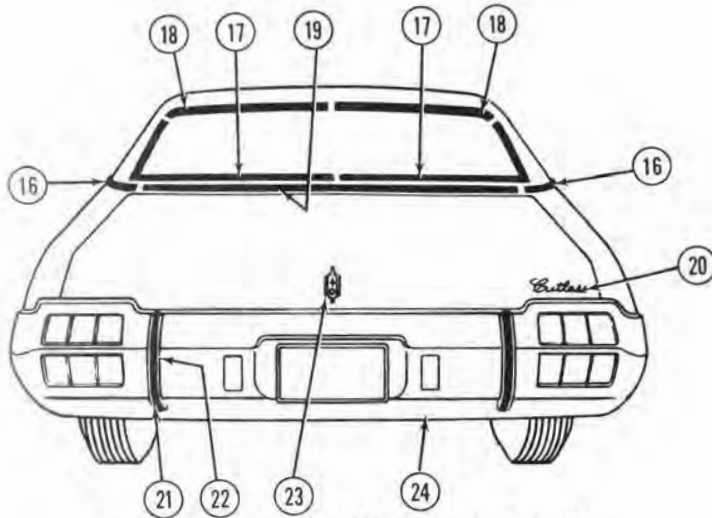
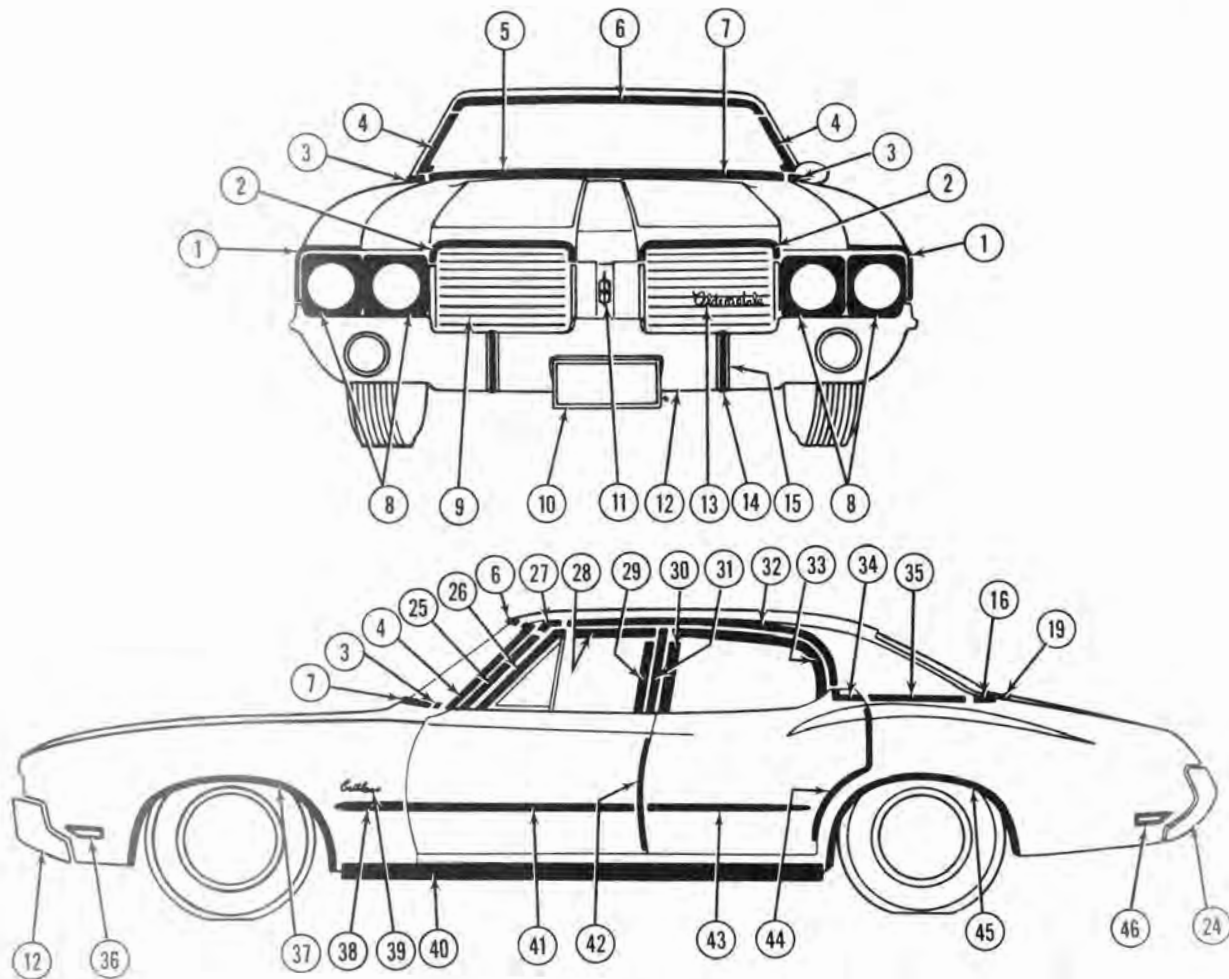
Key	Description	Group	Key	Description	Group
1	MLDG. PKG. - FENDER 231206-7 Front	8.132	18	MLDG. - B/W REVEAL 7725544-5 Upper & Side	11.208
2	MLDG. PKG. - HOOD 231340-1 Front	8.054	19	SCRIPT PKG. -COMPT LID 9851757 "Cutlass"	12.182
3	MLDG. PKG. - FRT. FENDER 230940-1 Rr. at Cowl	8.132	20	GUARD ASSY. -BUMPER 408926-7 Rear (Opt.)	7.828
4	MLDG. - W/S REVEAL 7725634-5 Side	10.093	21	INSERT - BUMPER GUARD 2-408871 Rear (Opt.)	7.828
5	MLDG. - W/S REVEAL 7737629 Lower (Less/ Recessed Wiper)	10.093	22	BUMPER - REAR 406730 Bar 407152 Bar (W29 Opt.)	7.831
6	MLDG. - W/S REVEAL 7726034 Upper	10.093	23	ESCN. -PLR. DRIP SCALP 7661072-3 (Opt.) 2-7664482	12.075
7	MLDG. - HOOD 398616 Rear	8.054	24	MLDG. -PLR. DRIP SCALP 7723670-1 7726067-8 (Opt.)	12.075
8	DOOR - HEADLAMP 410636-7	2.728	25	MLDG. - ROOF DRIP SCALP 8788760-1 w/Vinyl Top 8788758-9 less/Vinyl Top	12.075
9	GRILLE - RADIATOR 410794 RH 411414 RH (Opt.) 231331 LH 231339 LH (Opt.)	1.266	26	MLDG. - QTR. BELT RVL. 8787980-1 Front w/2 Tone or Vinyl Top	12.116-D
10	EMBLEM PKG. -STONE SHIELD 231332	1.303	27	MLDG. - QTR. BELT RVL. 8788764-5 Center w/2 Tone or Vinyl Top	12.116-D
11	BUMPER - FRONT 407151 Bar	7.831	28	LAMP - FRONT MARKER 911344-43	2.575
12	SUPPORT - LICENSE 406779 Front	7.800	29	MLDG. PKG. -FRT. WHL. OPNG. 230924-5	8.132
13	SCRIPT PKG. - GRILLE 231425 "Oldsmobile"	1.303	30	SCRIPT PKG. -FRT. FENDER 2-231212 "Cutlass"	8.147
14	GUARD ASSY. -BUMPER 408944-5 Front (Opt.)	7.828	31	GUARD - DOOR EDGE 404954-5 (Opt.)	10.352
15	INSERT - BUMPER GUARD 408980-1 Front (Opt.)	7.828	32	MLDG. PKG. -RR. WHL. OPNG. 8702869-70	12.116-H
16	MLDG. - QTR. BELT RVL. 8790664-5 Rear w/2 Tone or Vinyl Top	12.116-D	33	LAMP - REAR MARKER 911354-53	2.575
17	MLDG. - B/W REVEAL 7729264-5 Lower	11.208			



1972 F85 STATION WAGON (3636)

1972 F85 STATION WAGON (3636)

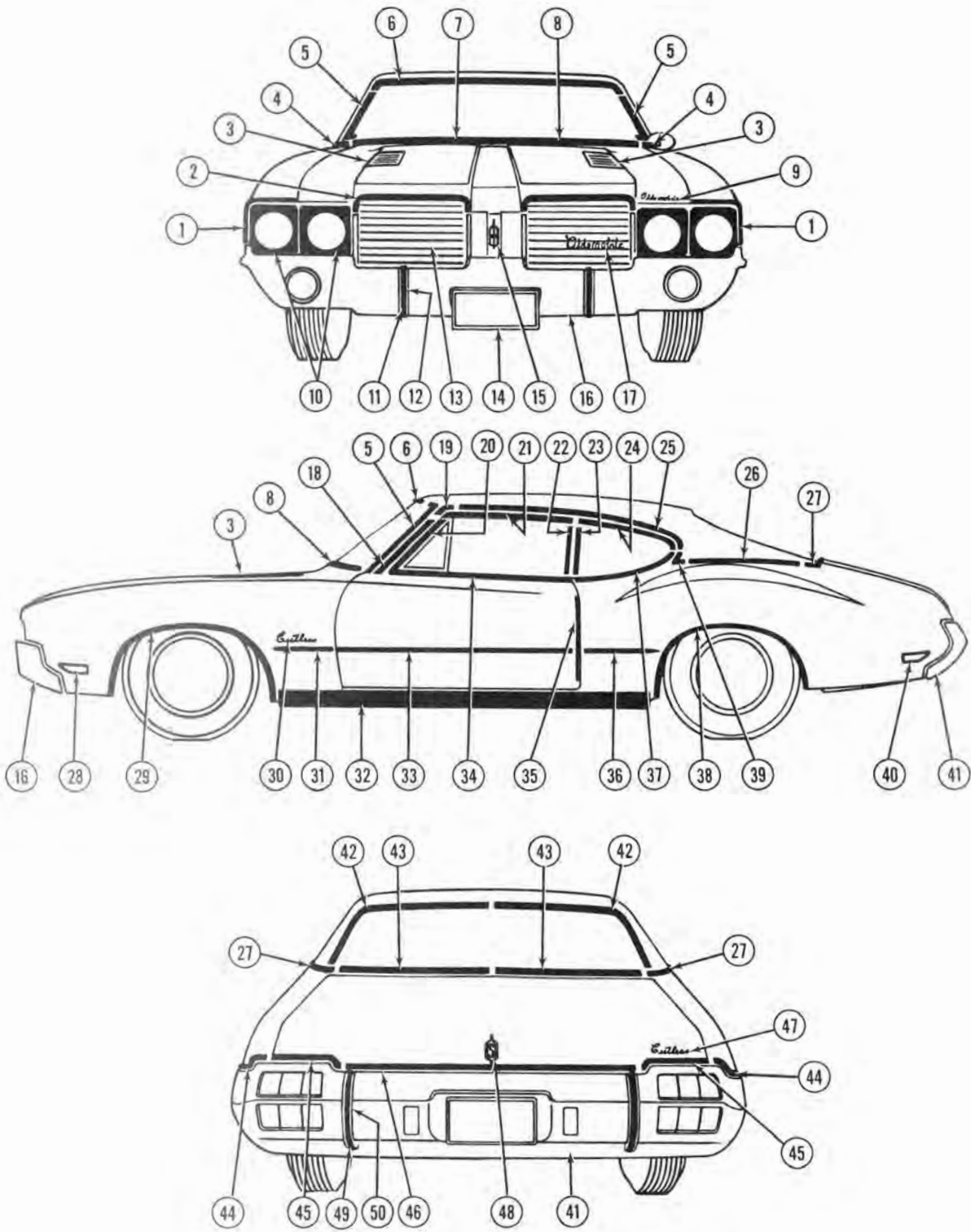
Key	Description	Group	Key	Description	Group
1	MLDG. PKG. - FENDER 231206-7 Front	8.132	23	MLDG. - ROOF DRIP SCALP 7723762-3 (Opt.)	12.075
2	MLDG. PKG. - HOOD 231340-1 Front	8.054	24	MLDG. - DOOR SCALP 8788051-2 Upper	10.772
3	MLDG. PKG. - FRT. FENDER 230940-1 Rr. at Cowl	8.132	25	ESCN. - QTR. WIND. REVEAL 8726840-1 Front Upper	11.031
4	MLDG. - W/S REVEAL 7725632-3 Side	10.093	26	MLDG. - PLR. BELT REVEAL 7742494-5	12.116
5	MLDG. - W/S REVEAL 7726032 Upper	10.093	27	MLDG. - QTR. WIND. REVEAL 7724462-3 Upper	11.031
6	MLDG. - W/S REVEAL 7731088 Lower	10.093	28	MLDG. - QTR. WIND. REVEAL 7724130-1 Lower	11.031
7	MLDG. - HOOD 398616 Rear	8.054	29	MLDG. - BACK PLR. BELT. RVL 7739788-9 w/2 Tone	12.180-
8	DOOR - HEADLAMP 410636-7	2.728	30	LAMP - FRONT MARKER 911344-43	2.575
9	GUARD ASSY. - BUMPER 408944-5 Front (Opt.)	7.828	31	MLDG. PKG. - FRT. WHL. OPNG. 230924-5	8.132
10	INSERT - BUMPER GUARD 408960-1 Front (Opt.)	7.828	32	SCRIPT PKG. - FRT. FEND. SIDE 231212 "Cutlass"	8.147
11	GRILLE ASSY. - RADIATOR 410794 RH 231331 LH	1.266	33	MLDG. PKG. - FRT. FEND. SIDE 2-230951 e/Vinyl Insert 2-230957 w/Vinyl Insert	8.132
12	EMBLEM PKG. - STONE SHIELD 231332	1.303	34	MLDG. PKG. - FRT. DOOR LWR. 2-8702544 e/Vinyl Insert 2-8702546 w/Vinyl Insert	12.112
13	SUPPORT - LICENSE 406779 Front	7.800	35	GUARD - DOOR EDGE 404956-7 (Opt.)	10.352
14	SCRIPT PKG. - GRILLE 231425 "Oldsmobile"	1.303	36	MLDG. PKG. - ROCKER PANEL 231216-7	8.304
15	BUMPER - FRONT 407151	7.831	37	MLDG. PKG. - RR. DOOR LWR. 2-8704784 e/Vinyl Insert 2-8704753 w/Vinyl Insert	12.114
16	MLDG. - W/S PLR. DRIP SCALP 7726065-6 (Opt.) 7723664-5	12.075	38	GUARD - DOOR EDGE 404960-1 (Opt.)	10.352
17	ESCN. - PLR. DRIP SCALP 7661072-3 (Opt.) 2-7664482	12.075	39	MLDG. PKG. - RR. WHL. OPNG. 8702501-2	12.116-I
18	MLDG. - DOOR SCALP 7727232-3 Front	10.707	40	BUMPER - REAR 404473 Bar	7.831
19	MLDG. - DOOR SCALP 7728606-7 Upper	10.707	41	MLDG. - T. G. LWR. RVL. 7729590 Less/2 Tone 7739796 w/2 Tone	12.180-I
20	MLDG. - DOOR SCALP 7728720-1 Rear Vertical	10.707	42	EMBLEM PKG. - T. G. 8705627 "Rocket"	12.180
21	MLDG. - CENTER PLR. SCALP 7728722-3	12.113	43	SCRIPT PKG. - T. G. N.L.A. "Oldsmobile"	12.180
22	MLDG. - DOOR SCALP 7728801-2 Front Vertical	10.772			



1972 CUTLASS TOWN SEDAN (3669)

1972 CUTLASS TOWN SEDAN (3669)

Key	Description	Group	Key	Description	Group
1	MLDG. PKG. - FENDER 231206-7 Front	8.132	25	MLDG. - W/S PLR. DRIP SCALP 7723664-5 W/Vinyl Top 7726065-6 Less/Vinyl Top	12.075
2	MLDG. PKG. - HOOD 231340-1 Front	8.054	26	MLDG. - DOOR SCALP 7727232-3 Front	10.707
3	MLDG. PKG. - FRONT FENDER 230940-1 Rr. at Cowl	8.132	27	ESCN. - W/S PLR. DRIP SCALP 2-7664482 W/Vinyl Top 7661072-3 Less/Vinyl Top	12.075
4	MLDG. - W/S REVEAL 7725632-3 Side	10.093	28	MLDG. - DOOR SCALP 7728606-7 Upper	10.707
5	MLDG. - W/S REVEAL 7737829 Lower Less/Recessed Wiper	10.093	29	MLDG. - DOOR SCALP 7728720-1 Rear Vertical	10.707
6	MLDG. - W/S REVEAL 7726032 Upper	10.093	30	MLDG. - DOOR SCALP 7728801-2 Front Vertical	10.772
7	MLDG. - HOOD 398616 Rear	8.054	31	MLDG. - CENTER PLR. SCALP 7728722-3 Vertical	12.113
8	DOOR - HEADLAMP 410636-7	2.728	32	MLDG. - ROOF DRIP SCALP 7721950-1	12.075
9	GRILLE - RADIATOR 410794 RH 231331 LH	1.266	33	MLDG. - DOOR SCALP 8789901-2 Upper & Rear	10.772
10	SUPPORT - LICENSE 406779	7.800	34	MLDG. - DOOR BELT REVEAL 8787570-1 W/2 Tone 9610714-5 W/Vinyl Top	10.772
11	EMBLEM PKG. - STONE SHIELD 231332	1.303	35	MLDG. - QTR. BELT REVEAL 8784003-4 Front W/2 Tone or Vinyl Top	12.116-D
12	BUMPER - FRONT 407151 Bar	7.831	36	LAMP - FRONT MARKER 911344-43	2.575
13	SCRIPT PKG. - GRILLE 231425 "Oldsmobile"	1.303	37	MLDG. PKG. - FRT. WHL. OPEN. 230924-5	8.132
14	GUARD ASSY. - BUMPER 408944-5 Front (Opt.)	7.828	38	MLDG. PKG. - FRONT FENDER 2-230951 Standard 2-230957 Black Vinyl	8.132
15	INSERT - BUMPER GUARD 408960-1 Front (Opt.)	7.828	39	SCRIPT PKG. - FRONT FENDER 2-231212 "Cutlass"	8.147
16	MLDG. - QTR. BELT REVEAL 8784007-8 Rr. W 2 Tone or Vinyl Top	12.116-D	40	MLDG. PKG. - ROCKER PANEL 231216-7	8.304
17	MLDG. - B W REVEAL 9813788-9 Lower & Side	11.208	41	MLDG. PKG. - FRT. DOOR LWR. 2-8702544 Standard 2-8702546 Black Vinyl	12.112
18	MLDG. - B W REVEAL 9813786-7 Upper	11.208	42	GUARD - DOOR EDGE 404956-7 (Opt.)	10.352
19	MLDG. RR. END BELT RVL. 8784009 W 2 Tone or Vinyl Top	12.121	43	MLDG. PKG. - RR. DOOR LOWER 2-8704784 Standard 2-8705453 Black Vinyl	12.114
20	SCRIPT - COMPT. LID 9851757 "Cutlass"	12.182	44	GUARD - DOOR EDGE 404960-1 (Opt.)	10.352
21	GUARD - BUMPER 408926-7 Rear (Opt.)	7.828	45	MLDG. PKG. - RP WHL. OPEN. 8702869-70	12.116-E
22	INSERT - BUMPER GUARD 2-408871 Rear (Opt.)	7.828	46	LAMP - REAR MARKER 911354-53	2.575
23	EMBLEM PKG. - LID 8704069 "Rocket"	12.182			
24	BUMPER - REAR 406730 Bar	7.831			

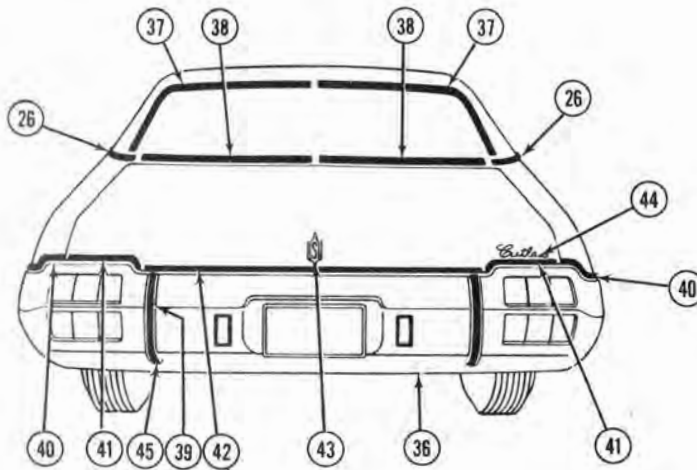
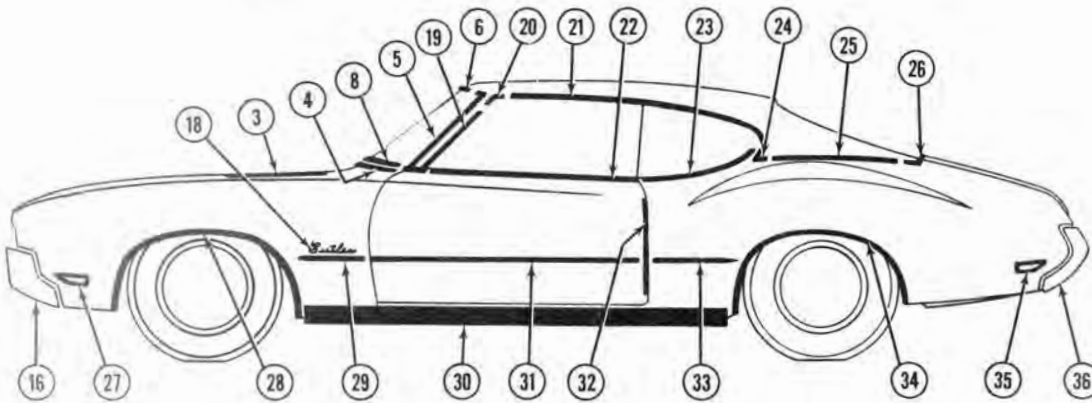
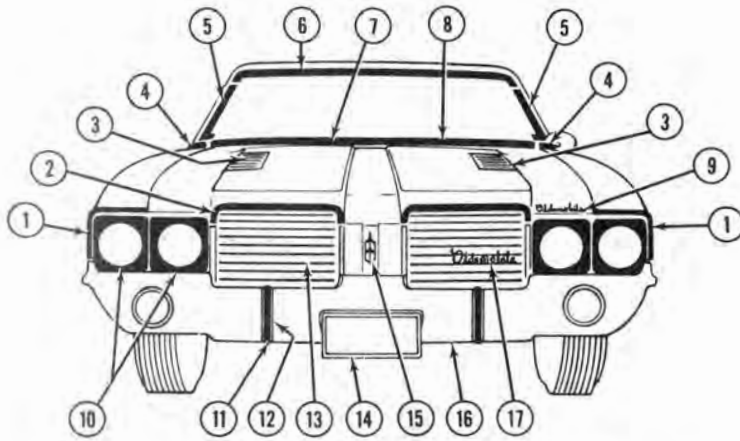


1972 CUTLASS "5" SPORT COUPE (3677)



1972 CUTLASS "S" SPORT COUPE (3677)

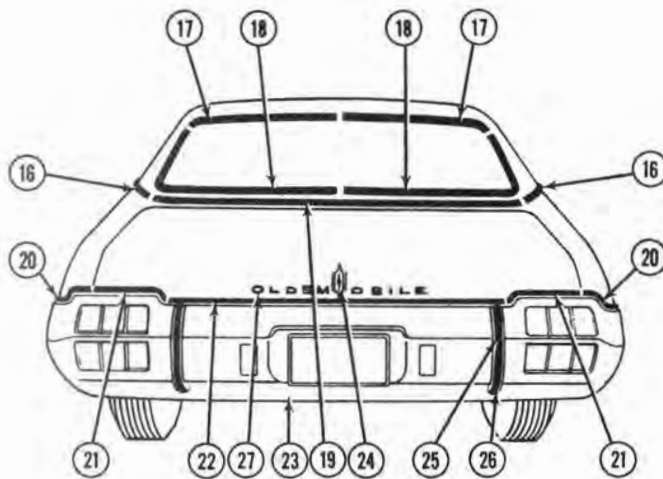
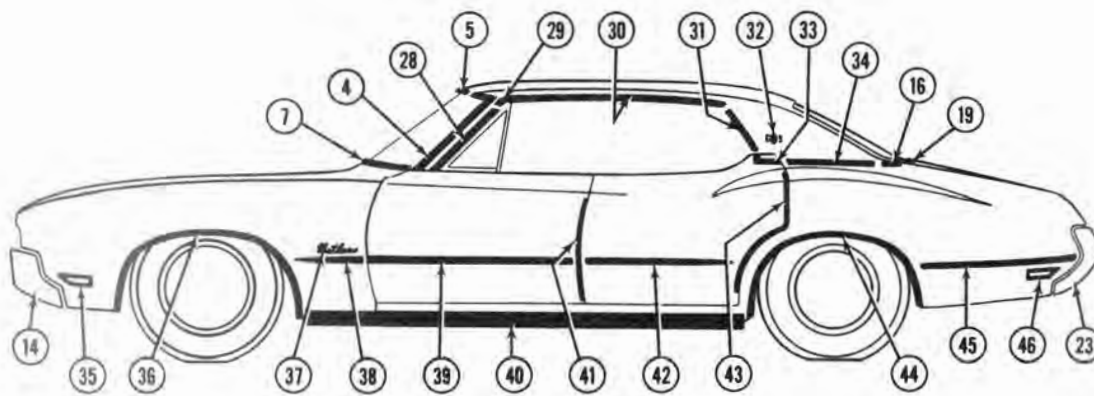
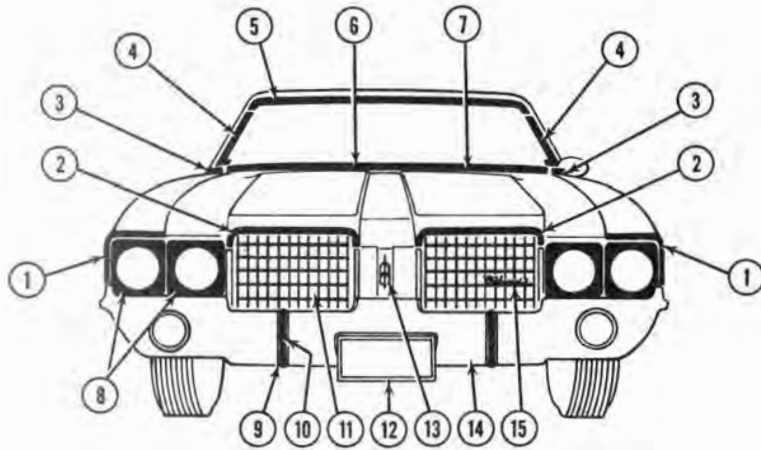
Key	Description	Group	Key	Description	Group	Key	Description	Group
1	MLDG. PKG. FENDER 231206-7 Front	8.132	18	MLDG. - W S PLR DRIP SCALP 7726067-8 (Opt.) 7723668-9	12.075	34	MLDG. - FRT. DOOR WIND. REVEAL 7723051-2 (Opt.)	10.707
2	MLDG. PKG. - HOOD 231340-1 Front	8.054	19	ESCN. - DRIP SCALP 7661072-3 (Opt.) 2-7664482	12.075	35	GUARD - DOOR EDGE 404954-5	10.352
3	LOUVER PKG. - HOOD See Data	8.055	20	MLDG. - FRONT DOOR SCALP 7727174-5 Front	10.707	36	MLDG. PKG. - FRONT WHL. OPNG. 2-8704642 Standard 2-8705466 Black Vinyl	12.116-C
4	MLDG. PKG. - FRONT FENDER 230940-1 Rr. at Cowl	8.132	21	MLDG. - FRONT DOOR SCALP 7730851-2 Upper	10.707	37	MLDG. - QTR. WIND. REVEAL 7725540-1 Lower	11.031
5	MLDG. - W/S REVEAL 7725634-5 Side	10.093	22	MLDG. - FRONT DOOR SCALP 7729385-6 Rear Vertical	10.707	38	MLDG. PKG. - RR. WHL. OPNG. 8702869-70	12.116-H
6	MLDG. - W/S REVEAL 7726034 Upper	10.093	23	MLDG. - QTR. WIND. REVEAL 7723878-9 Front	11.031	39	MLDG. - QTR. BELT REVEAL 8787980-1 Front w 2 Tone or Vinyl Top	12.116-D
7	MLDG. - W/S REVEAL 7731088 Lower	10.093	24	MLDG. - QTR. WIND. REVEAL 7725586-7 Upper	11.031	40	LAMP - REAR MARKER 911354-53	2.575
8	MLDG. - HOOD 398616 Rear	8.054	25	MLDG. - ROOF DRIP SCALP 8788760-1 w Vinyl Top 8788758-9 less Vinyl Top	12.075	41	BUMPER - REAR 406730 Bar 407152 Bar (W29 Opt.)	7.831
9	SCRIPT PKG. - HOOD (W/OPT. W29) 231201 "Oldsmobile"	8.054	26	MLDG. - QTR. BELT REVEAL 8788764-5 Center w 2 Tone or Vinyl Top	12.116-D	42	MLDG. - B/W REVEAL 7725544-5 Upper & Side	11.208
10	DOOR - HEADLAMP 410636-7	2.728	27	MLDG. - QTR. BELT REVEAL 8790664-5 Rear w 2 Tone or Vinyl Top	12.116-D	43	MLDG. - B/W REVEAL 7729264-5 Lower	11.208
11	INSERT - BUMPER GUARD 408960-1 Front (Opt.)	7.828	28	LAMP-FRONT MARKER 911344-43	2.575	44	MLDG. PKG. - RR. OF REAR QTR. 8700873-4	12.116-G
12	GUARD ASSY.-BUMPER 408944-5 Front (Opt.)	7.828	29	MLDG. PKG. - FRONT WHL. OPENING 230924-5	8.132	45	MLDG. PKG. - LID 8700868-9 Outer Side	12.182
13	GRILLE ASSY. - RADIATOR 410794 RH 411414 RH (Opt.) 231331 LH 231339 LH (Opt.)	1.266	30	SCRIPT PKG. - FRONT FENDER 2-231212 "Cutlass"	8.147	46	MLDG. PKG. - LID 8700872 Center	12.182
14	SUPPORT - LICENSE 406779 Front	7.800	31	MLDG. PKG. - FRONT FENDER LWR. 2-230951 Standard 2-230957 Black Vinyl	8.132	47	SCRIPT - COMPT. LID NAME 9851757 "Cutlass"	12.182
15	EMBLEM PKG. - STONE SHIELD 231332	1.303	32	MLDG. PKG. - ROCKER PANEL 231214-5	8.304	48	EMBLEM PKG. - LID 8704069 "Rocket"	12.182
16	BUMPER - FRONT 407151 Bar	7.831	33	MLDG. PKG. - FRONT DOOR LWR. 2-8702523 Standard 2-8702551 Black Vinyl	12.112	49	GUARD ASSEMBLY - BUMPER 408926-7 Rear (Opt.)	7.828
17	SCRIPT PKG.-GRILLE 231425 "Oldsmobile" NUMERAL PKG. - GRILLE 2-231336 "4" (w/W29 Opt.) 231338 "2" (w/W29 Opt.)	1.303				50	INSERT - BUMPER GUARD 2-408871 Rear (Opt.)	7.828



1972 CUTLASS "S" HARDTOP COUPE (3687)

1972 CUTLASS "S" HARDTOP COUPE (3687)

Key	Description	Group	Key	Description	Group	Key	Description	Group
1	MLDG. PKG. - FENDER 231206-7	8.132		NUMERAL PKG. GRILLE 2-231336 "4" (w/W29 Opt.) 231338 "2" (w/W29 Opt.)	1.303	30	MLDG. PKG. - ROCKER PANEL 231214-5	8.304
2	MLDG. PKG. - HOOD 231340-1 Front	8.054				31	MLDG. PKG. - FRT. DOOR LWR. 2-8702523 Standard 2-8702551 Black Vinyl	12.112
3	LOUVER PKG. - HOOD See Data	8.055	18	SCRIPT PKG. - FRONT FENDER 2-231212 "Cutlass"	8.147	32	GUARD-DOOR EDGE 404954-5	10.352
4	MLDG. PKG. - FRONT FENDER 230940-1 Rr. at Cowl	8.132	19	MLDG. - W/S PLR. DRIP SCALP 7723670-1 7726067-8 (Opt.)	12.075	33	MLDG. PKG. - FRT. OF WHL. OPNG. 2-8704642 Standard 2-8705466 Black Vinyl	12.116-C
5	MLDG. - W/S REVEAL 7725634-5 Side	10.093	20	ESCN. - PLR. DRIP SCALP 7661072-3 (Opt.) 2-7664482	12.075	34	MLDG. PKG. - RR. WHL. OPNG. 8702869-70	12.116-H
6	MLDG. - W/S REVEAL 7726034 Upper	10.093	21	MLDG. - ROOF DRIP SCALP 8788760-1 w/Vinyl Top 8788758-9 less/Vinyl Top	12.075	35	LAMP - RR. MARKEF 911354-53	2.575
7	MLDG. - W/S REVEAL 7731088 Lower	10.093	22	MLDG. - FRT. DOOR WIND. RVL. 8724404-5 (Opt.)	10.707	36	BUMPER - REAR 406730 Bar 407152 Bar (W29 Opt.)	7.831
8	MLDG. - HOOD 398616 Rear	8.054	23	MLDG. - QTR. WIND. RVL. 8731768-9 Lower	11.031	37	MLDG. - B/W RVL. 7725544-5 Upper & Side	11.208
9	SCRIPT PKG. - HOOD 231201 "Oldsmobile" (w/W29 Opt. only)	8.054	24	MLDG. - QTR. BELT REVEAL 8787980-1 Front	12.116-D	38	MLDG. - B/W RVL. 7729264-5 Lower	11.208
10	DOOR - HEADLAMP 410636-7	2.728	25	MLDG. - QTR. BELT REVEAL 8788764-5 Center w/2 Tone or Vinyl Top	12.116-D	39	INSERT - BUMPER GUARD 2-408871 Rr. (Opt.)	7.828
11	INSERT - BUMPER GUARD 408960-1 Front (Opt.)	7.828	26	MLDG. - QTR. BELT REVEAL 8790664-5 Rear w/2 Tone or Vinyl Top	12.116-D	40	MLDG. PKG. - RR. OF RR. QTR. 8700873-4	12.116-G
12	GUARD ASSY. - BUMPER 408944-5 Front (Opt.)	7.828	27	LAMP-FRT. MARKER 911344-43	2.575	41	MLDG. PKG. - LID 8700868-9 Outer Side	12.182
13	GRILLE ASSEMBLY RADIATOR 410794 RH 411414 RH (Opt.) 231331 LH 231339 LH (Opt.)	1.266	28	MLDG. PKG. - FRT. WHL. OPNG. 230924-5	8.132	42	MLDG. PKG. - LID 8700872 Center	12.182
14	SUPPORT - LICENSE 406779 Front	7.800	29	MLDG. PKG. - FRT. FENDER LOWER 2-230951 Standard 2-230957 Black Vinyl	8.132	43	EMBLEM PKG. - LID 8704069 "Rocket"	12.182
15	EMBLEM PKG. - STONE SHIELD 231332	1.303				44	SCRIPT PKG. - COMPT. LID NAME 9851757 "Cutlass"	12.182
16	BUMPER - FRONT 407151 Bar	7.831				45	GUARD ASSEMBLY BUMPER 408926-7 Rr. (Opt.)	7.828
17	SCRIPT PKG. - GRILLE 231425 "Oldsmobile"	1.303						

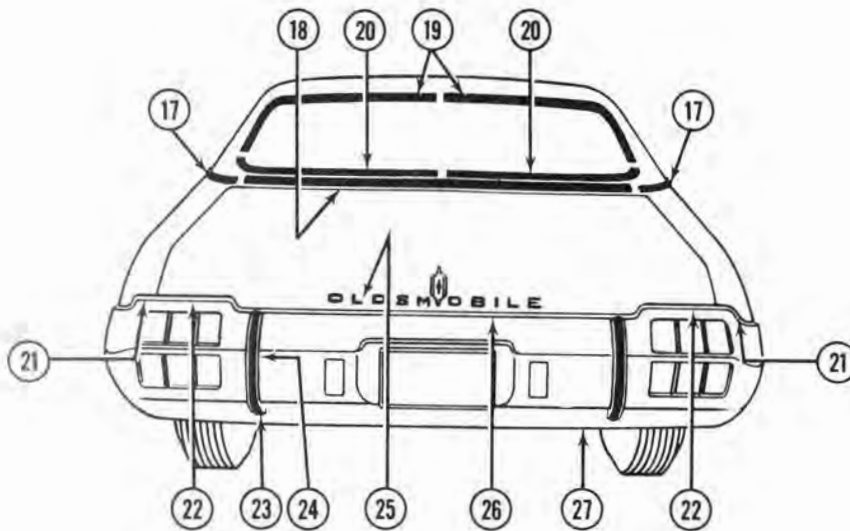
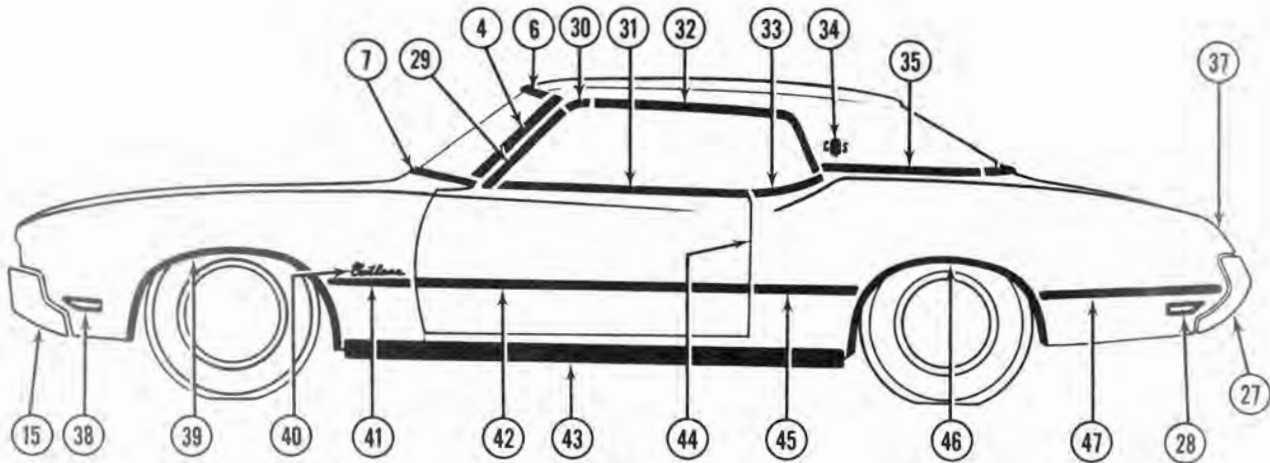
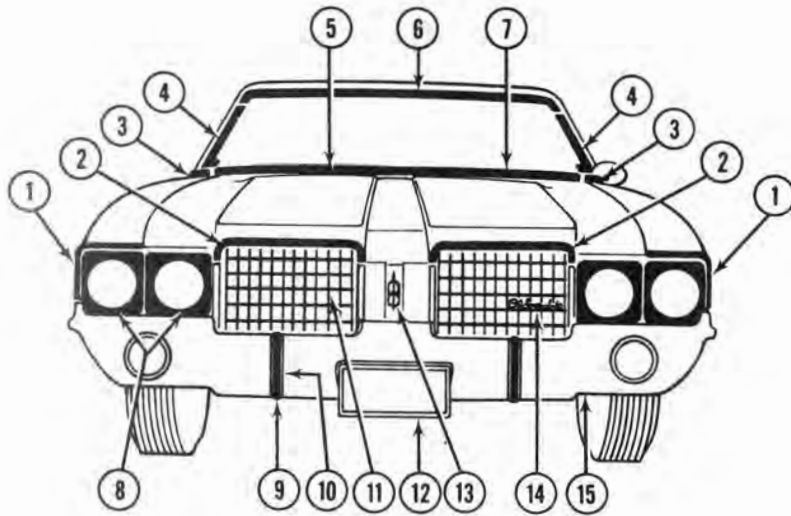


**1972 CUTLASS SUPREME HARDTOP
SEDAN (4239)**

1972 CUTLASS SUPREME HARDTOP SEDAN (4239)

Key	Description	Group
1	MLDG. PKG. - FENDER 231206-7 Front	8.132
2	MLDG. PKG. - HOOD 231340-1 Front	8.054
3	MLDG. PKG. - FRT. FENDER 230940-1 Rr. at Cowl	8.132
4	MLDG. - W/S REVEAL 7725832-3 Side	10.093
5	MLDG. - W/S REVEAL 7726032 Upper	10.093
6	MLDG. - W/S REVEAL 7731088 Lower	10.093
7	MLDG. - HOOD 398616 Rear	8.054
8	DOOR - HEADLAMP 410636-7	2.728
9	GUARD ASSY. - BUMPER 408944-5 Front (Opt.)	7.828
10	INSERT - BUMPER GUARD 408960-1 Front (Opt.)	7.828
11	GRILLE - RADIATOR 410796 RH 231337 LH	1.266
12	SUPPORT - LICENSE 406779	7.800
13	EMBLEM PKG. - STONE SHIELD 231332	1.303
14	BUMPER - FRONT 407151 Bar	7.831
15	SCRIPT PKG. - GRILLE 231425 "Oldsmobile"	1.303
16	MLDG. - QTR. BELT REVEAL 8784007-8 Rear w/2 Tone or Vinyl Top	12.116-D
17	MLDG. - B/W REVEAL 9813786-7 Upper	11.208
18	MLDG. - B/W REVEAL 9813788-9 Lower & Side	11.208
19	MLDG. - RR. END BELT RVL. 8784009 w/2 Tone or Vinyl Top	12.121
20	MLDG. PKG. - RR. OF RR. QTR. 8700875-6	12.116-G
21	MLDG. PKG. - COMPT. LID 8700870-1 Outer Side	12.182
22	MLDG. PKG. - COMPT. LID 8700872 Center	12.182
23	BUMPER - REAR 406730 Bar	7.831
24	EMBLEM PKG. - COMPT. LID 8704069 "Rocket"	12.182
25	GUARD ASSY. - BUMPER 408926-7 Rear (Opt.)	7.828
26	INSERT - BUMPER GUARD 2-408871 Rear (Opt.)	7.828

Key	Description	Group
27	LETTER PKG. - COMPT. LID 8704072 "O" 8704077 "O" 8704073 "L" 8704078 "B" 8704074 "D" 8704079 "I" 8704075 "S" 8704080 "L" 8704076 "M" 8704081 "E"	12.182
28	MLDG. - W/S PLR. DRIP SCALP 7723666-7 w/Vinyl Top 7726065-6 less Vinyl Top	12.075
29	ESCN. - W/S PLR. DRIP SCALP 7661072-3	12.075
30	MLDG. - ROOF DRIP SCALP 8741070-1 Front	12.075
31	MLDG. - ROOF DRIP SCALP 8736851-2 Rear	12.075
32	EMBLEM - ROOF PANEL 9836764 (C.S.)	12.812
33	MLDG. - DOOR BELT RVL. 9606888-9 w/2 Tone 9610710-1 w/Vinyl Top	10.772
34	MLDG. - QTR. BELT RVL. 8784003-4 w/2 Tone or Vinyl Top	12.116-D
35	LAMP - FRONT MARKER 911344-43	2.575
36	MLDG. PKG. - FRT. WHL. OPNG. 230924-5	8.132
37	SCRIPT PKG. - FRT. FENDER 2-231212 "Cutlass"	8.147
38	MLDG. PKG. - FRT. FEND. LWR. See Data Rear	8.132
39	MLDG. PKG. - FRT. DOOR LWR. 2-8705668 - Has Black Insert 8703724 - Chrome	12.112
40	MLDG. PKG. - ROCKER PANEL 231216-7	8.304
41	GUARD - DOOR EDGE 404956-7 (Opt.)	10.352
42	MLDG. PKG. - RR. DOOR LWR. 8705666-5 - Has Black Insert 1 each - 8705510-1 - Chrome	12.114
43	GUARD - DOOR EDGE 404960-1	10.352
44	MLDG. PKG. - RR. WHL. OPNG. 8702869-70	12.116-H
45	MLDG. PKG. - RR. QTR. LWR. 8703701-2 - Has Black Insert 1 each - 8705774-5 - Chrome	12.116-F
46	LAMP - REAR MARKER 911354-53	2.575

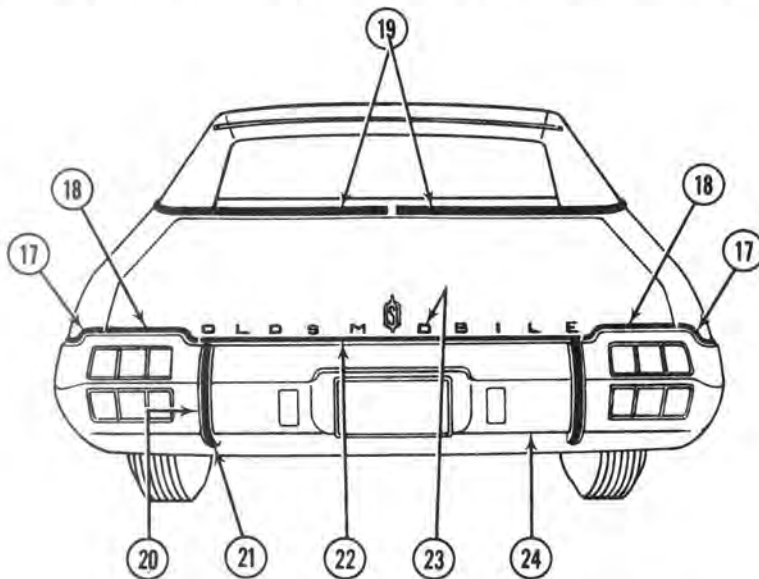
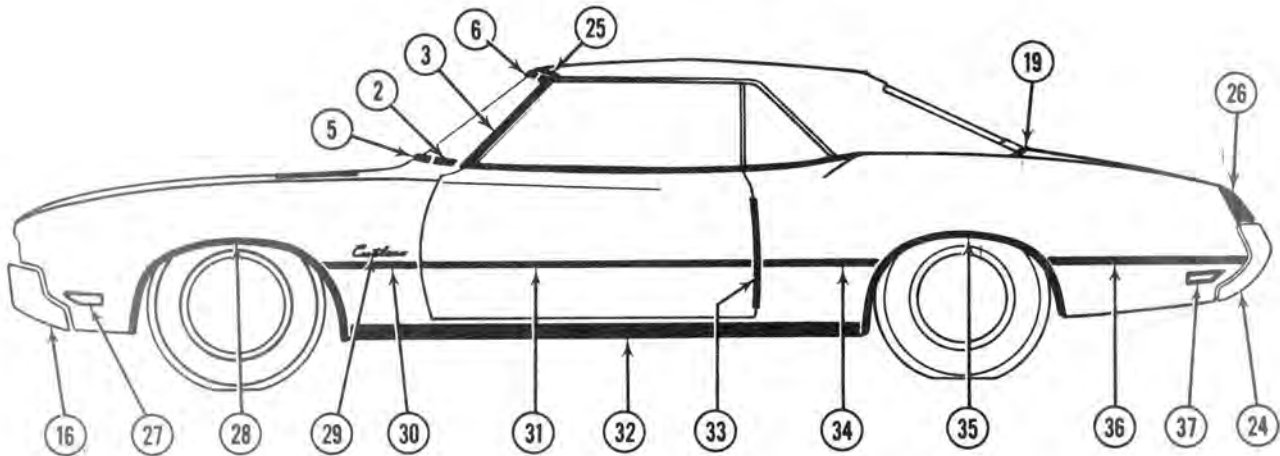
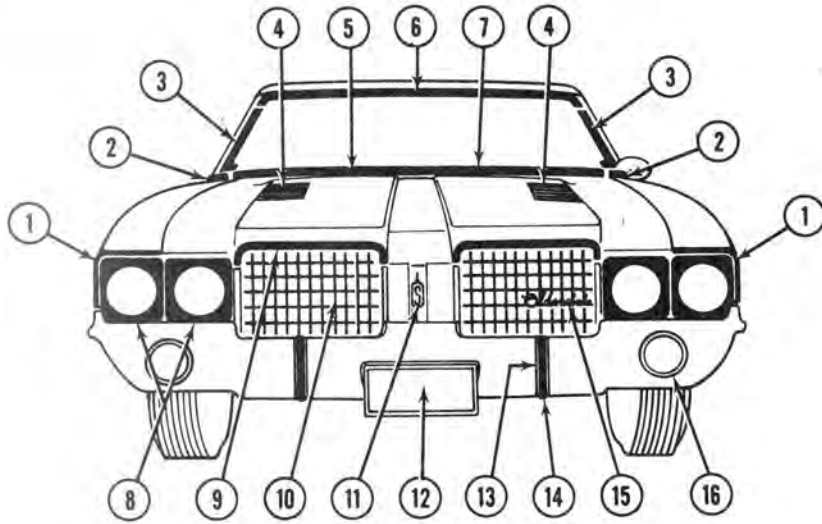


**1972 CUTLASS SUPREME HARDTOP
COUPE (4257)**



1972 CUTLASS SUPREME HARDTOP COUPE (4257)

Key	Description	Group	Key	Description	Group
1	MLDG. PKG. - FENDER 231206-7 Front	8.132	25	CONTINUED	12.182
2	MLDG. PKG. - HOOD 231340-1 Front	8.054	8704077 "O"		
3	MLDG. PKG. - FRT. FENDER 230940-1 Rr. at Cowl	8.132	8704078 "B"		
4	MLDG. - W/S REVEAL 7725634-5 Side	10.093	8704079 "T"		
5	MLDG. - W/S REVEAL 7731088 Lower	10.093	8704080 "L"		
6	MLDG. - W/S REVEAL 7726034 Upper	10.093	8704081 "E"		
7	MLDG. - HOOD 398616 Rear	8.054	26	MLDG. PKG. - COMPARTMENT LID 8700872 Center	12.182
8	DOOR - HEADLAMP 410636-7	2.728	27	BUMPER - REAR 406730 Bar	7.831
9	GUARD ASSY. - BUMPER 408944-5 Front (Opt.)	7.828	28	LAMP - REAR MARKER 911354-53	2.575
10	INSERT - BUMPER GUARD 408960-1 Front (Opt.)	7.828	29	MLDG. - W/S PLR. DRIP SCALP 7723670-1 W/Vinyl Top	12.075
11	GRILLE - RADIATOR 410796 RH	1.266	30	ESCN. - W/S PLR. DRIP SCALP 7726067-8 Less/Vinyl Top	12.075
12	SUPPORT - LICENSE 406779	7.800	31	MLDG. - FRT. DOOR WINDOW RVL. 8724404-5	10.707
13	EMBLEM PKG. - STONE SHIELD 231332	1.303	32	MLDG. - ROOF DRIP SCALP 9619605-6	12.075
14	SCRIPT PKG. - GRILLE 231425 "Oldsmobile"	1.303	33	MLDG. - QTR. WINDOW RVL. 8803837-8 Lower	11.031
15	BUMPER - FRONT 407151 Bar	7.831	34	EMBLEM - ROOF PANEL 2-9836764 "CS"	12.812
17	MLDG. - QTR. BELT RVL. 9886788-9 W/2 Tone or Vinyl Top	12.116-D	35	MLDG. - QTR. BELT RVL. 9886788-9 W/2 Tone or Vinyl Top	12.116-D
18	MLDG. - Rr. END BELT RVL. 8792119 W/2 Tone or Vinyl Top	12.121	37	EXTENSION PKG. - REAR QTR. 8700866-7 At Tail Lamp	12.940
19	MLDG. - B/W REVEAL 9868843-4 Upper & Side	11.208	38	LAMP - FRONT MARKER 911344-43	2.575
20	MLDG. - B/W REVEAL 9868845-6 Lower	11.208	39	MLDG. PKG. - FRT. WHEEL OPEN. 230924-5	8.132
21	MLDG. - Rr. OF Rr. QTR. 8700877-8	12.116-G	40	SCRIPT PKG. - FRT. FENDER 2-231212 "Cutlass"	8.147
22	MLDG. PKG. - COMPARTMENT LID 8700870-1 Outer Side	12.182	41	MLDG. PKG. - FRONT FENDER LWR. See Data Rear	8.132
23	GUARD - BUMPER 408926-7 Rear (Opt.)	7.828	42	MLDG. PKG. - FRONT DOOR LWR. 2-8705667 - Has Black Insert	12.112
24	INSERT - BUMPER GUARD 2-408871 Rear (Opt.)	7.828	43	MLDG. PKG. - ROCKER PANEL 231214-5	8.304
25	LETTER PKG. - COMPARTMENT LID 8704072 "O"	12.182	44	GUARD - DOOR EDGE 404954-5 (Opt.)	10.352
	8704073 "L"		45	MLDG. PKG. - REAR QTR. LWR. 8703703-4 Front - Has Black Insert	12.116-F
	8704074 "D"		46	MLDG. PKG. - REAR WHEEL OPEN. 8702869-70	12.116-H
	8704075 "S"		47	MLDG. PKG. - REAR QTR. LWR. 8703701-2 - Has Black Insert	12.116-F
	8704076 "M"			1-8705774-5 - Chrome	

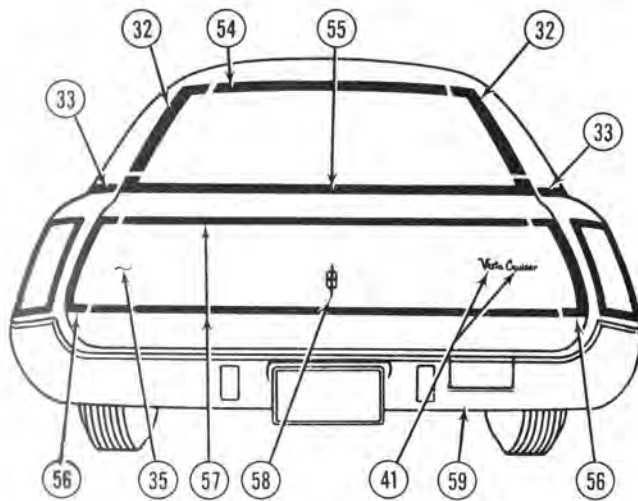
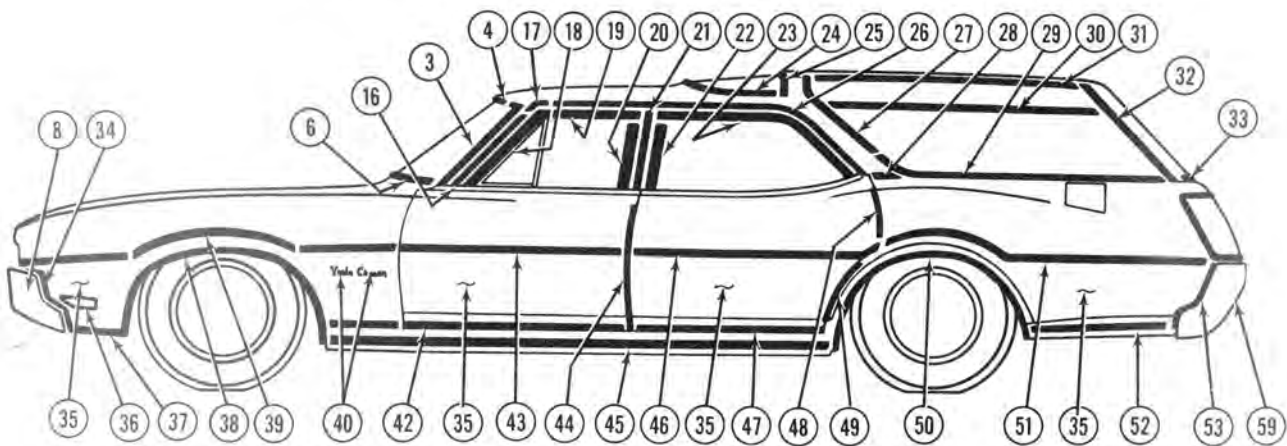
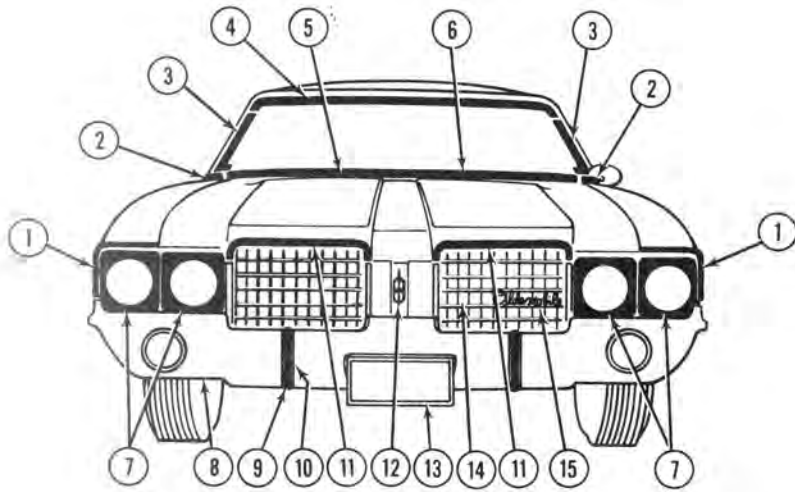


1972 CUTLASS SUPREME CONVERTIBLE (4267)



1972 CUTLASS SUPREME CONVERTIBLE (4267)

Key	Description	Group	Key	Description	Group
1	MLDG. PKG. — FENDER 231206-7 Front	8.132	22	MLDG. PKG. — COMPT. LID 8700872 Center	12.182
2	MLDG. PKG. — FRONT FENDER 230940-1 Rear at Cowl	8.132	23	LETTER PKG. — COMPT. LID 8704072 "O" 8704077 "O" 8704073 "L" 8704078 "B" 8704074 "D" 8704079 "I" 8704075 "S" 8704080 "L" 8704076 "M" 8704081 "E"	12.182
3	MLDG. — W/S REVEAL 7728954-5 Side	10.093	24	BAR BUMPER 407152 Rear	7.831
4	LOUVER PKG. — HOOD 231286-7	8.055	25	FRAME — UPPER 7729552 (Vinyl Covered)	12.807
5	MLDG. — W/S REVEAL 7731088 Lower	10.093	26	EXTENSION PKG. — REAR QTR. 8700866-7 At Tail Lamp	12.940
6	MLDG. — W/S REVEAL 7726036 Upper	10.093	27	LAMP — FRONT MARKER 911344 RH 911343 LH	2.575
7	MLDG. PKG. — HOOD 398616 Rear	8.054	28	MLDG. PKG. — FRONT WHL. OPNG. 230924-5	8.132
8	DOOR — HEADLAMP 410636-7	2.728	29	SCRIPT PKG. — FRONT FENDER 231212 "Cutlass"	8.132
9	MLDG. PKG. — HOOD 231340-1 Front	8.054	30	MLDG. PKG. — FRONT FENDER 231366-7 Lower	8.132
10	GRILLE — RADIATOR 410796 RH 231337 LH 411414 RH (Opt.) 231339 LH (Opt.)	1.266	31	MLDG. PKG. — FRONT DOOR LOWER 2-8705667 — Has Black Insert 2-8705511 — Chrome	12.112
11	EMBLEM PKG. — STONE SHIELD 231332	1.303	32	MLDG. PKG. — ROCKER PANEL 231214-5	8.304
12	SUPPORT — LICENSE 406779	7.800	33	GUARD — DOOR EDGE 404954-5	10.352
13	GUARD — FRONT BUMPER 408944-5 (Opt.)	7.828	34	MLDG. PKG. — RR. QTR. LOWER 8703703-4 Front — Has Black Insert 1 ea.—8705776-8704349—Front Chrome	12.116-F
14	INSERT — BUMPER GUARD 408960-1 (Opt.)	7.828	35	MLDG. PKG. REAR WHEEL OPNG 8702869-70	12.116-H
15	SCRIPT PKG. — GRILLE 231425 "Oldsmobile"	1.303	36	MLDG. PKG. — RR. QTR. LOWER 8703701-2 Rear — Has Black Insert 1 ea. — 8705774-5 Rear — Chrome	12.116-F
16	BAR — BUMPER 407151 Front	7.831	37	LAMP — REAR MARKER 911354 RH 911353 LH	2.575
17	MLDG. PKG. — RR. OF RR. QUARTER 8700877-8	12.116-G			
18	MLDG. PKG. — COMPT. LID 8700870-1 Outer Side	12.182			
19	MLDG. — QTR. P/W FINISHING 8782516-7	12.116-E			
20	GUARD — REAR BUMPER 408926-7 (Opt.)	7.828			
21	INSERT — BUMPER GUARD 2-408871 (Opt.)	7.828			



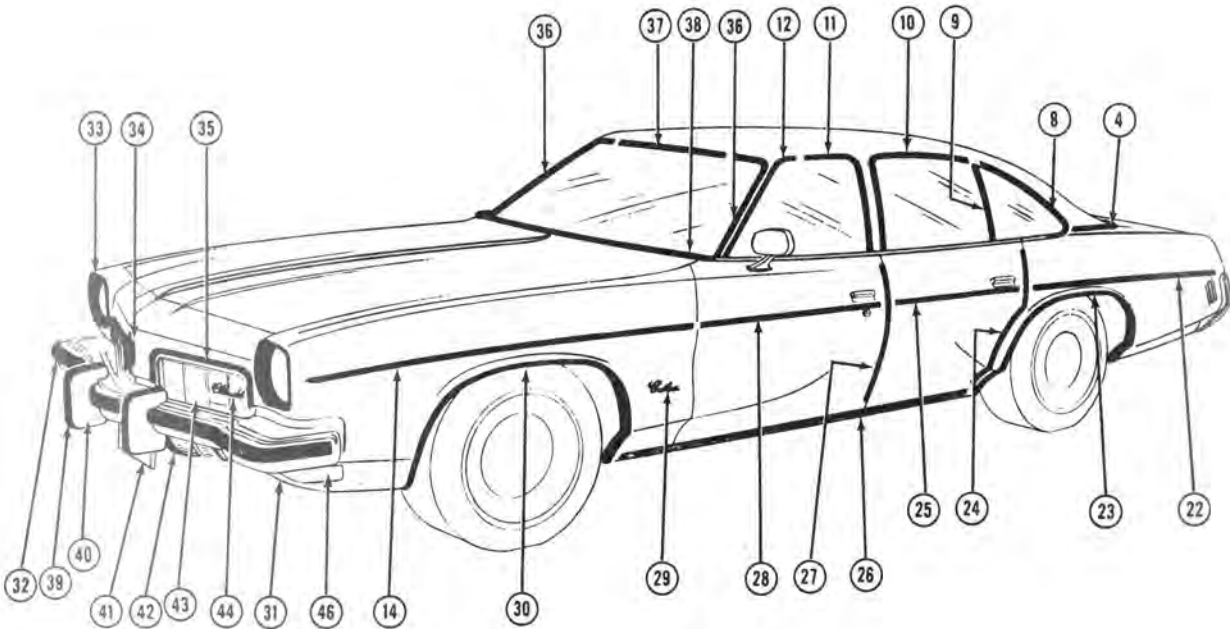
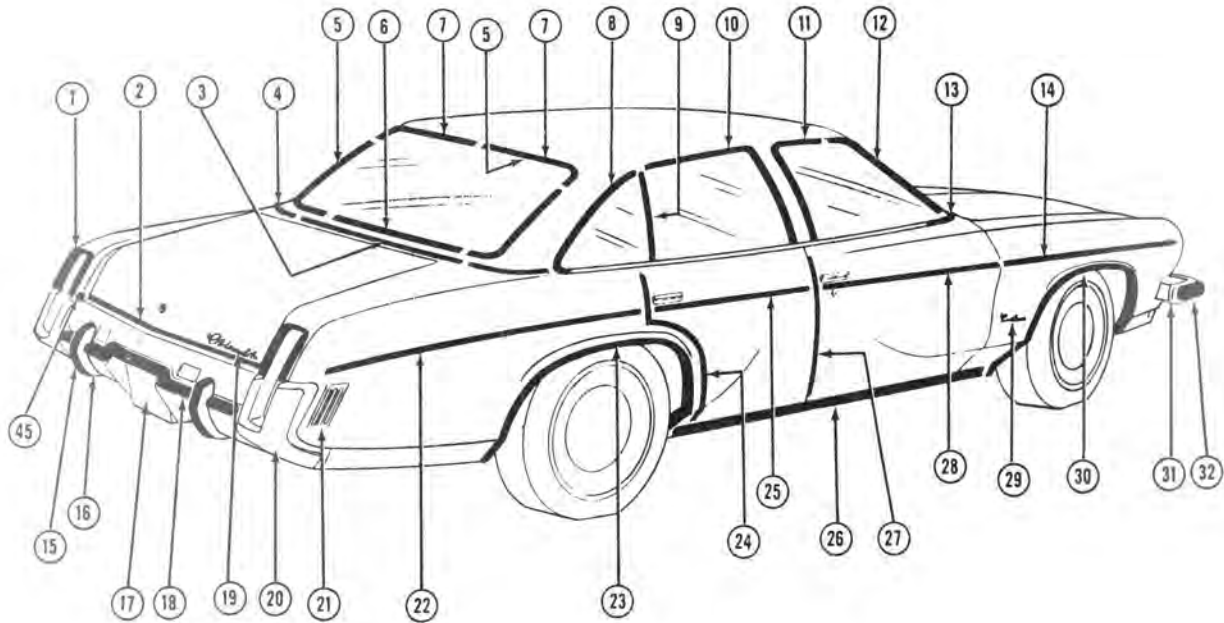
1972 VISTA CRUISER (4800)



1972 VISTA CRUISER (4800)

Key	Description	Group
1	MLDG. PKG. - FENDER 231206-7	8.132
2	MLDG. PKG. - FRT. FEND. 230940-1	8.132
3	MLDG. - W/S REVEAL 7725632-3 Side	10.093
4	MLDG. - W/S REVEAL 7726032 Upper	10.093
5	MLDG. - W/S REVEAL 7731088 Lower	10.093
6	MLDG. - HOOD 398616 Rear	8.054
7	DOOR - HEADLAMP 410636-7	2.728
8	BUMPER - FRONT 407151	7.831
9	GUARD ASSY. - BUMPER 408944-5 Front (Opt.)	7.828
10	INSERT - BUMPER GUARD 408960-1 Front (Opt.)	7.828
11	MLDG. - HOOD 231340-1 Front	8.054
12	SUPPORT - LICENSE 406779 Front	7.800
13	EMBLEM PKG. - STONE SHIELD 231332	1.303
14	GRILLE ASSY. - RADIATOR 410796 RH 231337 LH	1.266
15	SCRIPT PKG. - GRILLE 231425 "Oldsmobile"	1.303
16	MLDG. - W/S PLR. DRIP SCALP 7726065-6 (Opt.) 7723664-5	12.075
17	ESCN. - PLR. DRIP SCALP 7661072-3 (Opt.) 2-7664482	12.075
18	MLDG. - DOOR SCALP 7727232-3 Front	10.707
19	MLDG. - DOOR SCALP 7728606-7 Upper	10.707
20	MLDG. - DOOR SCALP 7728720-1 Rr. Vertical	10.707
21	MLDG. - CENTER PLR. SCALP 7728722-3	12.113
22	MLDG. - DOOR SCALP 7728801-2 Frt. Vertical	10.772
23	MLDG. - DOOR SCALP 7731379 - N.L.A. Upper	10.772
24	MLDG. - FRONT SKYLIGHT REVEAL 7737627-8 Front	12.812
25	MLDG. - FRONT SKYLIGHT REVEAL 7737993-4 Rear	12.812
26	MLDG. - ROOF DRIP SCALP 7731017-8	12.075
27	MLDG. - QTR. WIND. RVL. 7765271-2 Front	11.031
28	MLDG. - PLR. BELT RVL. 8802044-5 w/2 Tone	12.116-A
29	MLDG. - QTR. WIND. RVL. 7737632-3 Lower	11.031
30	MLDG. - QTR. WIND. RVL. 7739033-4 Upper	11.031

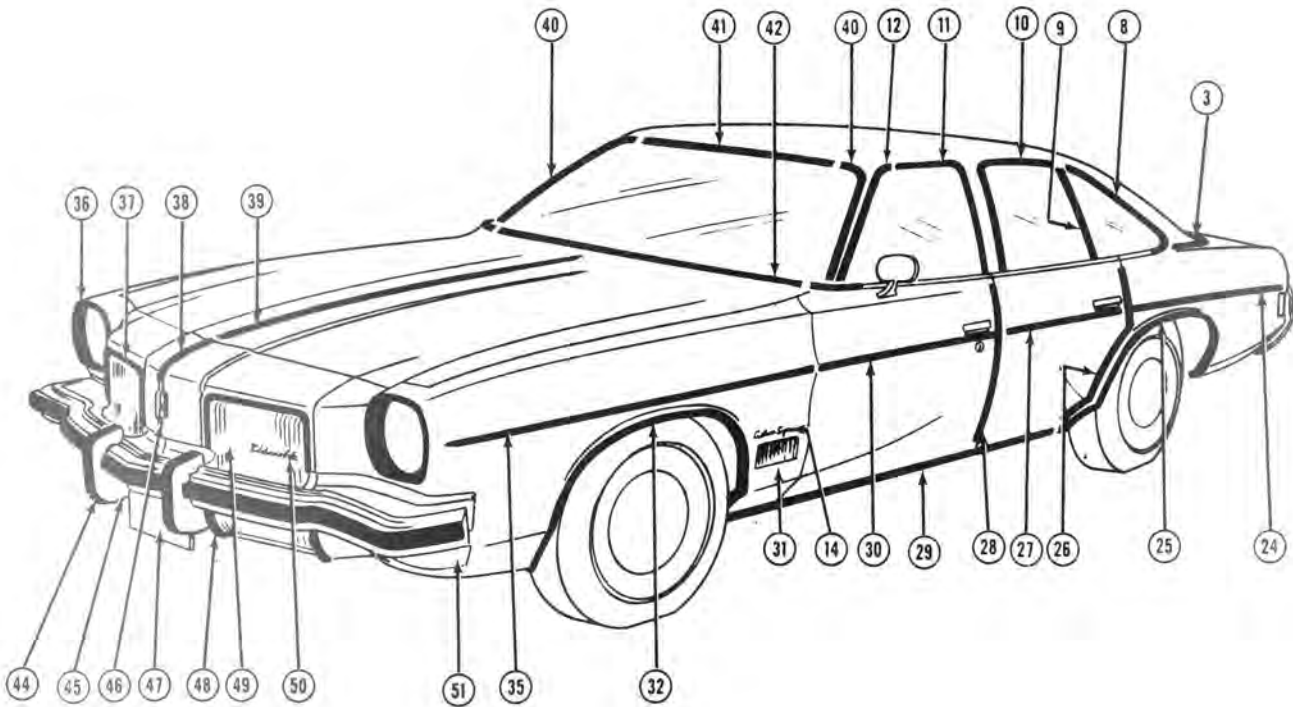
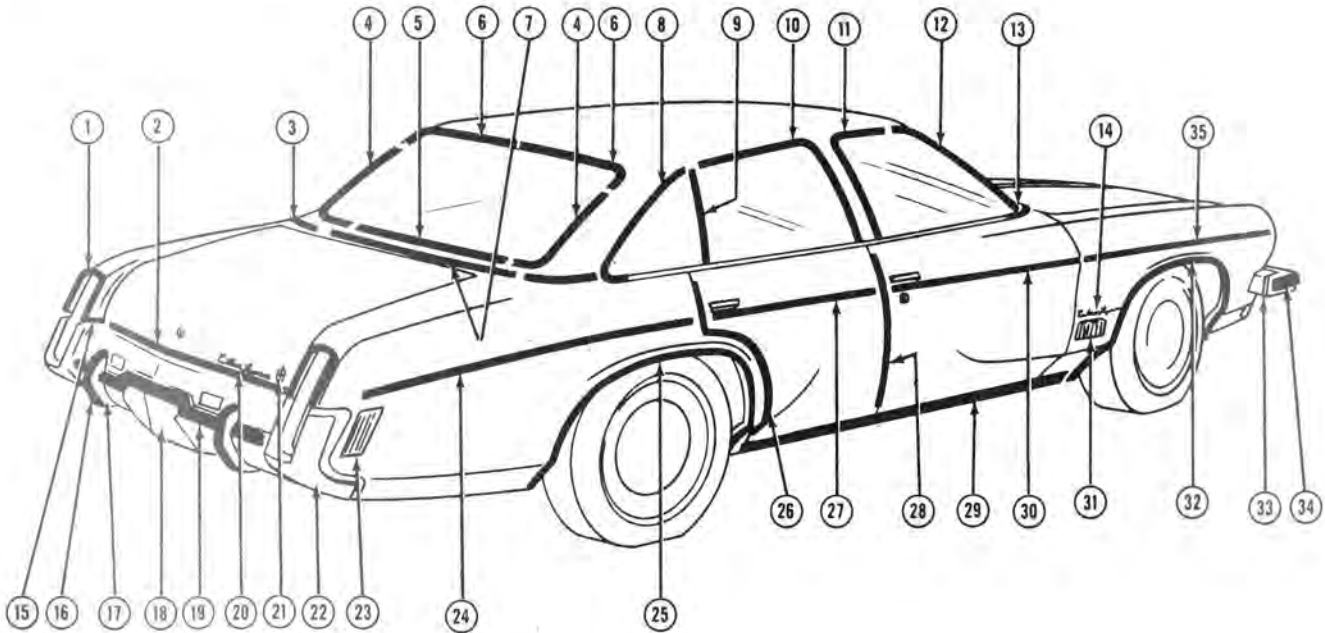
Key	Description	Group
31	MLDG. -SIDE SKYLIGHT RVL. 7737630-1 Upper	12.812
32	MLDG. - QTR. WIND. RVL. 7737832-3 Rear	11.031
33	MLDG. -BACK PLR. BELT RVL. 7740140-1 w/2 Tone	12.180-B
34	MLDG. PKG. - FRONT FENDER APPLIQUE 230962-3 Front	8.132
35	TRANSFER See Data	10.354
36	LAMP - FRONT MARKER 911344-43	2.575
37	MLDG. PKG. -FRT. FEND. LWR. 2-230939 Front	8.132
38	MLDG. PKG. - FRT. WHL. OPNG. 230924-5	8.132
39	MLDG. PKG. -FRT. FEND. SIDE 230936-7 Upper Center	8.132
40	SCRIPT PKG. -FRT. FEND. SIDE 2-230949 "Vista" 2-230950 "Cruiser"	8.147
41	SCRIPT PKG. - T. G. 8700907 "Vista" 8700908 "Cruiser"	12.180
42	MLDG. PKG. -TRANSFER FIN. 8702527-8 Lower	12.112
43	MLDG. PKG. -TRANSFER FIN. 2-8702524 Upper	12.112
44	GUARD - DOOR EDGE 404958-9 (Opt.)	10.352
45	MLDG. PKG. -ROCKER PANEL 2-230975	8.304
46	MLDG. PKG. -TRANSFER FIN. 8702525-6 Upper	12.114
47	MLDG. PKG. -TRANSFER FIN. 8702529-30 Lower	12.114
48	GUARD - DOOR EDGE 404962-3 (Opt.)	10.352
49	MLDG. PKG. -RR. QTR. TRANSFER 8702495-6 Front	12.116-C
50	MLDG. PKG. -RR. WHL. OPNG. 8702501-2	12.116-H
51	MLDG. PKG. -RR. QTR. TRANSFER 8702497-8 Upper Fin.	12.116-C
52	MLDG. PKG. -RR. OF WHL. OPNG. 2-8702505 Lower	12.116-C
53	MLDG. PKG. - RR. QTR. TRANSFER 8702493-4 Vertical	12.116-C
54	MLDG. - T. G. UPPER RVL. 7725782	12.180-I
55	MLDG. - T. G. LOWER RVL. 7729590 less/2 Tone 7739796 w/2 Tone	12.180-M
56	MLDG. PKG. - T. G. TRANSFER 7795424-5 Vertical	12.180-J
57	MLDG. PKG. - T. G. TRANSFER 2-8701109 Upper & Lower	12.180-J
58	EMBLEM PKG. - T. G. 8705627 "Rocket"	12.180
59	BUMPER - REAR 404473 Bar	7.831



1973 CUTLASS HARDTOP SEDAN (AG29)

1973 CUTLASS HARDTOP SEDAN (AG29)

Key	Description	Group	Key	Description	Group
1	BEZEL, stop & tail lamp housing 2-5964737	2.681	24	GUARD, door edge 9872730-1 Rr.	10.352
2	MLDG., rr. compt. lid 960002	12.182	25	MLDG., pkg., rr. door lower 2-8707705	12.114
3	MLDG., rr. end belt reveal 9610119	12.121	26	MLDG., rocker panel 231590-1	8.304
4	MLDG., qtr. bent reveal 9610124-5	12.116-D	27	GUARD, door edge 9872726-7 Frt.	10.352
5	MLDG., b/w rvl. 9690601-2 Side	11.208	28	MLDG., pkg., frt. door lower 2-8705404	12.112
6	MLDG., b/w rvl. 9690600 Lower	11.208	29	SCRIPT., front fender 2-231212 (Cutlass)	8.147
7	MLDG., b/w rvl. 9690598-9 Upper	11.208	30	MLDG., front wheel opng. 231536-7	8.147
8	MLDG., roof drip at qtr. wind 9611704-5	12.075	31	BAR., front bumper 413715 exc. Opt. VE5 411697 Opt. VE5	7.831
9	MLDG., qtr. wind frt. sash outer 9883126	11.031	32	INSERT, bumper bar 412155	7.831
10	MLDG., roof drip 9679906-7 Rear	12.075	33	DOOR, headlamp 410074-5	2.728
11	MLDG., roof drip 9679908-9 Frt.	12.075	34	EMBLEM, front end panel 231505 (Rocket)	1.303
12	MLDG., w/s plr. drip 9882971	12.075	35	MLDG., pkg., frt. end panel 231498-9	1.303
13	MLDG., dr. belt rvl. 9623468-9	10.707	36	MLDG., w/s rvl. 9880692-9690665 Side	10.093
14	MLDG., pkg., frt. fdr. upper 231534-5 Opt. B84	8.147	37	MLDG., w/s rvl. 9880690 Upper	10.093
15	INSERT, bmpr. guard 411766-7	7.828	38	MLDG., hood rear 410381	8.054
16	GUARD, bumper 411254-5	7.828	39	INSERT, bumper guard 412294-5	7.828
17	DOOR, fuel tank filler 410259	12.945	40	GUARD, bumper 412266-7	7.828
18	INSERT, bumper bar 411096	7.828	41	SUPPORT, license 416253	7.800
19	SCRIPT, compt. lid 9858566 (Oldsmobile)	12.182	42	MLDG., pkg., valance panel 231514-5 Inner 231518-9 Outer	1.263
20	BAR, rear bumper 413803 exc. Opt. VE5 409838 Opt. VE5	7.831	43	GRILLE, radiator 412988 RH 412989 LH	1.266
21	LAMP, rear marker 911614 RH 911613 LH BEZEL, rear marker 5964634 RH 5964633 LH	2.575 2.575	44	SCRIPT, grille 231636 (Oldsmobile)	1.303
22	MLDG., pkg., rr. qtr. lower 8706481-2	12.116-F	45	MLDG., rr. of rr. qtr. 8707843-4	12.116-G
23	MLDG., rear wheel opng. 8707829-30	12.116-H	46	LAMP, front marker 911982 RH 911981 LH	2.575



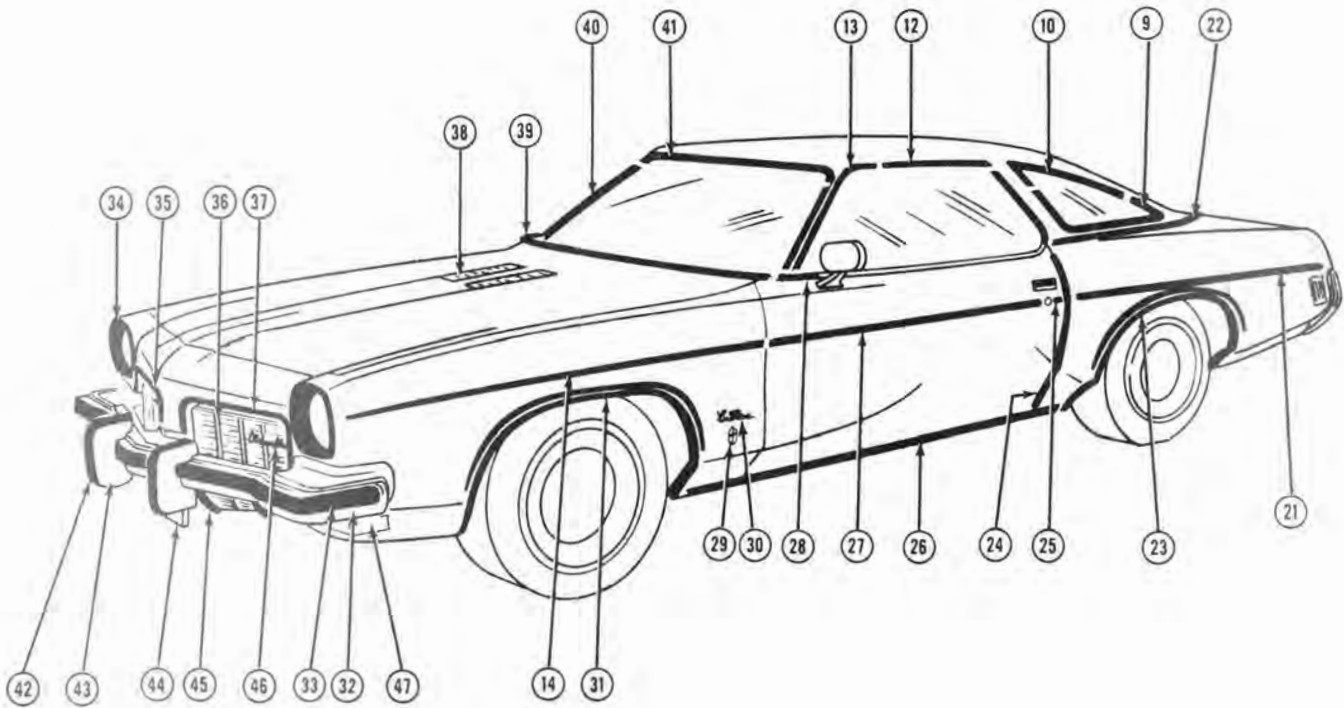
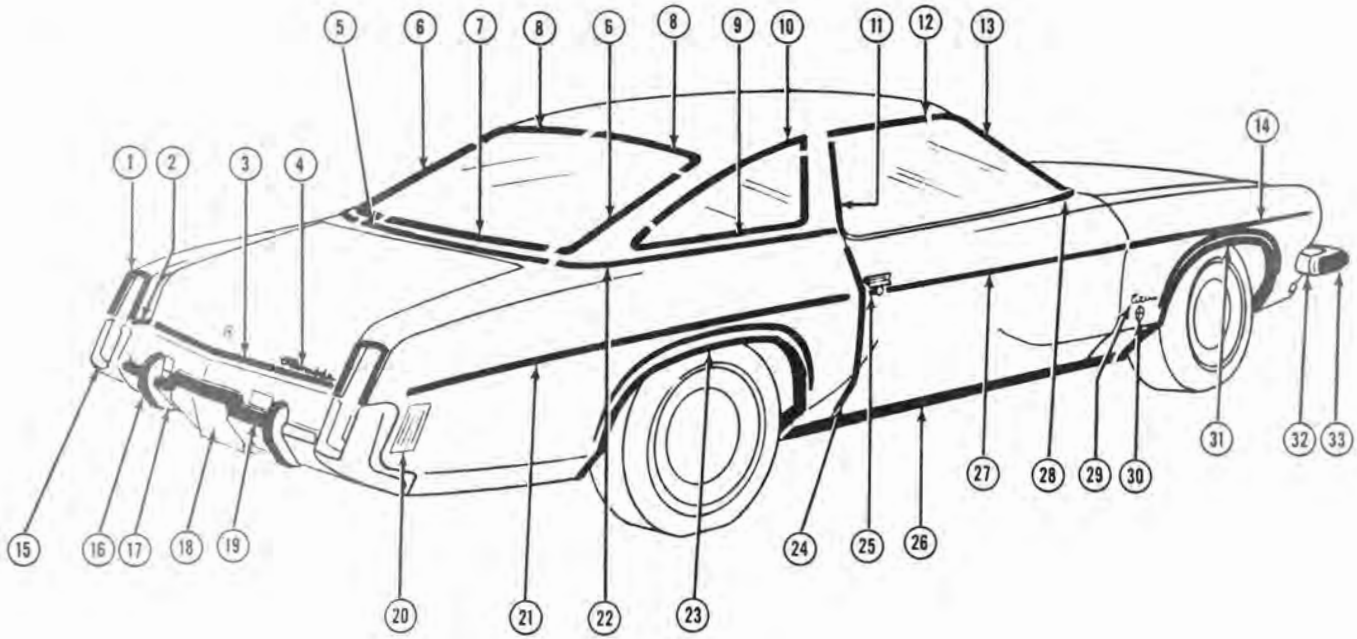
1973 CUTLASS SUPREME HARDTOP SEDAN (AJ29)



PARTS CATALOGUE

1973 CUTLASS SUPREME HARDTOP SEDAN (AJ29)

Key	Description	Group	Key	Description	Group
1	BEZEL, stop & tail lamp housing 2-5964737	2.681	26	GUARD, door edge 9872730-1	10.352
2	MLDG., rr. compt. lid 9630002	12.182	27	MLDG., pkg., rr. door lower 2-8707705	12.114
3	MLDG., qtr. belt reveal 9610124-5	12.116-D	28	GUARD, door edge 9872726-7	10.352
4	MLDG., b/w rvl. 9690601-2 Side	11.208	29	MLDG., rocker panel 231590-1	8.304
5	MLDG., b/w rvl. 9690600 Lower	11.208	30	MLDG., pkg., frt. door lower 2-8705404	12.112
6	MLDG., b/w rvl. 9690598-9 Upper	11.208	31	LOUVER PKG., fdr. side 2-231554 exc. Opt. Y78	8.147
7	MLDG., rr. end belt reveal 9610119	12.121		EMBLEM, fender side 2-231576 Opt. Y78	8.147
8	MLDG., roof drip at qtr. wind. 9611704-5	12.075	32	MLDG., frt. whl. opng. 231536-7	8.147
9	MLDG., qtr. wind. frt. sash outer 9883126	11.031	33	BAR, bumper 413716 exc. Opt. VE5	.7831
10	MLDG., roof drip 9679906-7 Rear	12.075		411595 Opt. VE5	
11	MLDG., roof drip 9679910-11 Front	12.075	34	INSERT, bumper bar 412154	7.828
12	MLDG., w/s plr. drip 9882971	12.075	35	MLDG. PKG., frt. fender 231534-5	8.147
13	MLDG., dr. belt rvl. 9623468-9	10.707	36	DOOR, headlamp 413854-5	2.728
14	SCRIPT, frt. fdr. 2-231539 (Cutlass Supreme)	8.147	37	MLDG. PKG., frt. end panel 231500-1	1.303
	2-231577 (Cutlass) Opt. Y78		38	MLDG. PKG., frt. end panel 231504 Upper	1.303
	2-231578 (Salon) Opt. Y78		39	MLDG. PKG., hood top 231600	8.054
15	MLDG., rear of rear quarter 8707843-4	12.116-G	40	MLDG., w/s reveal 9880692-9690665 Side	10.093
16	INSERT, bumper guard 411766-7	7.828	41	MLDG., w/s reveal 9880690 Upper	10.093
17	GUARD, bumper 411254-5	7.828	42	MLDG., hood rr. 410381	8.054
18	DOOR, fuel tank filler 410259	12.945	44	INSERT, bumper guard 412158-9	7.828
19	INSERT, bumper bar 411006	7.828	45	GUARD, bumper 412156-7	7.828
20	SCRIPT, compt. lid 9878617 (Cutlass Supreme)	12.182	46	EMBLEM, frt. end panel 231506 (Rocket)	1.303
21	EMBLEM, compt. lid 9881476 (Rocket)	12.182	47	SUPPORT, license 416253	7.800
	9657557 (Flag, Opt. Y78)		48	MLDG. PKG., valance panel 231508-9 Center	1.263
22	BAR, rr. bumper 413803 exc. Opt. VE5	7.831		231512-3 Outer	
	409838 Opt. VE5		49	GRILLE, radiator 414128-9, chrome	1.266
23	LAMP, rr. marker 911614 RH	2.575		414668-9, argent	
	911613 LH		50	SCRIPT, grille 231636 (Oldsmobile)	1.303
	BEZEL, rear marker 5964634 RH	2.575	51	LAMP, front marker 911982 RH	2.575
	5964633 LH			911981 LH	
24	MLDG., pkg., rr. qtr. lower 8706481-2	12.116-F			
25	MLDG., rr. whl. opening 8707829-30	12.116-H			

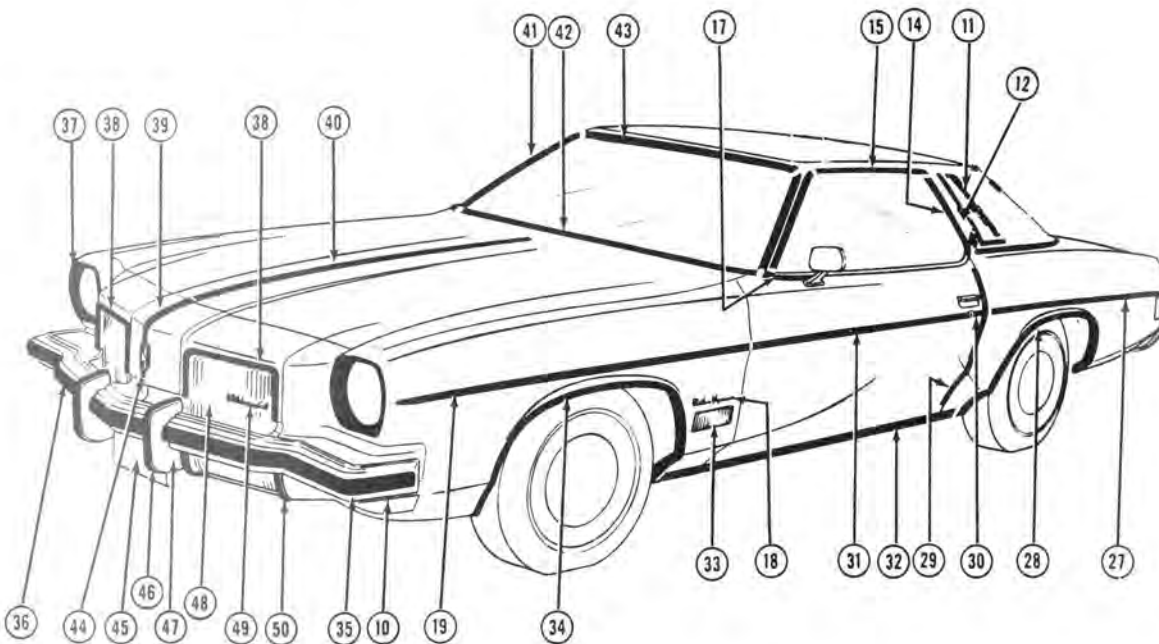
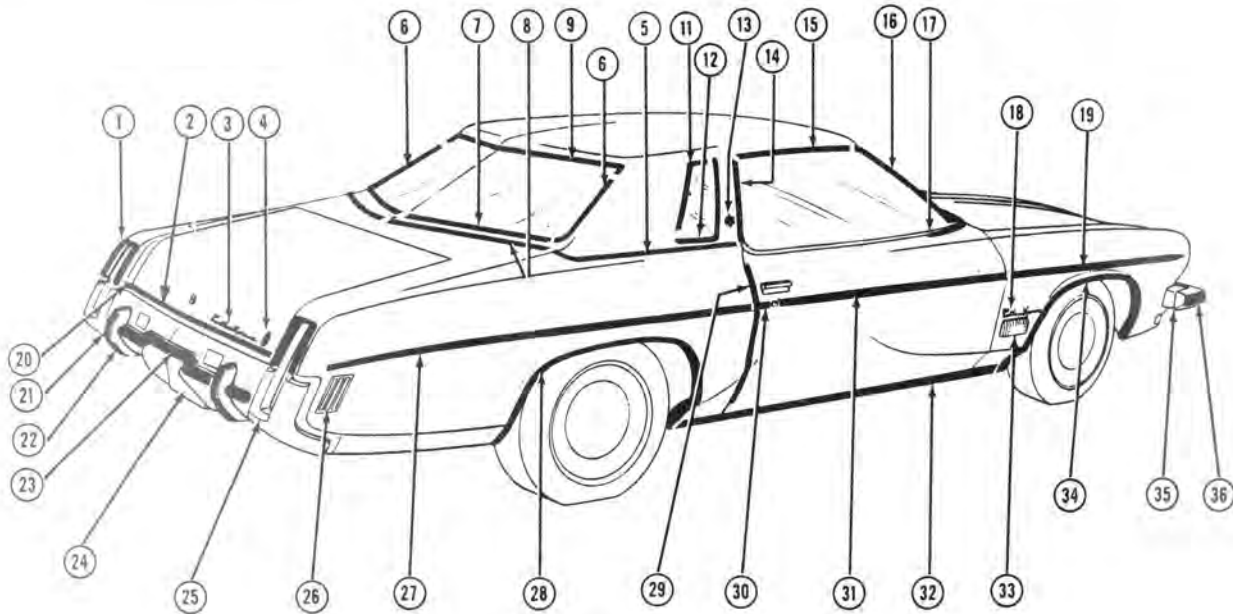


1973 CUTLASS & CUTLASS "S" HARDTOP COUPE (AF37-AG37)



1973 CUTLASS HARDTOP COUPE (AF37, AG37)

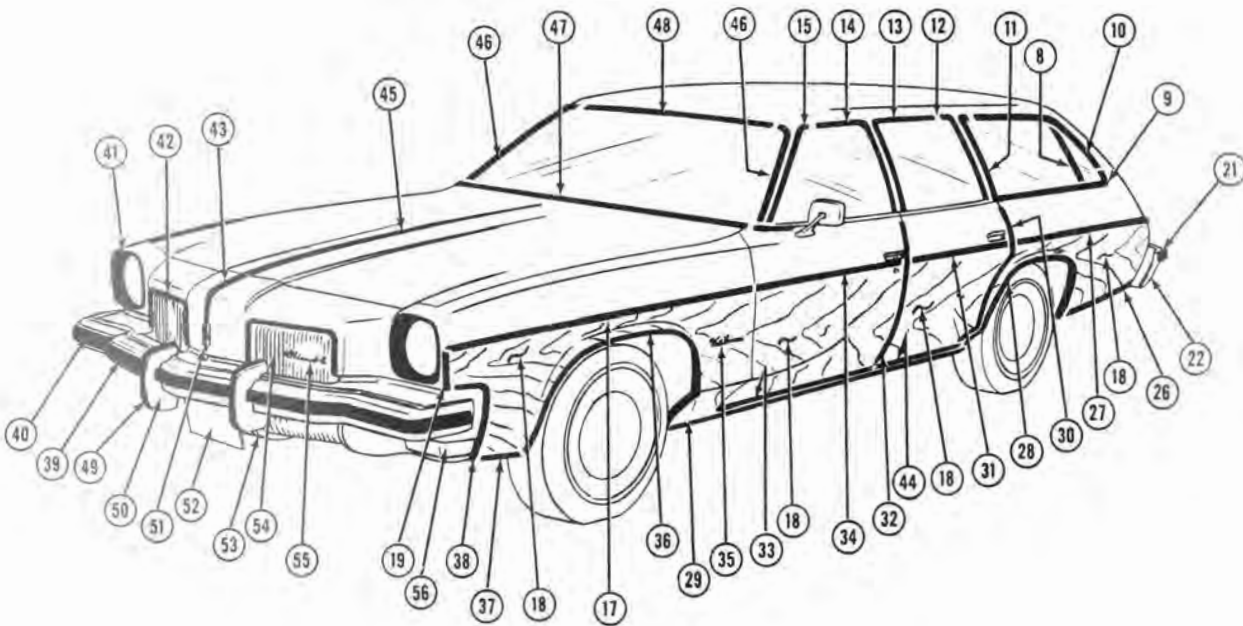
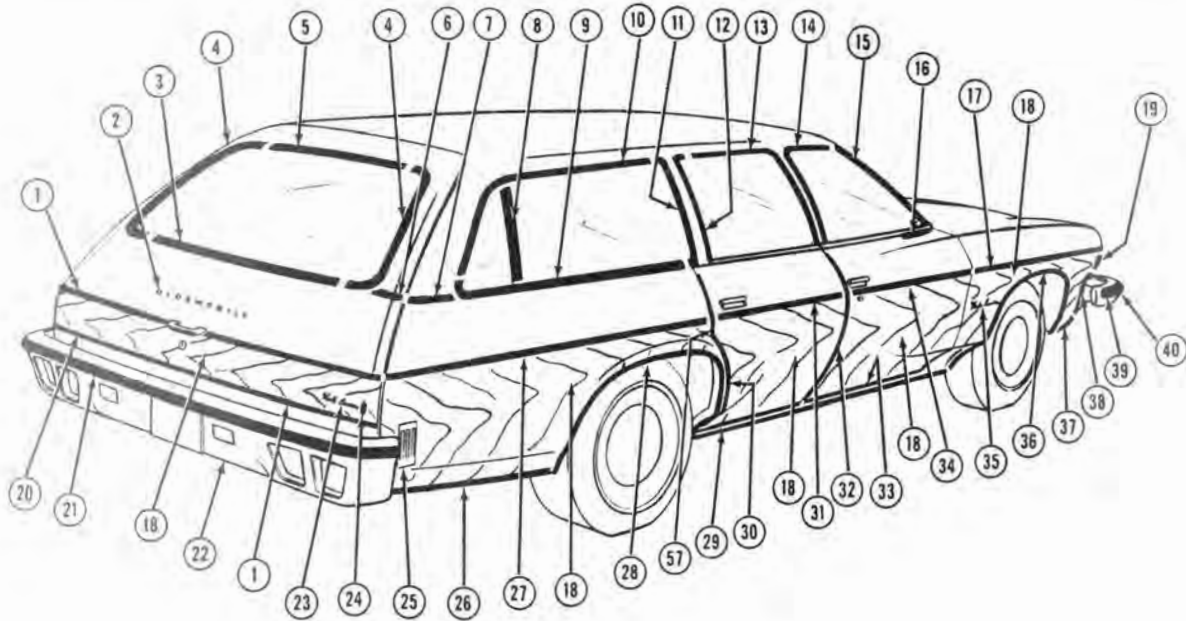
Key	Description	Group	Key	Description	Group
1	BEZEL, stop & tail lamp housing 2-5964787	2.681	23	MLDG., rear wheel opng. 8707829-30	12.116-H
2	MLDG., rr. of qtr. 8707843-4	12.116-G	24	GUARD, door edge 9872728-9	10.352
3	MLDG., rr. compt. lid 9630002	12.182	25	MLDG., pkg., dr. ower rr. 2-8706448 Opt. B84	12.112
4	SCRIPT, rr. compt. lid 9858566 (Oldsmobile)	12.182	26	MLDG., rocker panel 231588-9	8.304
	NUMERAL, compt. lid 2-9878291 ("4")	12.182	27	MLDG., pkg., dr. ower frt. I 2-8707772	12.112
	9878292 ("2")		28	MLDG., door belt reveal 9623468-9	10.707
5	MLDG., rr. end belt reveal 9874026	12.121	29	SCRIPT, front fender 231212 (Cutlass)	8.147
6	MLDG., b/w rvl. 9611270-9690555 Side	11.208	30	EMBLEM, front fender 231555 ("S")	8.147
7	MLDG., b/w rvl. 9690553 Lower	11.208	31	MLDG., frt. wheel opng. 231536-7	8.147
8	MLDG., b/w rvl. 9690551-2 Upper	11.208	32	BAR, front bumper 413715 exc. Opt. VE5 411697 Opt. VE5	7.831
9	MLDG., qtr. wind. reveal 9880672-3 Lower (B80 or C08) 9651580-1 (exc. B80 or C08)	11.031	33	INSERT, bumper 412155	7.831
10	MLDG., qtr. wind. reveal 9686772-9880671 Upper	11.031	34	DOOR, headlamp 410074-5	2.728
11	MLDG., roof drip 9871271-2 Rear	12.075	35	EMBLEM, front end panel 231505 (Rocket)	1.303
12	MLDG., roof drip 9685050-1 Front	12.075	36	MLDG., pkg., frt. end panel 231498-9	1.303
13	MLDG., w/s plr. drip 9881944-5	12.075	37	PANEL, frt. end 413018	1.263
14	MLDG., frt. fdr. upr. 231534-5 Opt. B84	8.147	38	LOUVER PKG., hood 231604-5	8.055
15	BAR, rr. bumper 413803 exc. Opt. VE5 409838 Opt. VE5	7.831	39	MLDG., hood rear 410381	8.054
16	INSERT, bumper guard 411766-7	7.828	40	MLDG., w/s rvl. 9690666-7 Side	0.093
17	GUARD, bumper 411254-5	7.828	41	MLDG., w/s rvl. 9880694 Upper	0.093
18	DOOR, fuel filler 410259	12.945	42	INSERT, bumper guard 412294-5	7.828
19	INSERT, bumper bar 411006	7.831	43	GUARD, bumper 412266-7	7.828
20	LAMP, rear, side marker 911614 RH 911613 LH	2.575	44	SUPPORT, license 416253	7.800
	BEZEL, rear marker 5964634 RH 5964633 LH	2.575	45	MLDG. PKG., valance panel 231514-5 Inner 231518-9 Outer	1.263
21	MLDG., pkg., rr. qtr. lower 8706503-4 Opt. B84	12.116	46	SCRIPT, grille 231636 (Oldsmobile)	1.303
22	MLDG., qtr. belt reveal 1655455-6	12.116-D	47	LAMP, front marker 911982 RH 911981 LH	2.575



1973 CUTLASS SUPREME HARDTOP COUPE (AJ57)

1973 CUTLASS SUPREME HARDTOP COUPE (AJ57)

Key	Description	Group	Key	Description	Group
1	BEZEL, stop & tail lamp housing 2-5964737	2.681	26	LAMP, rear marker 911614 RH 911613 LH	2.575
2	MLDG., rr. compt. lid 9630002	12.182		BEZEL, rear marker 5964634 RH 5964633 LH	2.575
3	SCRIPT, compt. lid 9878617 (Cutlass Supreme)	12.182	27	MLDG. PKG., rr. qtr. lower 8706503-4 Opt. B84	12.116-F
4	EMBLEM, compt. lid 9881476 (Rocket)	12.182	28	MLDG., rr. whl. opening 8707829-30	12.116-H
5	MLDG., qtr. belt reveal 1656606-7	12.116-D	29	GUARD, door edge 9872728-9	10.352
6	MLDG., b/w rvl., side 9656228-9 Opt. CO8, 24-1/2 long 9685248-9 Opt. CO8, 22-1/2 long	11.208	30	MLDG. PKG., dr. lower 2-8706448 Rear	12.112
7	MLDG., b/w rvl., lower 9656221 Opt. CO8, 50 long 9685246 Opt. CO8, 54-1/2 long	11.208	31	MLDG. PKG., dr. lower 2-8707772 Front	12.112
	MLDG., b/w rvl., lower & side 9690558 RH exc. Opt. CO8 9690559 LH exc. Opt. CO8	11.208	32	MLDG., rocker panel 231588-9	8.304
8	MLDG., rear end belt reveal 9685304	12.121	33	LOUVER PKG., fender side 2-231554	8.147
9	MLDG., b/w rvl. upper 9695304-5 Opt. CO8 9690556-7 exc. Opt. CO8	11.208	34	MLDG., frt. whl. opening 231536-7	8.147
10	LAMP, front marker 911982-1	2.575	35	BAR, frt. bumper 413717 exc. Opt. VE5 411595 Opt. VE5	7.831
11	MLDG., qtr. wind. reveal 9680705-6	11.031	36	INSERT, bumper bar 412154	7.831
12	ESCUTCHEON, qtr. wind. rvl. 9674955	11.031	37	DOOR, headlamp 413854-5	2.728
13	EMBLEM, roof panel 9836764 (C/S)	12.812	38	MLDG. PKG., frt. end panel 231500-1	1.303
14	MLDG., roof drip 9613410-11 Rear	12.075	39	MLDG. PKG., frt. end panel 231504 Upper	1.303
15	MLDG., roof drip 1720886-7 Front	12.075	40	MLDG. PKG., hood top 231600	8.054
16	MLDG., w/s plr. drip 9881944-5	12.075	41	MLDG., w/s rvl. 9690666-7	10.093
17	MLDG., dr. belt reveal 9623468-9	10.707	42	MLDG., hood rear 410381	8.054
18	SCRIPT, frt. fdr. 2-231539 (Cutlass Supreme)	8.147	43	MLDG., w/s rvl. 9739209 Upper	10.093
19	MLDG. PKG., frt. fender side 231534-5 Opt. B84	8.147	44	EMBLEM, front end panel 231506 (Rocket)	1.303
20	MLDG. PKG., rr. or rr. qtr. 8707843-4	12.116-G	45	SUPPORT, license 416253	7.800
21	INSERT, bumper guard 411766-7 Opt. V36	7.828	46	INSERT, bumper guard 412158-9 Opt. V36	7.828
22	GUARD, bumper 411254-5 Opt. V36	7.828	47	GUARD, bumper 412156-7 Opt. V36	7.828
23	INSERT, bumper bar 411006 Opt. VE5	7.831	48	GRILLE, radiator 414128-9, chrome 414668-9, argent	1.266
24	DOOR, fuel tank filler 410259	12.945	49	SCRIPT, grille 231636 (Oldsmobile)	1.303
25	BAR, rr. bumper 413803 exc. Opt. VE5 409838 Opt. VE5	7.831	50	MLDG. PKG., valance panel 231508-9 Center 231512-3 Outer	1.263

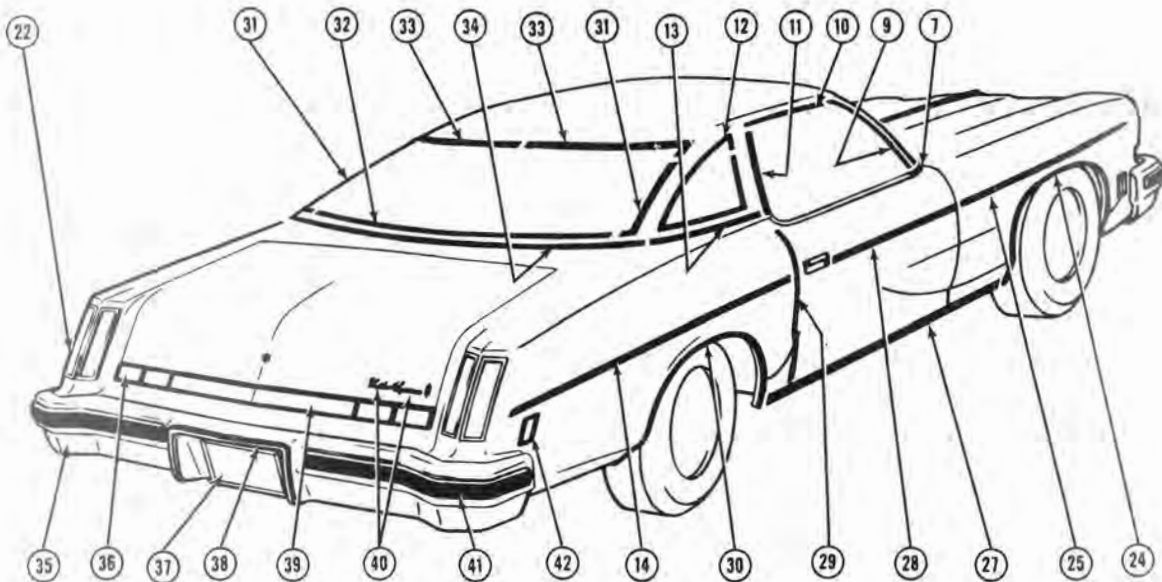
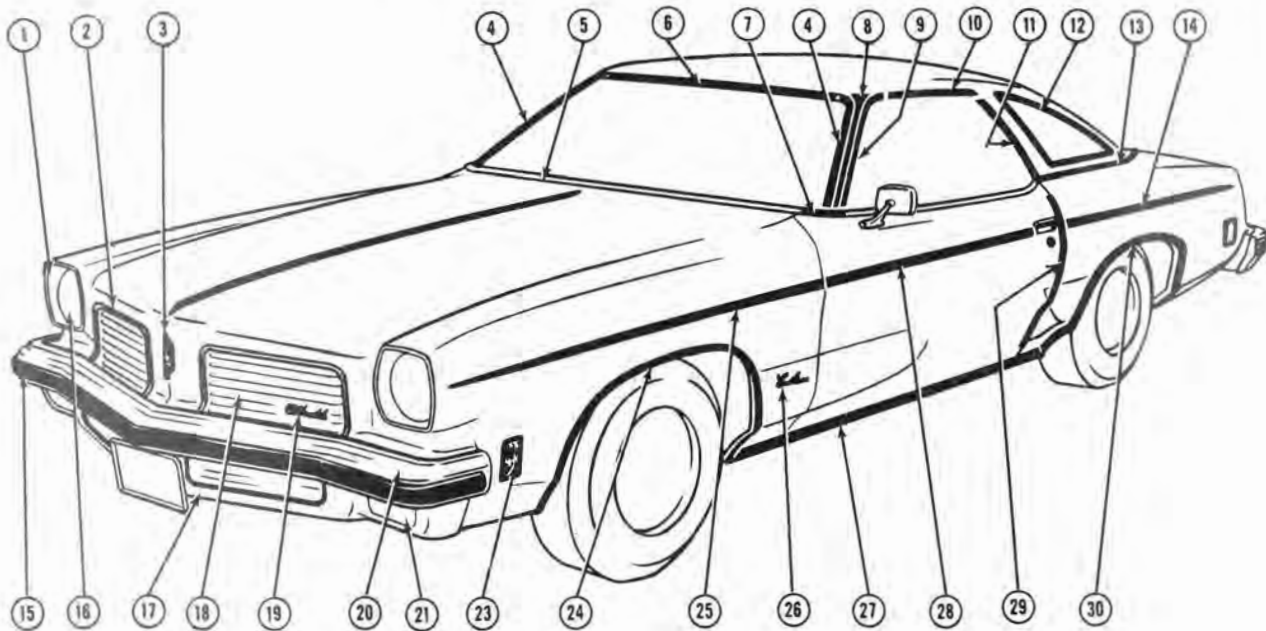


1973 VISTA CRUISER (AJ35)

1973 VISTA CRUISER (AJ35)

Key	Description	Group	Key	Description	Group
1	MLDG., T. G. outer upper 9630007-8	12.180-L	28	MLDG., rear wheel opening 8707831-2	12.116
2	LETTER PKG., T. G. 8704072 "O" 8704077 "O" 8704073 "L" 8704078 "B" 8704074 "D" 8704079 "I" 8704075 "S" 8704080 "L" 8704076 "M" 8704081 "E"	12.180	29	MLDG., rocker panel 231590-1	8.304
3	MLDG., T. G. wind. lower rvl. 9880708	12.180-M	30	GUARD, door edge 9872730-1	10.352
4	MLDG., T. G. wind. side rvl. 9726470-1	12.180-M	31	MLDG. PKG., door upper 2-8707913	12.114
5	MLDG., T. G. wind. upper rvl. 9726468	12.180-M	32	GUARD, door edge 9872726-7	10.352
6	MLDG., qtr. belt rr. rvl. 9623093-4	12.180-F	33	MLDG. PKG., door lower transfer finish 8707898-9	12.112
7	MLDG., back body plr. belt reveal 9623095-6	12.180-B	34	MLDG. PKG., door upper 2-8707875	12.112
8	MLDG., div. channel reveal 9665202-3	11.031	35	SCRIPT, front fender 2-231532 (Vista) 2-231540 (Cruiser)	8.147
9	MLDG., qtr. wind. reveal 9615840-1 Lower	11.031	36	MLDG. front wheel opening 231536-7	8.147
10	MLDG., qtr. wind. reveal 1683720-1 Upper	11.031	37	MLDG. PKG., front fender front 231570-1 Lower	8.147
11	MLDG., qtr. wind. reveal 1683714-5 Front	11.031	38	MLDG. PKG., front fender front 231574-5 Center	8.147
12	MLDG., roof drip *See Data Rear Lower, Straight 9670184-5 rr. lwr. L-shaped end	12.075	39	BAR, front bumper 413716 exc. Opt. VE5 411595 Opt. VE5	7.831
13	MLDG., roof drip *See Data Rear, straight 9670184-5 Rear, L-shaped end	12.075	40	INSERT, bumper bar 412154 Opt. VE5	7.828
14	MLDG., roof drip 9679910-11 Front	12.075	41	DOOR, headlamp 413854-5	2.728
15	MLDG., w/s pillar drip 9881942-9882971	12.075	42	MLDG. PKG., front end panel 231500-1	1.303
16	MLDG., door belt reveal 9623468-9	10.707	43	MLDG. PKG., front end panel 231504 Upper	1.303
17	MLDG. PKG., front fender 2-231533 Upper	8.147	44	MLDG. PKG., door lower transfer finish 8707918-9	12.114
18	TRANSFER, doors, quarter & T.G. 1154210 (24" x 90")	10.354	45	MLDG., hood top 231600	8.054
19	MLDG. PKG., frt. fender frt. 231572-3 Upper	8.147	46	MLDG., w/s reveal 9880692-9690665 Side	10.093
20	MLDG. PKG., T. G. trans. lower finish N.L.A.	12.180-K	47	MLDG., hood rear 410381	8.054
21	INSERT, bumper bar 413777 Opt. VE5	7.828	48	MLDG., w/s reveal 9880690 Upper	10.093
22	BAR, bumper 336301 Opt. V36	7.831	49	INSERT, bumper guard 412158-9	7.828
23	PLATE, T. G. name 9625757 (Vista) 9634816 (Cruiser)	12.182	50	GUARD, bumper 412156-7	7.828
24	EMBLEM, T. G. 9650507 (Rocket)	12.180	51	EMBLEM, front end panel 231506 (Rocket)	1.303
25	LAMP, rear marker 911672 RH 911671 LH BEZEL, rear marker 5964866-5	2.575	52	SUPPORT, license 416253	7.800
26	MLDG. PKG., rear quarter transfer finish 8707950-1 Lower	12.116-C	53	MLDG., valance panel 231508-9 Center 231512-3 Outer	1.263
27	MLDG. PKG., rear quarter transfer finish 8707942-3 Upper	12.116-C	54	GRILLE, radiator 414128-9, chrome 414668-9, argent	1.266
			55	SCRIPT, grille 231636 (Oldsmobile)	1.303
			56	LAMP, front marker 911982-1	2.575
			57	MLDG. PKG., rear quarter transfer finish 8707958-9 Front	12.116

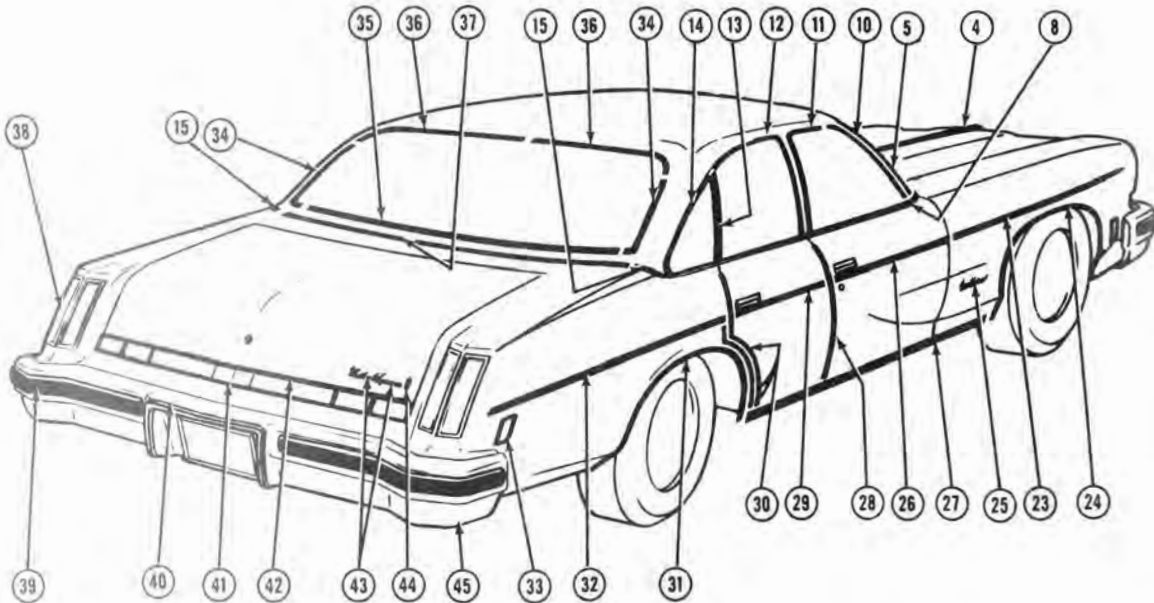
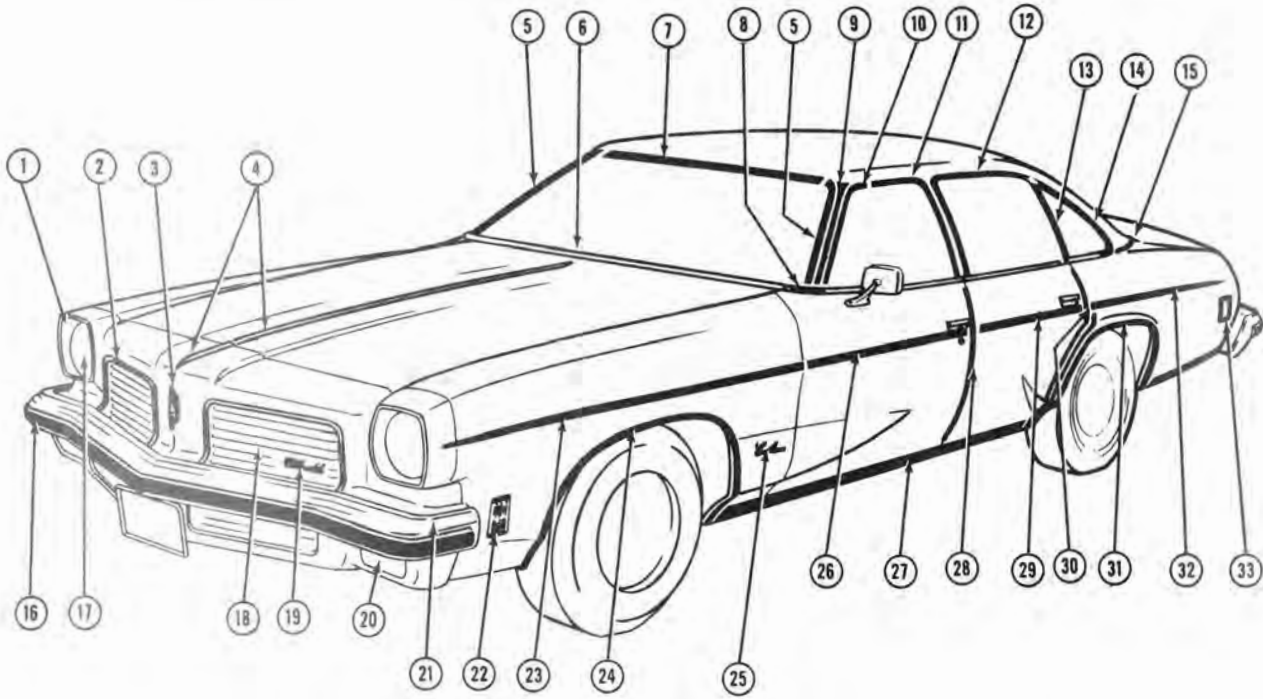
*USE COMPONENTS



1974 CUTLASS HARDTOP COUPE (AF37)

1974 CUTLASS HARDTOP COUPE (AF 37)

Key	Description	Part No.	Group	Key	Description	Part No.	Group
1	DOOR (RH)	410074	2.728	24	MLDG. PKG. (RH) Opt.	231536	8.132
	DOOR (LH)	410075			MLDG. PKG. (LH) Opt.	231537	
2	MLDG. PKG. (RH)	231658	1.303	25	MLDG. PKG. (RH) Opt.	231534	8.132
	MLDG. PKG. (LH)	231659			MLDG. PKG. (LH) Opt.	231535	
3	EMBLEM	231505	1.303	26	SCRIPT (442) Opt.	2-231665	8.147
4	MLDG. (RH)	9690666	10.093		SCRIPT (Cutlass) Opt.	2-231212	
	MLDG. (LH)	9690667		27	MLDG. PKG. (RH) Opt.	231588	8.304
5	MLDG.	410381	8.054		MLDG. PKG. (LH) Opt.	231589	
6	MLDG.	9739209	10.093	28	MLDG. PKG., frt.- Opt.	2-8707772	12.112
7	MLDG. (RH)	9623468	10.707		MLDG. PKG., rr.-Opt.	2-8706448	
	MLDG. (LH)	9623469		29	DOOR EDGE GUARD (RH)	9872728	10.352
8	MLDG. (RH)	9875614	10.093		DOOR EDGE GUARD (LH)	9872729	
	MLDG. (LH)	9875615		30	MLDG. PKG. (RH)	8707829	12.116
9	MLDG. (RH) Opt.	9683794	12.075		MLDG. PKG. (LH)	8707830	
	MLDG. (LH) Opt.	9683795		31	MLDG. (RH)	9690554	11.208
10.	MLDG. (RH) Opt.	9685050	12.075		MLDG. (LH)	9690555	
	MLDG. (LH) Opt.	9685051		32	MLDG.	9690553	11.208
11.	MLDG. (RH) Opt.	9871271	12.075	33	MLDG. (RH)	9690551	11.208
	MLDG. (LH) Opt.	9871272			MLDG. (LH)	9690552	
12.	MLDG. (RH)	9686772	11.031	34	MLDG. Opt. C08, D99	9874026	12.121
	MLDG. (LH)	9686773		35	BUMPER BAR	414391	7.831
	ESCN.	2-9651579		36	HOUSING	2-5941467	2.697
13.	MLDG. (RH) Opt.	1655455	12.116-D		GASKET	2-5945513	
	MLDG. (LH) Opt.	1655456			LENS (RH)	5947636	
14.	MLDG. PKG. (RH) Opt.	9631746	12.116-F		LENS (LH)	5947635	
	MLDG. PKG. (LH) Opt.	9631747			REFLEX (RH)	912090	
15	INSERT	414541	7.828		REFLEX (LH)	912089	
16	CAPSULE	2-5964573	2.725	37	FUEL DOOR	9632262	12.945
17	INSERT (RH)	416746	7.828	38	INSERT, center	415541	7.828
	INSERT (LH)	416747		39	MLDG. PKG.	9632261	12.182
18	GRILLE (RH)	416576	1.266	40	PLATE (Oldsmobile)	9858566	12.182
	GRILLE (LH)	416577			PLATE (442)	9726377	
19	SCRIPT	231516	1.303	41	INSERT, outer (RH)	415684	7.828
20	BAR, upper	414261	7.831		INSERT, outer (LH)	415685	
	BAR, lower	416301		42	LAMP (RH)	926468	2.575
21	LAMP (RH)	912060	2.585		LAMP (LH)	926467	
	LAMP (LH)	912059			BEZEL (RH)	415556	
22	EXTENSION (RH)	5945712	2.680		BEZEL (LH)	415557	
	EXTENSION (LH)	5945711			GASKET	2-5941377	
	HOUSING	2-5941393					
	BEZEL	2-5941502	2.681				
	LENS	2-5941446	2.682				
23	LAMP (RH)	926918	2.575				
	LAMP (LH)	926917					
	BEZEL (RH)	415102					
	BEZEL (LH)	415103					
	GASKET	2-5941377					



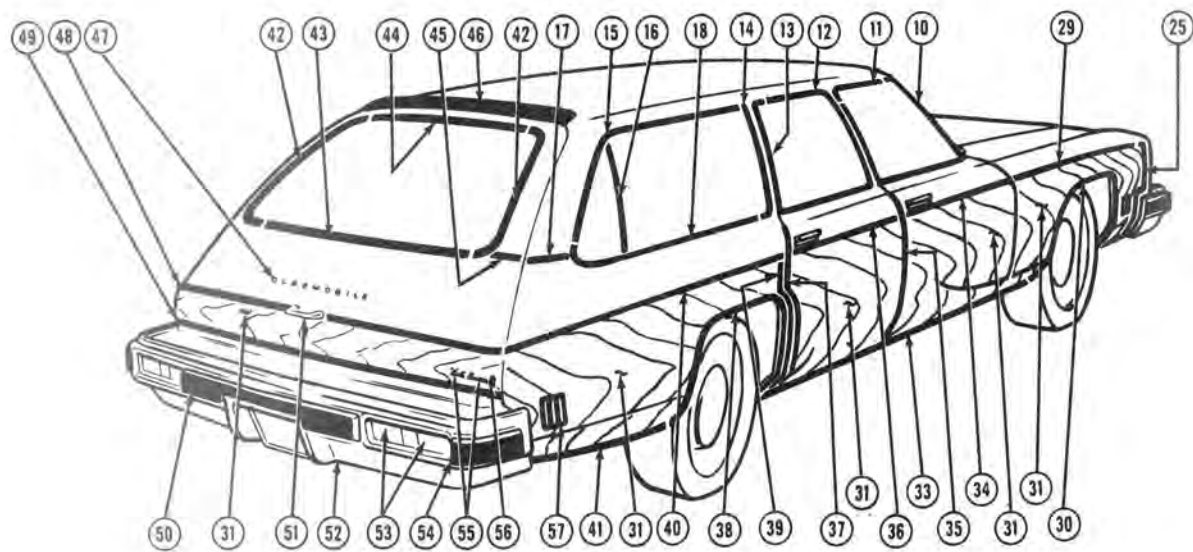
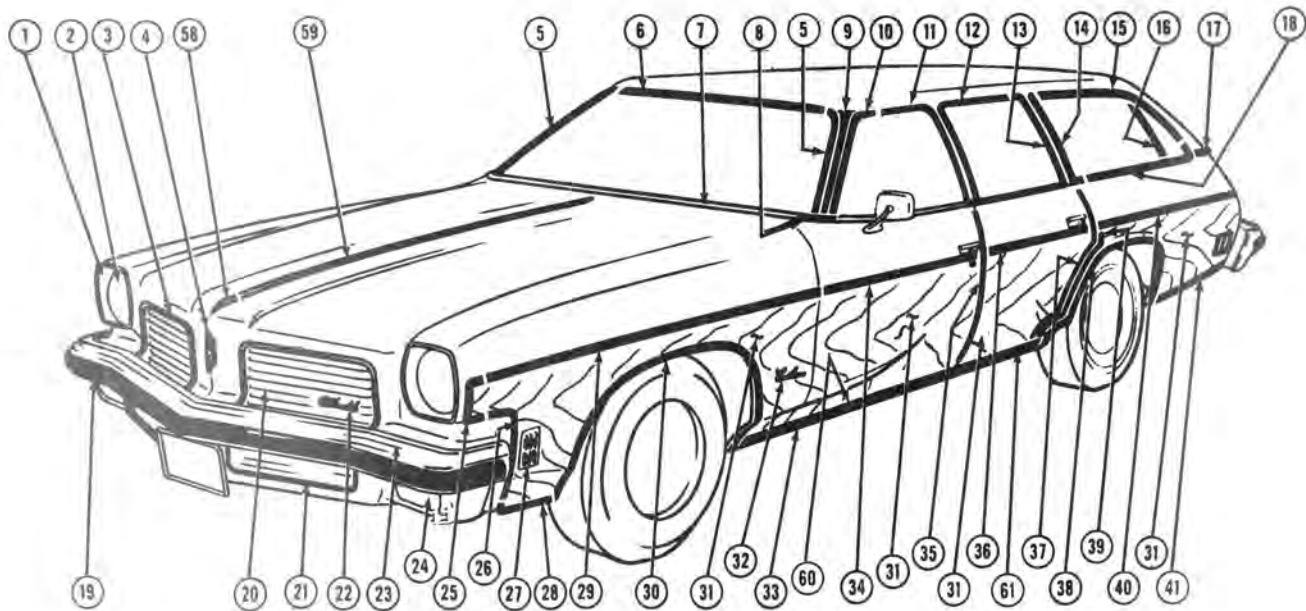
1974 CUTLASS SUPREME HARDTOP SEDAN (AG29,AJ29)



1974 CUTLASS SUPREME HARDTOP SEDAN (AG29, AJ29)

Key	Description	Part No.	Group
1	DOOR (RH)	414194	2.728
	DOOR (LH)	414195	
2	MLDG. PKG. (RH)	231656	1.303
	MLDG. PKG. (LH)	231657	
3	EMBLEM	231654	1.303
4	MLDG. PKG.	231652	1.303
	MLDG. PKG.	231600	8.054
5	MLDG. (RH)	9880692	10.093
	MLDG. (LH)	9690665	
6	MLDG.	410381	8.054
7	MLDG.	9880690	10.093
8	MLDG. (RH)	9623468	10.707
	MLDG. (LH)	9623469	
9	MLDG. (RH)	9875608	10.093
	MLDG. (LH)	9875609	
10	MLDG. (RH)	9881942	12.075
	MLDG. (LH)	9882971	
11	MLDG. (RH)	9679910	12.075
	MLDG. (LH)	9679911	
12	MLDG. (RH)	9679906	12.075
	MLDG. (LH)	9679907	
13	MLDG.	2-9883126	11.031
14	MLDG. (RH)	9611704	12.075
	MLDG. (LH)	9611705	
15	MLDG. (RH)	9610124	12.116
	MLDG. (LH)	9610125	
16	INSERT	414541	7.828
17	CAPSULE	2-5964573	2.725
18	GRILLE (RH)	416576	1.266
	GRILLE (LH)	416577	
19	SCRIPT PKG.	231149	1.303
20	HOUSING (RH)	5953710	2.586
	HOUSING (LH)	5953709	
	BEZEL (RH)	5954108	2.589
	BEZEL (LH)	5954107	
21	BUMPER BAR, upper	414261	7.831
	BUMPER BAR, lower	414255	
22	LAMP (RH)	926918	2.575
	LAMP (LH)	926917	
	BEZEL (RH)	415102	
	BEZEL (LH)	415103	
	GASKET	2-5941377	
23	MLDG. PKG. (RH)	231534	8.132
	MLDG. PKG. (LH)	231535	
24	MLDG. PKG. (RH)	231536	8.132
	MLDG. PKG. (LH)	231537	

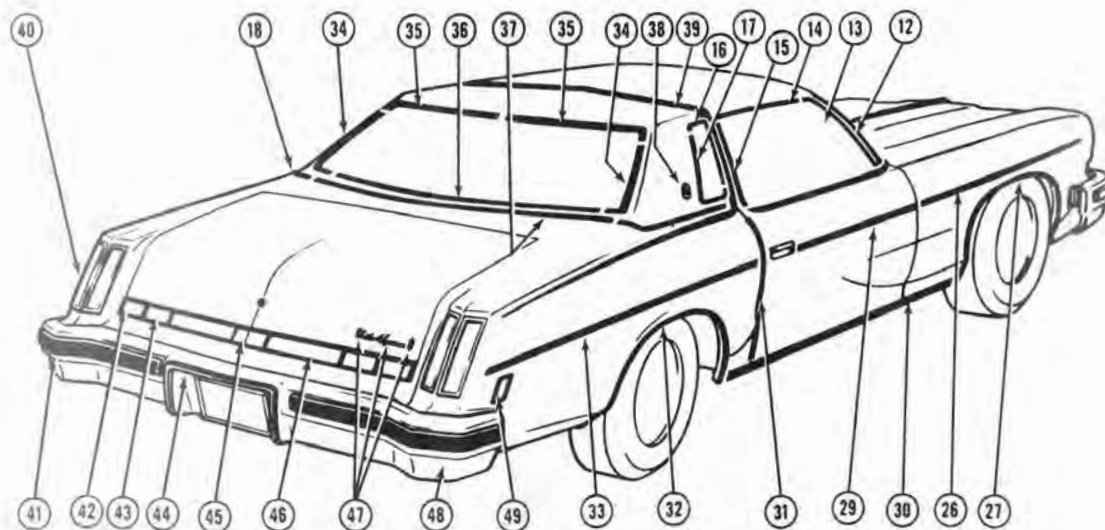
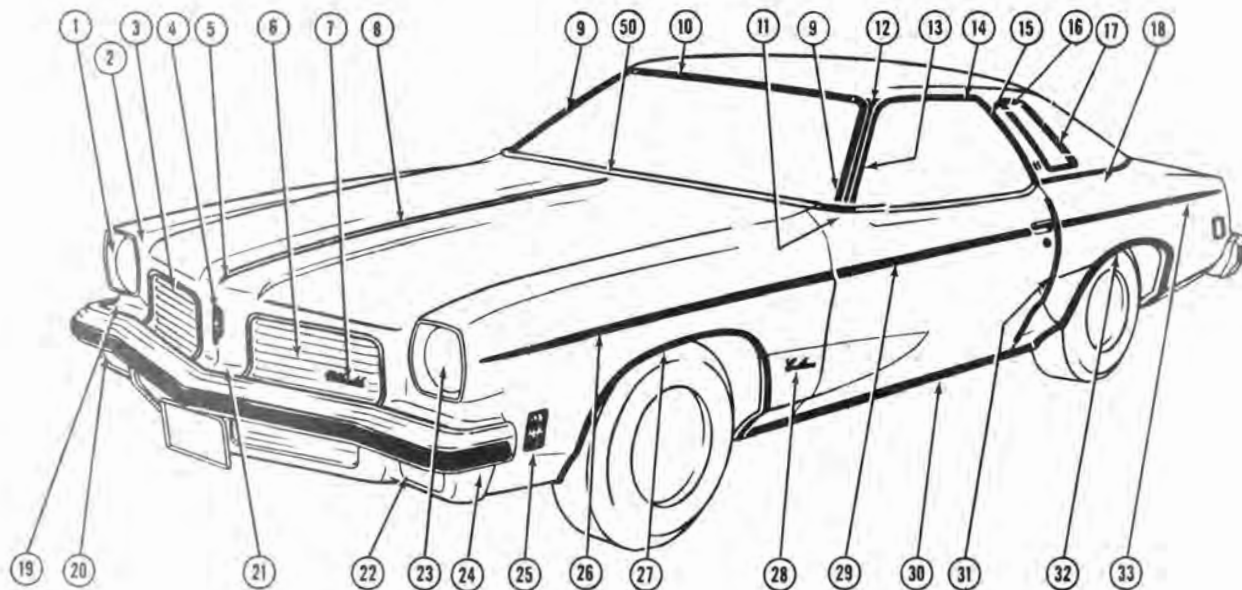
Key	Description	Part No.	Group
25	SCRIPT PKG.	2-231539	8.147
	SCRIPT PKG.	2-231577	
	(Cutlass)		
	SCRIPT PKG. (Salon)	2-231578	
26	MLDG. PKG.	2-8705404	12.112
27	MLDG. PKG. (RH)	231590	8.304
	MLDG. PKG. (LH)	231591	
28	DOOR EDGE GUARD (RH)	9872726	10.352
	DOOR EDGE GUARD (LH)	9872727	
29	MLDG. PKG.	2-8707705	12.114
30	DOOR EDGE GUARD (RH)	9872730	10.352
	DOOR EDGE GUARD (LH)	9872731	
31	MLDG. PKG. (RH)	8707829	12.116-H
	MLDG. PKG. (LH)	8707830	
32	MLDG. PKG. (RH)	9631748	12.116-F
	MLDG. PKG. (LH)	9631749	
33	LAMP (RH)	926468	2.575
	LAMP (LH)	926467	
	BEZEL (RH)	415556	
	BEZEL (LH)	415557	
	GASKET	2-5941377	
34	MLDG. (RH)	9690601	11.208
	MLDG. (LH)	9690602	
35	MLDG.	9690600	11.208
36	MLDG. (RH)	9690598	11.208
	MLDG. (LH)	9690599	
37	MLDG.	9610119	12.121
38	EXTENSION (RH)	5964742	2.680
	EXTENSION (LH)	5964741	
	HOUSING	2-5941393	
	BEZEL	2-5941436	2.681
	LENS	2-5941433	2.682
	GASKET	2-5941402	2.684
39	INSERT, outer (RH)	415684	7.828
	INSERT, outer (LH)	415685	
40	INSERT, center	415541	7.828
41	FUEL DOOR	9632262	12.945
42	MLDG. PKG.	9632261	12.182
43	PLATE PKG.	9878617	12.182
	PLATE PKG.	9690150	
	(by Oldsmobile)		
44	EMBLEM (Flag)	9657557	12.182
45	BUMPER BAR	414391	7.831



1974 CUTLASS SUPREME CRUISER (AH35)
1974 VISTA CRUISER (AJ35)

1974 CUTLASS SUPREME CRUISER (AH 35)
1974 VISTA CRUISER (AJ 35)

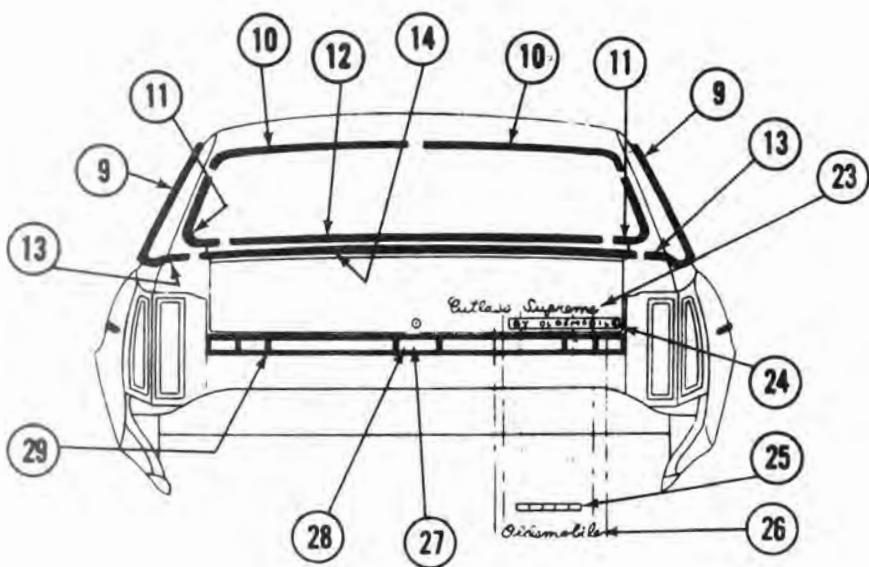
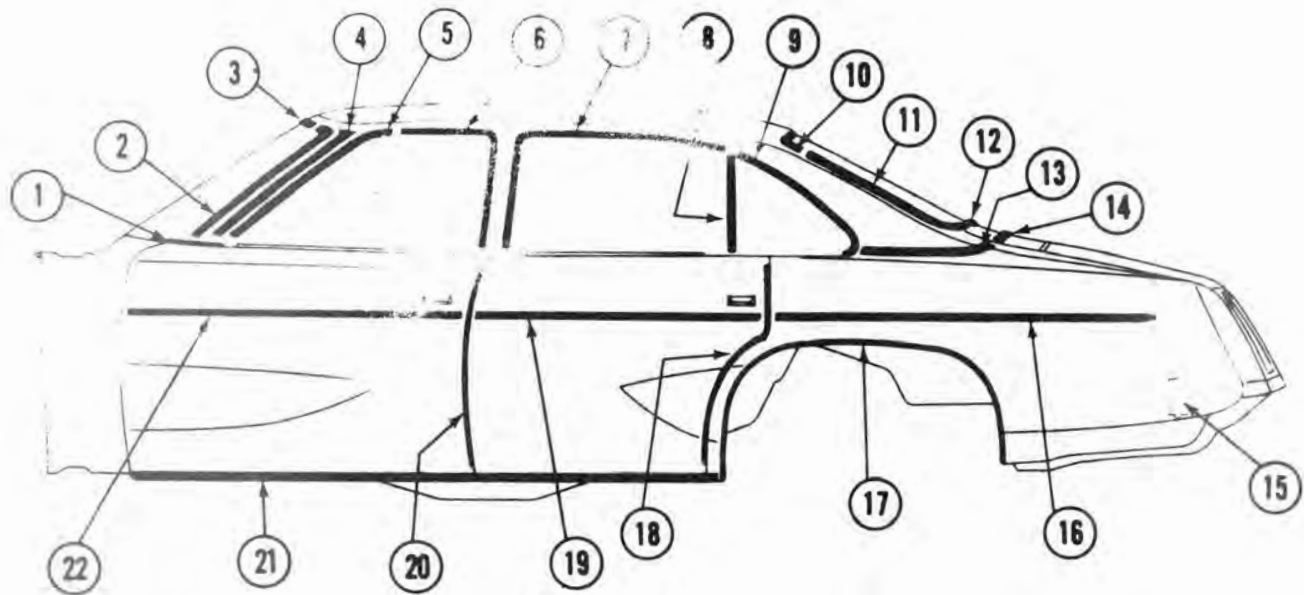
Key	Description	Part No.	Group	Key	Description	Part No.	Group
1	DOOR (RH)	414194	2.728	34	MLDG. PKG.	2-8707875	12.112
	DOOR (LH)	414195		35	DOOR EDGE GUARD (RH)	9872726	10.352
2	CAPSULE	2-5964573	2.725		DOOR EDGE GUARD (LH)	9872727	
3	MLDG. PKG. (RH)	231656	1.303	36	MLDG. PKG.	2-8707913	12.114
	MLDG. PKG. (LH)	231657		37	DOOR EDGE GUARD (RH)	9872730	10.352
4	EMBLEM	231654	1.303		DOOR EDGE GUARD (LH)	9872731	
5	MLDG. (RH)	9880692	10.093	38	MLDG. PKG. (RH)	8707831	12.116-H
	MLDG. (LH)	9690665			MLDG. PKG. (LH)	8707832	
6	MLDG.	9880690	10.093	39	MLDG. PKG. (RH)	8707958	12.116-C
7	MLDG.	410381	8.054		MLDG. PKG. (LH)	8707959	
8	MLDG. (RH)	9623468	10.707	40	MLDG. PKG. (RH)	8707942	12.116-C
	MLDG. (LH)	9623469			MLDG. PKG. (LH)	8707943	
9	MLDG. (RH)	9875608	10.093	41	MLDG. PKG. (RH)	9631801	12.116-C
	MLDG. (LH)	9875609			MLDG. PKG. (LH)	9631802	
10	MLDG. (RH)	9881942	12.075	42	MLDG. PKG. (RH)	9726470	12.180-M
	MLDG. (LH)	9882971			MLDG. PKG. (LH)	9726471	
11	MLDG. (RH)	9679910	12.075	43	MLDG. PKG.	9726469	12.180-M
	MLDG. (LH)	9679911		44	MLDG. PKG.	9726468	12.180-M
12	MLDG. (RH)	9679914	12.075	45	MLDG. PKG. (RH)	9623093	12.180-F
	MLDG. (LH)	9679915			MLDG. PKG. (LH)	1689144	
13	MLDG. (RH)	9670184	12.075	46	DEFLECTOR	9629219	12.180
	MLDG. (LH)	9670185		47	LETTER PKG. ("O")	8704072	12.180
14	MLDG. (RH)	1683714	11.031		LETTER PKG. ("L")	9836790	
	MLDG. (LH)	1683715			LETTER PKG. ("D")	9836791	
15	MLDG. (RH)	1683720	11.031		LETTER PKG. ("S")	9836792	
	MLDG. (LH)	1683721			LETTER PKG. ("M")	8704076	
16	MLDG. (RH)	9665202	11.031		LETTER PKG. ("O")	8704077	
	MLDG. (LH)	9665203			LETTER PKG. ("B")	8704078	
17	MLDG. (RH) Opt. 099	9623095	12.180		LETTER PKG. ("I")	8704079	
	MLDG. (LH) Opt. 099	9623096			LETTER PKG. ("L")	9836797	
18	MLDG. (RH)	9615840	11.031		LETTER PKG. ("E")	9836798	
	MLDG. (LH)	9615841		48	MLDG. PKG. (RH)	9630007	12.180-L
19	INSERT	416736	7.828		MLDG. PKG. (LH)	9630008	
20	GRILLE (RH)	418950	1.266	49	MLDG. PKG.	N.L.A	12.180-K
	GRILLE (LH)	416547		50	INSERT, center	340177	7.828
21	INSERT, lower (RH)	416630	7.828	51	HANDLE	9878651	12.246
	INSERT, lower (LH)	416631		52	BUMPER BAR	492609	7.831
22	SCRIPT (Oldsmobile)	231149	1.303	53	LAMP (RH)	912080	2.679
23	BUMPER BAR, upper	414261	7.831		LAMP (LH)	912079	
	BUMPER BAR, lower	414255			LENS (RH)	5945914	2.682
24	HOUSING (w/lens) (RH)	5953710	2.586		LENS (LH)	5945913	
	HOUSING (w/lens) (LH)	5953709			GASKET	2-5947261	2.684
25	MLDG. PKG. (RH)	231572	8.132	54	INSERT, outer (RH)	340176	7.828
	MLDG. PKG. (LH)	231573			INSERT, outer (LH)	340175	
26	MLDG. PKG. (RH)	231574	8.132	55	PLATE (Vista)	9625757	12.182
	MLDG. PKG. (LH)	231575			PLATE (Cruiser)	9634816	
27	LAMP (RH)	926918	2.575		PLATE (Cutlass Supreme)	9878617	
	LAMP (LH)	926917		56	EMBLEM	9650507	12.180
	BEZEL (RH) (AJ35)	415104		57	LAMP (RH)	912076	2.575
	BEZEL (LH) (AJ35)	415105			LAMP (LH)	912075	
	GASKET	2-5948191			BEZEL (RH) (AJ35)	415558	
28	MLDG. PKG. (RH)	231570	8.132		BEZEL (LH) (AJ35)	415559	
	MLDG. PKG. (LH)	231571			BEZEL (RH) (AH35)	416360	
29	MLDG. PKG.	2-231533	8.132		BEZEL (LH) (AH35)	416361	
30	MLDG. PKG. (RH)	231536	8.132	58	MLDG. PKG., center	231652	1.303
	MLDG. PKG. (LH)	231537		59	MLDG. PKG.,	231600	8.054
31	TRANSFER	1154210	10.352	60	MLDG. PKG. (RH)	8707898	12.112
32	SCRIPT (Vista)	2-231532	8.147		MLDG. PKG. (LH)	8707899	
	SCRIPT (Cruiser)	2-231540		61	MLDG. PKG. (RH)	8707918	12.114
	SCRIPT (Cutlass Supreme)	2-231539			MLDG. PKG. (LH)	8707919	
33	MLDG. PKG. (RH)	231590	8.304				
	MLDG. PKG. (LH)	231591					



1974 CUTLASS SUPREME HARDTOP COUPE (AJ57)

1974 CUTLASS SUPREME HARDTOP COUPE (AJ57)

Key	Description	Part No.	Group	Key	Description	Part No.	Group
1	DOOR (RH)	414194	2.728	29	MLDG. PKG. (long)	2-8707772	12.112
	DOOR (LH)	414195			MLDG. PKG. (short)	2-8706448	
2	PANEL	414238	1.263	30	MLDG. PKG. (RH)	231588	8.304
3	MLDG. PKG. (RH)	231656	1.30		MLDG. PKG. (LH)	231589	
	MLDG. PKG. (LH)	231657		31	DOOR EDGE GUARD (LH)	9872728	10.352
4	EMBLEM	231654	1.303		DOOR EDGE GUARD (LH)	9872729	
5	MLDG. PKG.	231652	1.303	32	MLDG. PKG. (RH)	8707829	12.116-H
6	GRILLE (RH)	418950	1.266		MLDG. PKG. (LH)	8707830	
	GRILLE (LH)	416547		33	MLDG. PKG. (RH)	9631746	12.116-F
7	SCRIPT PKG.	231149	1.303		MLDG. PKG. (LH)	9631747	
8	MLDG. PKG.	231600	8.054	34	MLDG. less Opt.	9690558	11.208
9	MLDG. (RH)	9690666	10.093		CO9 (RH)		
	MLDG. (LH)	9690667			MLDG. less Opt.	9690559	
10	MLDG.	9739209	10.093		CO9 (LH)		
11	MLDG. (RH)	9623468	10.707		MLDG. Opt. CO9 (RH)	9696576	
	MLDG. (LH)	9623469			MLDG. Opt. CO9 (LH)	9696577	
12	MLDG. (RH)	9875614	10.093	35	MLDG. less Opt.	9690556	11.208
	MLDG. (LH)	9875615			CO9 (RH)		
13	MLDG. (RH)	9881944	12.075		MLDG. less Opt.	9690557	
	MLDG. (LH)	9881945			CO9 (LH)		
14	MLDG. (RH)	9685048	12.075		MLDG. Opt. CO9 (RH)	9695304	
	MLDG. (LH)	1720887			MLDG. Opt. CO9 (LH)	9695305	
15	MLDG. (RH)	9613410	12.075	36	MLDG. Opt. CO9	9695313	11.208
	MLDG. (LH)	9613411		37	MLDG. Opt. CB1	9685304	12.121
16	ESCUTCHEON	9674955	11.031	38	EMBLEM	9736166	12.812
	MLDG. (LH)	9780706		39	MLDG. (RH)	9730284	12.075
17	MLDG. (RH)	9680705	11.031		MLDG. (LH)	9730285	
	MLDG. (LH)	9680706		40	EXTENSION (RH)	5945720	2.680
18	MLDG. (RH) Opt. CO8	1656606	12.116-D		EXTENSION (LH)	5945719	
	MLDG. (LH) Opt. CO8	1656607			HOUSING	2-5941393	
	MLDG. (RH) Opt. CB1	1685884			BEZEL	2-5941436	
	MLDG. (LH) Opt. CB1	1685885			LENS	2-5941433	
19	FILLER, outer (RH)	414902	7.831		GASKET	2-5941402	
	FILLER, outer (LH)	414903		41	INSERT (RH)	415684	7.831
20	INSERT	414541	7.828		INSERT (LH)	415685	
21	FILLER, center	414939	7.831	42	REFLEX (RH)	912090	2.697
22	HOUSING (RH)	5953710	2.586		REFLEX (LH)	912089	
	HOUSING (LH)	5953709		43	HOUSING	2-5941467	2.697
	BEZEL (RH)	5954108	2.589		GASKET	2-5945513	
	BEZEL (LH)	5954107			LENS (RH)	5947636	
23	CAPSULE	2-5964573	2.725		LENS (LH)	5947635	
24	BUMPER BAR, upper	414261	7.831	44	INSERT, center	415541	7.831
	BUMPER BAR, lower	414255		45	FUEL DOOR	9632262	12.945
25	LAMP	926918	2.575	46	MLDG. PKG.	9632261	12.182
	LAMP	926917		47	PLATE PKG.	9878617	12.182
	BEZEL	415102			PLATE PKG.	9690150	
	BEZEL	415103			(By Oldsmobile)		
	GASKET	2-5941377			EMBLEM (Flag)	9657557	
26	MLDG. PKG. (RH)	231534	8.132	48	BUMPER BAR	414391	7.831
	MLDG. PKG. (LH)	231535		49	LAMP (RH)	926468	2.575
27	MLDG. PKG. (RH)	231536	8.132		LAMP (LH)	926467	
	MLDG. PKG. (LH)	231537			BEZEL (RH)	415556	
28	EMBLEM (Flags)	2-231576	8.147		BEZEL (LH)	415557	
	SCRIPT PKG.	2-231539			GASKET	2-5941377	
	SCRIPT PKG. (Cutlass)	2-231577		50	MLDG. PKG.	410381	8.054
	SCRIPT PKG. (Salon)	2-231578					



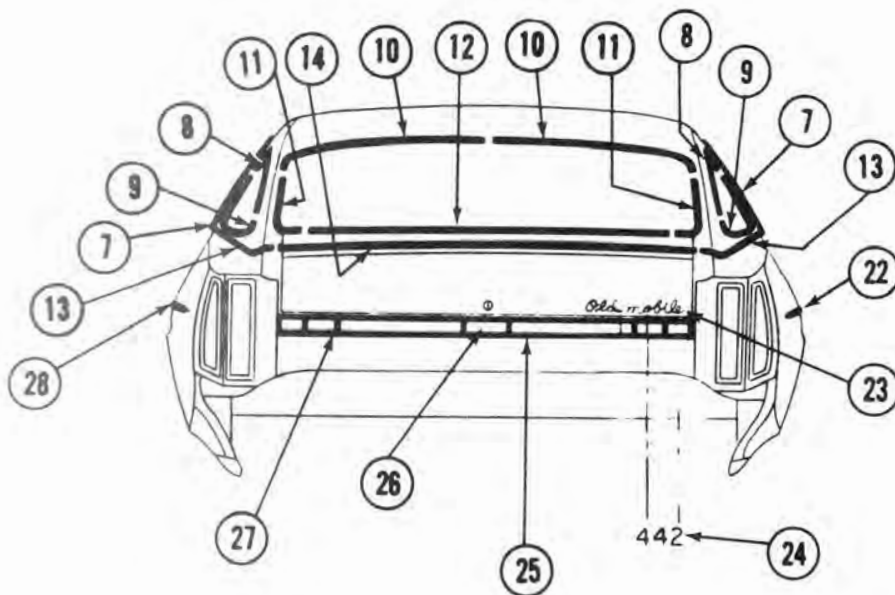
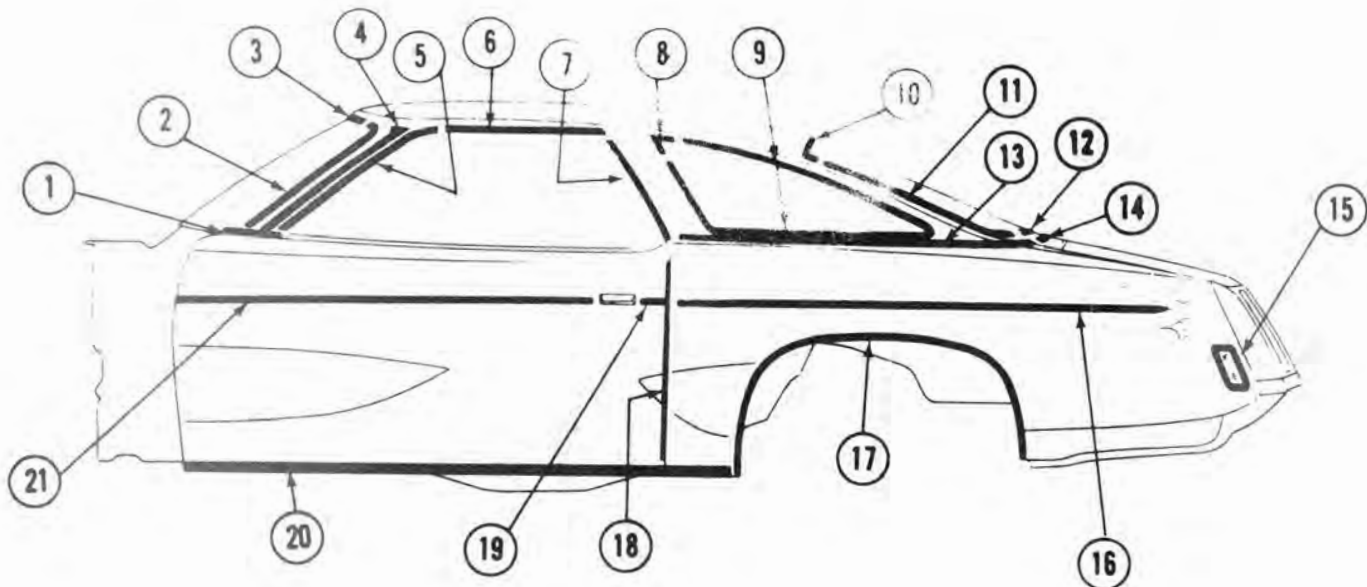
1975 CUTLASS SUPREME HARDTOP SEDAN (AG-AJ29)

1975 CUTLASS SUPREME HARDTOP SEDAN (AG-AJ29)

Key	Description	Part No.	Qty.	Group
1.	MLDG., dr. belt rvl. RH	9623468	10,707	
	MLDG., dr. belt rvl. LH	9623469	10,707	
2.	MLDG., w/s side rvl. RH	9690664	10,093	
	MLDG., w/s side rvl. LH	9690665	10,093	
3.	MLDG., w/s upper rvl. 1	9739208	10,093	
4.	MLDG., fin. w/s plr. rvl. (exc. C09) RH	9875608	10,093	
	MLDG., fin. w/s plr. rvl. (exc. C09) LH	9875609	10,093	
	MLDG., fin. w/s plr. rvl. (w/C09) RH	9685234	10,093	
	MLDG., fin w/s plr. rvl. (w/C09) LH	9685235	10,093	
5.	MLDG., w/s plr. drip RH	1667096	12,075	
	MLDG., w/s plr. drip LH	1667097	12,075	
6.	MLDG., roof drip frt. RH	9679910	12,075	
	MLDG., roof drip frt. LH	9679911	12,075	
7.	MLDG., roof drip rr. RH	9679906	12,075	
	MLDG., roof drip rr. LH	9679907	12,075	
8.	MLDG., qtr. wdo. frt. sash otr. . . . 1	9883126	11,031	
9.	MLDG., roof drip @ qtr. wdo. . . . RH	9611704	12,075	
	MLDG., roof drip @ qtr. wdo. . . . LH	9611705	12,075	
10.	MLDG., bk. wdo. upr. rvl. RH	9690598	11,208	
	MLDG., bk. wdo. upr. rvl. LH	9690599	11,208	
11.	MLDG., bk. wdo. side rvl. RH	9690601	11,208	
	MLDG., bk. wdo. side rvl. LH	9690602	11,208	
12.	MLDG., bk. wdo. lwr. rvl. 1	9690600	11,208	
13.	MLDG., qtr. belt rvl. RH	9610124	12,116-D	
	MLDG., qtr. belt rvl. LH	9610125	12,116-D	
14.	MLDG., rr. end belt rvl. 1	9610119	12,121	

Key	Description	Part No.	Qty.	Group
15.	LAMP, side marker LH	926467	2,575	
	LAMP, side marker RH	926468	2,575	
	BEZEL, rr. side marker RH	415556	2,575	
	BEZEL, rr. side marker LH	415557	2,575	
16.	MLDG., rr. fndr. lwr. (Note 1) . . . RH	1694690	12,116	
	MLDG., rr. fndr. lwr. (Note 1) . . . LH	1694691	12,116	
17.	MLDG., rr. whl. opng. (Note 2) RH	8707829	12,116-H	
	MLDG., rr. whl. opng. (Note 2) LH	8707830	12,116-H	
18.	MLDG., dr. edge guard RH	9872730	10,352	
	MLDG., dr. edge guard LH	9872731	10,352	
19.	MLDG., rr. dr. lwr. (Note 1) RH	1694690	12,114	
	MLDG., rr. dr. lwr. (Note 1) LH	1694691	12,114	
20.	MLDG., dr. edge guard RH	9872726	10,352	
	MLDG., dr. edge guard LH	9872727	10,352	
21.	MLDG., rocker RH	231590	8,304	
	MLDG., rocker LH	231591	8,304	
22.	MLDG., frt. dr. lwr. (Note 1) RH	1694690	12,112	
	MLDG., frt. dr. lwr. (Note 1) LH	1694691	12,112	
23.	PLATE, compt. lid 1	9878617	12,182	
24.	PLATE, compt. lid 1	9690150	12,182	
25.	EMBLEM, compt. lid (flag) 1	9657557	12,182	
26.	SCRIPT, compt. lid 1	9633531	12,182	
27.	DOOR, gas tank 1	9632262	12,945	
28.	HINGE, door to mldg. 1	9670727	12,945	
	PIN, hge. to rr. end mldg. 2	9675865	12,945	
	SPRING, filler dr. to mldg. 1	9675866	12,945	
29.	MLDG., pnl. rr. end (Note 2) 1	9632261	12,182	

Note 1: Adhesive backing.
Note 2: Includes attaching parts.

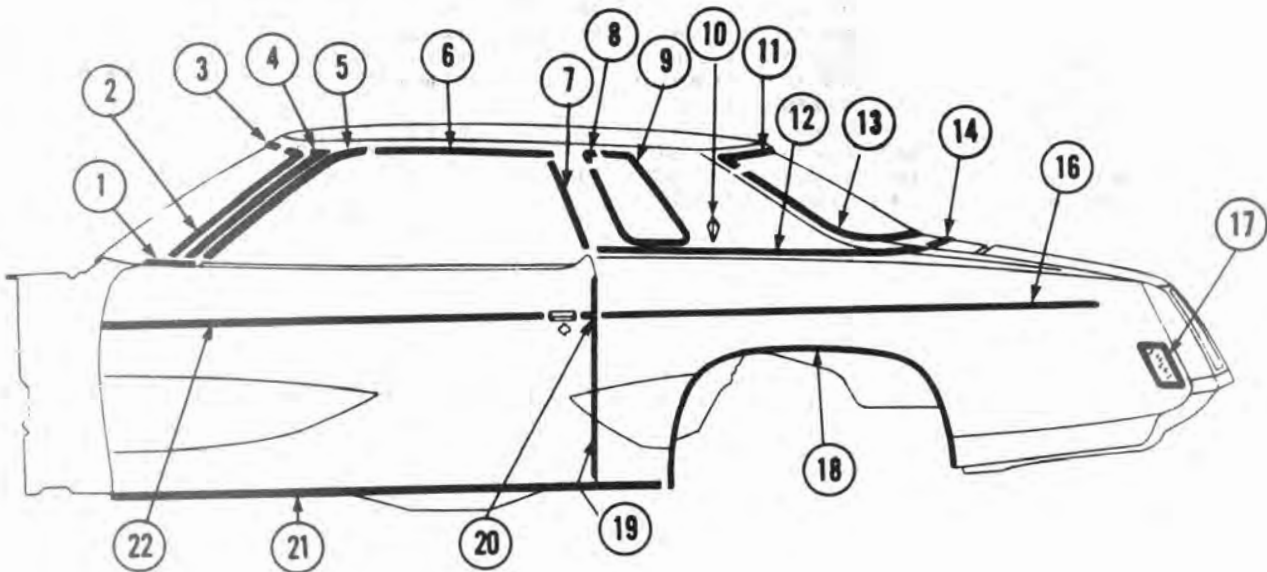
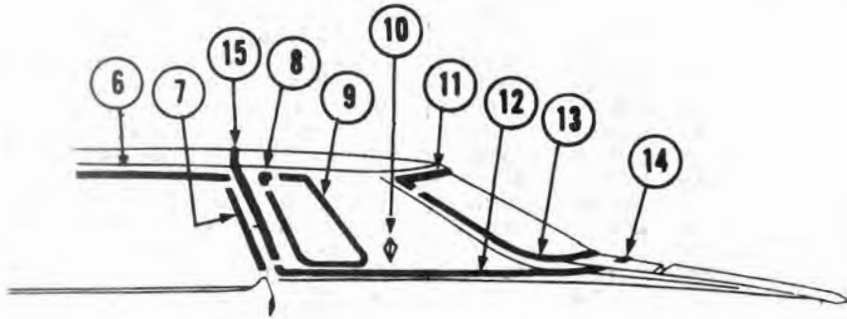


1975 CUTLASS HARDTOP COUPE (AG-AF37)

1975 CUTLASS HARDTOP COUPE (AG-AF37)

Key	Description	Part No.	Qty.	Group
1.	MLDG., dr. belt rvl. RH	9623468		10.707
	MLDG., dr. belt rvl. LH	9623469		10.707
2.	MLDG., w/s side rvl. RH	9690666		10.093
	MLDG., w/s side rvl. LH	9690667		10.093
3.	MLDG., w/s upr. rvl. 1	9739209		10.093
4.	MLDG., fin. w/s plr. RH	9875614		10.093
	MLDG., fin. w/s plr. LH	9875615		10.093
5.	MLDG., w/s plr. drip RH	9683794		12.075
	MLDG., w/s plr. drip LH	9683795		12.075
6.	MLDG., roof drip frt. RH	1720884		12.075
	MLDG., roof drip frt. LH	1720885		12.075
7.	MLDG., roof drip rr. RH	9871271		12.075
	MLDG., roof drip rr. LH	9871272		12.075
8.	ESCUTCHEON, qtr. wdo. rvl. mldg. 2	9727045		11.031
9.	MLDG., qtr. wdo. rvl. (CO8) RH	9733885		11.031
	MLDG., qtr. wdo. rvl. (CO8) LH	9733886		11.031
	MLDG., qtr. wdo. rvl. (exc. CO8) RH	9727043		11.031
	MLDG., qt. wdo. rvl. (exc. CO8) LH	9727044		11.031
10.	MLDG., bk. wdo. upr. rvl. RH	9690551		11.208
	MLDG., bk. wdo. upr. rvl. LH	9690552		11.208
11.	MLDG., bk. wdo. side rvl. RH	9690554		11.208
	MLDG., bk. wdo. side rvl. LH	9690555		11.208
12.	MLDG., bk. wdo. lwr. rvl. 1	9690553		11.208
13.	MLDG., qtr. belt rvl. RH	1655455		12.116-D
	MLDG., qtr. belt rvl. LH	1655456		12.116-D
14.	MLDG., rr. end belt rvl. 1	9874026		12.121

Key	Description	Part No.	Qty.	Group
15.	LAMP, side marker rr. LH	926467		2.575
	LAMP, side marker rr. RH	926468		2.575
	BEZEL, side marker rr. RH	415556		2.575
	BEZEL, side marker rr. LH	415557		2.575
16.	MLDG., rr. fndr. lwr. (note 1) RH	1694690		12.116-F
	MLDG., rr. fndr. lwr. (note 1) LH	1694691		12.116-F
17.	MLDG., rr. wheel opn. (note 2) RH	8707829		12.116-H
	MLDG., rr. wheel opn. (note 2) LH	8707830		12.116-H
18.	MLDG., dr. edge grd. RH	9872728		10.252
	MLDG., dr. edge grd. LH	9872729		10.352
19.	MLDG., frt. dr. lwr. rr. (note 1) 1	1694753		12.112
20.	MLDG., rocker RH	231588		8.304
	MLDG., rocker LH	231589		8.304
21.	MLDG., frt. dr. lwr. frt. (note 1) RH	1694690		12.112
	MLDG., frt. dr. lwr. frt. (note 1) LH	1694691		12.112
22.	MLDG., rr. fndr. lwr. (note 1) 1	1694690		12.116-F
23.	PLATE, comp. lid name 1	9633531		12.182
24.	PLATE, comp. lid name 1	9726377		12.182
25.	HINGE, door to mldg. 1	9670727		12.945
	PIN, hinge to rr. end mldg. 2	9675865		12.945
	SPRING, filler dr. to rr. end mldg. 1	9675866		12.945
26.	DOOR, gas tank filler (note 2) 1	9632262		12.945
27.	MLDG., pnl. rr. end (note 2) 1	9632261		12.182
28.	MLDG., rr. fndr. lwr. (note 1) 1	1694691		12.116-F



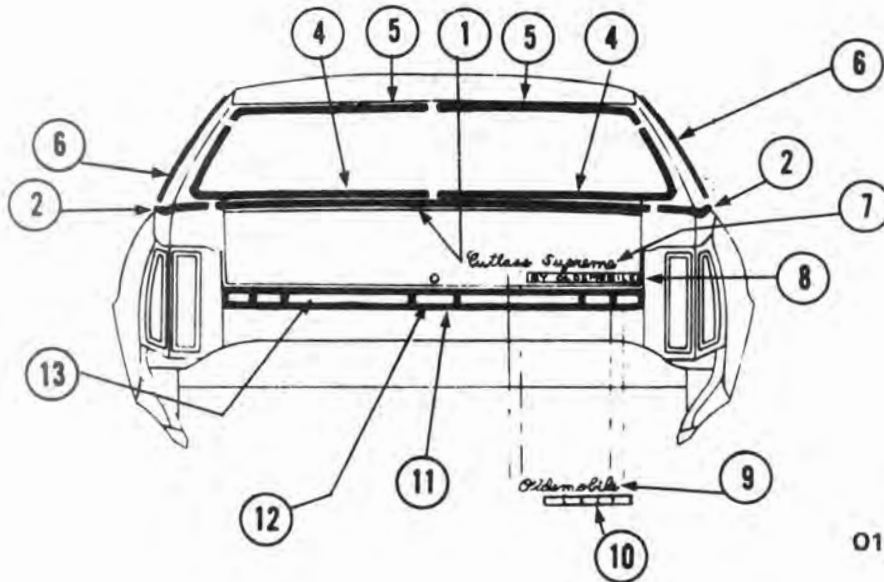
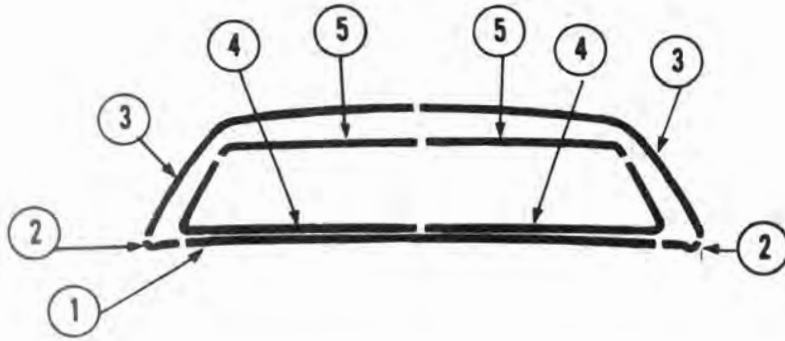
1975 CUTLASS SUPREME HARDTOP COUPE (AJ57)

1975 CUTLASS SUPREME HARDTOP COUPE (AJ57)

Key	Description	Part No.	Qty.	Group
1.	MLDG., dr. belt rvl. RH	9623468		10.707
	MLDG., dr. belt rvl. LH	9623469		10.707
2.	MLDG., w/s side rvl. RH	9690666		10.093
	MLDG., w/s side rvl. LH	9690667		10.093
3.	MLDG., w/s upper rvl. 1	9739209		10.093
4.	MLDG., fin. w/s pill. (exc. CO9) RH	9875614		10.093
	MLDG., fin. w/s pill. (exc. CO9) LH	9875615		10.093
	MLDG., fin. w/s pill. w/CO9 RH	9685236		10.093
	MLDG., fin. w/s pill. w/CO9 LH	9685237		10.093
5.	MLDG., w/s pillar drip RH	9683794		12.075
	MLDG., w/s pillar drip LH	9683795		12.075
6.	MLDG., roof drip frt. RH	1720886		12.075
	MLDG., roof drip frt. LH	1720887		12.075
7.	MLDG., roof drip rr. RH	9613410		12.075
	MLDG., roof drip rr. LH	9613411		12.075
8.	ESCUTCHEON, qtr. wdo, rul. mldg. 2	9695391		11.031
9.	MLDG., qtr. wdo. rvl. RH	9695382		11.031
	MLDG., qtr. wdo. rvl. LH	9695383		11.031
10.	EMBLEM, roof pnl. 2	9736166		12.812
11.	MLDG., bk. wdo upr. rvl. RH	9695304		11.208
	MLDG., bk. wdo upr. rvl. LH	9695305		11.208
12.	MLDG., qtr. belt reveal RH	1685884		12.116-D
	MLDG., qtr. belt reveal LH	1685885		12.116-D
13.	MLDG., bk. wdo. lwr. rvl. 1	9695313		11.208
	MLDG., bk. wdo. side rvl.—RH 1	9696576		11.208
	MLDG., bk. wdo. side rvl.—LH 1	9696577		11.208

Key	Description	Part No.	Qty.	Group
14.	MLDG., rr. end belt rvl. 1	9685304		12.121
15.	MLDG., fin. roof pnl. cover RH	9730284		12.075
	MLDG., fin. roof pnl. cover LH	9730285		12.075
16.	MLDG., rr. fndr. lwr. (note 1) RH	1694690		12.116-F
	MLDG., rr. fndr. lwr. (note 1) LH	1694691		12.116-F
17.	LAMP LH	962467		2.575
	LAMP RH	962468		2.575
	BEZEL RH	415556		2.575
	BEZEL LH	415557		2.575
18.	MLDG., rr. whl. opening (note 2) RH	8707829		12.116-H
	MLDG., rr whl. opening (note 2) . . LH	8707830		12.116-H
19.	MLDG., dr. edge guard RH	9872728		10.352
	MLDG., dr. edge guard LH	9872729		10.352
20.	MLDG., frt. dr. lwr. rr. (note 1) 1	1694753		12.112
21.	MLDG., rocker RH	231588		8.304
	MLDG., rocker LH	231589		8.304
22.	MLDG., frt. dr. lwr. frt. (note 1) RH	1694690		12.112
	MLDG., frt. dr. lwr. frt. (note 1) LH	1694691		12.112

Note 1 - Adhesive Backing
 Note 2 - Includes Attaching Part



O12-5

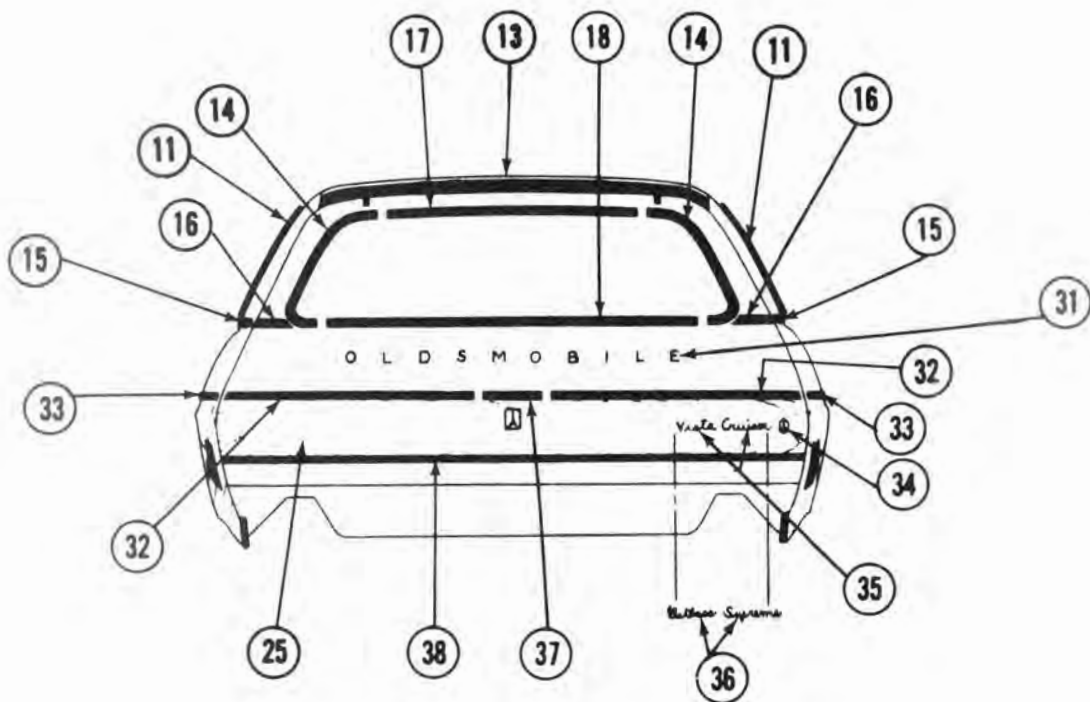
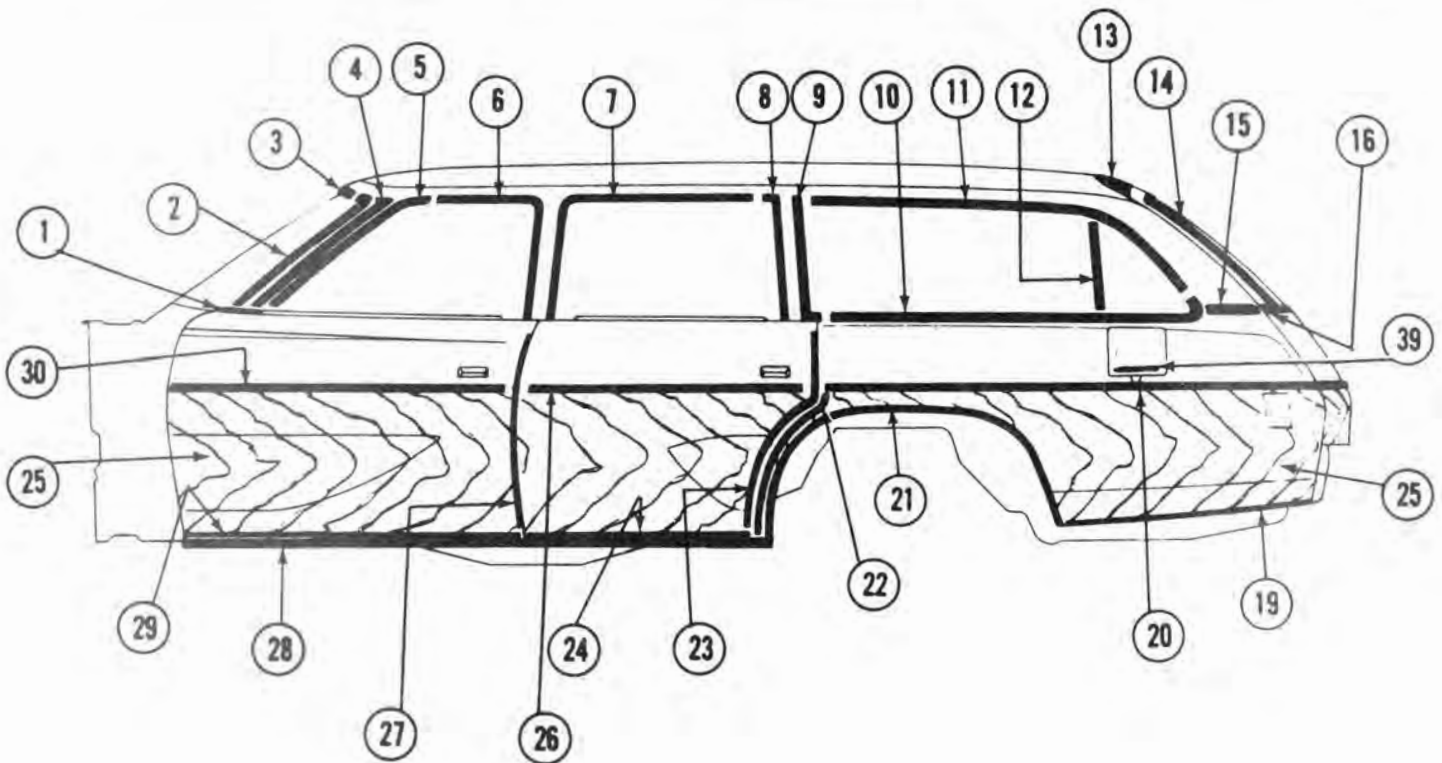
1975 CUTLASS SUPREME HARDTOP COUPE (AJ57)

1975 CUTLASS SUPREME HARDTOP COUPE (AJ57)

Key	Description	Part No.	Qty.	Group
1.	MLDG., rr. end belt rvl.	9685304	1	12.121
2.	MLDG., qtr. belt rvl. RH	1685884		12.116-D
	MLDG., qtr. belt rvl. LH	1685885		12.116-D
3.	MLDG., fin. roof pnl. cvr. RH	9730284		12.075
	MLDG., fin. roof pnl. cvr. LH	9730285		12.075
4.	MLDG., bk. wdo. lwr. rvl.	9695313	1	11.208
	MLDG., bk. wdo. side rvl.	9696576	1	11.208
5.	MLDG., bk. wdo. upper rvl. RH	9695304		11.208
	MLDG., bk. wdo. upper rvl. LH	9695305		11.208
6.	MLDG., qtr. wdo. rvl. RH	9695382		11.031
	MLDG., qtr. wdo. rvl. LH	9695383		11.031
7.	PLATE, compt. lid name	9878617	1	12.182
8.	PLATE, compt. lid name	9690150	1	12.182

Key	Description	Part No.	Qty.	Group
9.	SCRIPT, compt. lid name	9633531	1	12.182
10.	EMBLEM, compt. lid (flag)	9657557	1	12.182
11.	DOOR, gas tank filler			
	(note 1)	9632262	1	12.945
12.	HINGE, door to mldg.	9670727	1	12.945
	PIN, hinge to rr. end mldg.	9675865	2	12.945
	SPRING, filler dr. to rr. end			
	mldg.	9675866	1	12.945
13.	MLDG., pnl. rr. end (note 1)	9632261	1	12.182

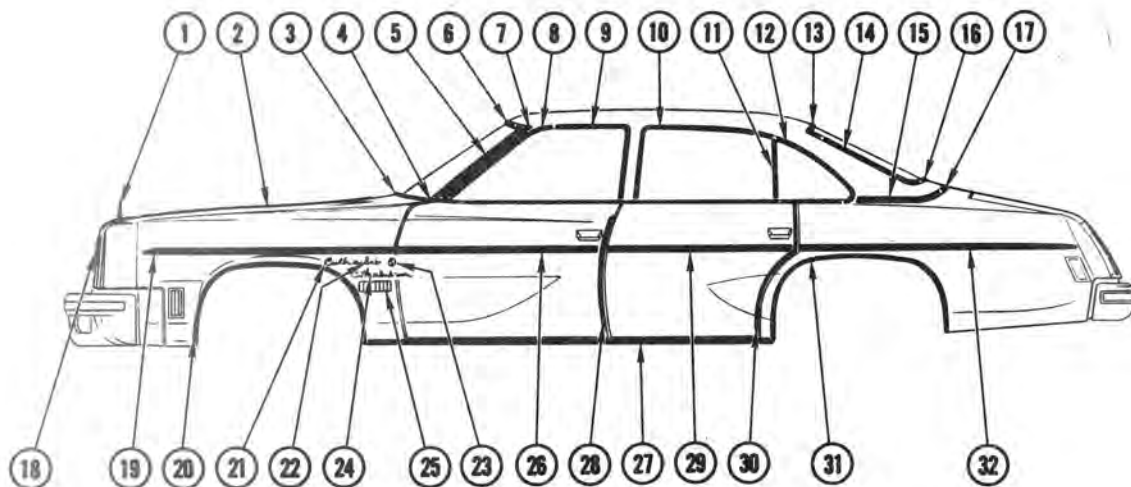
Note 1 - Includes Attaching Parts



1975 CUTLASS SUPREME CRUISER, VISTA CRUISER (AJ-AH35)

1975 CUTLASS SUPREME CRUISER, VISTA CRUISER (AJ-AH 35)

Key	Description	Part No.	Group	Key	Description	Part No.	Group
1	MLDG., Door Belt Reveal — R.H.	9623468	10.707	23	MLDG., Door Edge Guard — R.H.	9872730	10.352
	— L.H.	9623469	10.707		— L.H.	9872731	10.352
2	MLDG., W/S Side Reveal — R.H.	9690664	10.093	24	MLDG., Door Lower Transfer Finish	1694508	12.114
	— L.H.	9690665	10.093				
3	MLDG., W/S Upper Reveal (1)	9739208	10.093	25	TRANSFER, Doors, Quarter Tailgate — AR	1154210	10.354
4	MLDG., Finish W/S Pillar — R.H.	9875608	10.093	26	MLDG., Door Upper Transfer Finish	8707913	12.114
	— L.H.	9875609	10.093				
5	MLDG., W/S Pillar Drip — R.H.	1667096	12.075	27	MLDG., Door Edge Guard — R.H.	9872726	10.352
	— L.H.	1667097	12.075		— L.H.	9872727	10.352
6	MLDG., Centre Pillar Drip Front — R.H.	9679910	12.075	28	MLDG., Rocker — R.H.	231590	8.304
	— L.H.	9679911	12.075		— L.H.	231591	8.304
7	MLDG., Roof Drip Rear — R.H.	9679914	12.075	29	MLDG., Door Lower Transfer Finish	1694506	12.112
	— L.H.	9679915	12.075				
8	MLDG., Roof Drip Rear Lower — R.H.	9670184	12.075	30	MLDG., Door Upper Transfer Finish	8707875	12.112
	— L.H.	9670185	12.075				
9	MLDG., Quarter Window Front Reveal—R.H.	1683714	11.031	31	LETTER "O"	8704072	12.182
	—L.H.	1683715	11.031		LETTER "L"	8704073	12.182
10	MLDG., Quarter Window Lower Reveal—R.H.	1683718	11.031		LETTER "D"	8704074	12.182
	—L.H.	1683719	11.031		LETTER "S"	8704075	12.182
11	MLDG., Quarter Window Upper Reveal—R.H.	1683720	11.031		LETTER "M"	8704076	12.182
	—L.H.	1683721	11.031		LETTER "O"	8704077	12.182
12	MLDG., Division Channel Reveal — R.H.	9665202	11.031		LETTER "B"	8704078	12.182
	— L.H.	9665203	11.031		LETTER "I"	8704079	12.182
13	WIND DEFLECTOR (1)	9629219	12.180		LETTER "L"	8704080	12.182
					LETTER "E"	8704081	12.182
14	MLDG., Tailgate Window Side Reveal — R.H.	9726470	12.180-M	32	MLDG., Tailgate Transfer Finish Upper		
	— L.H.	9726471	12.180-M		Side		
15	MLDG., Back Body Pillar Belt Reveal — R.H.	9623095	12.180-B		— R.H.	9630007	12.180-L
	— L.H.	9623096	12.180-B		— L.H.	9630008	12.180-L
16	MLDG., Tailgate Belt Reveal — R.H.	9623093	12.180-F	33	MLDG., Rear Fender Transfer Finish		
	— L.H.	9623094	12.180-F		Upper		
17	MLDG., Tailgate Window Upper Reveal (1)	9726468	12.180-M		— R.H.	8707942	12.116-C
18	MLDG., Tailgate Window Lower Reveal (1)	9726469	12.180-M		— L.H.	8707943	12.116-C
19	MLDG., Rear of Rear Fender Door Transfer			34	EMBLEM (1)	1650739	12.180
	Finish Upper			35	PLATE, Tailgate Name (VISTA) (1)	9625757	12.182
	— R.H.	9631801	12.116-C	35	PLATE, Tailgate Name (CRUISER)	9634816	12.182
	— L.H.	9631802	12.116-C	36	PLATE, Tailgate Name (CUTLASS SUPREME)	9878617	12.182
20	MLDG., Rear Fender Transfer Finish			37	ESCUTCHEON, Tailgate Transfer at		
	Upper				Handle (1)	9650169	12.180-K
	— R.H.	8707942	12.116-C	38	MLDG., Tailgate Transfer Finish		
	— L.H.	8707943	12.116-C		Lower (Note 1)	N.I.A.	12.180
21	MLDG., Rear Wheel Opening (Note 1)—R.H.	8707831	12.116-H	39	TRANSFER, (unleaded fuel only) (1)	740808	12.945
22	MLDG., Rear Fender Transfer Finish						
	Front						
	— R.H.	8707958	12.116-C				
	— L.H.	8707959	12.116-C				



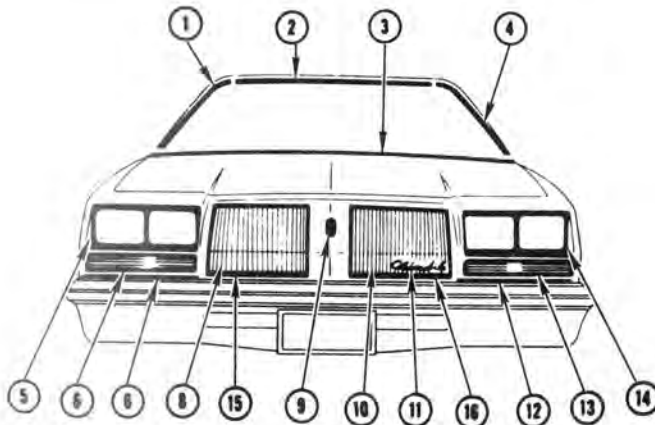
1976 CUTLASS HARDTOP SEDAN (AG-AJ 29)

Key	Description	Part No.	Group
1	EMBLEM, Frt. End (Standup)	231981	1.303
2	MLDG., Hood Top	231980	8.054
3	MLDG., Hood Rear	552773	8.054
4	MLDG., Belt Rvl.	9623468-9	10.707
5	MLDG., Side	9690664-5	10.093
6	MLDG., Upr.	9739208	10.093
7	MLDG., Plr. Fin. w/Vnl. Top	9685234-5	10.093
	MLDG., Plr. Fin. Exc. Vnl. Top	9875608-9	10.093
8	MLDG., Plr. Drip	1667096-7	12.075
9	MLDG., Roof Drip — Front	9679910-11	12.075
10	MLDG., Roof Drip — Rear	9679906-7	12.075
11	MLDG., Front Sash — Outer	9883126	11.031
12	MLDG., Roof Drip at Quarter Window	9611704-5	12.075
13	MLDG., Upper	9690598-9	11.208
14	MLDG., Side	9690601-2	11.208
15	MLDG., Quarter Belt Reveal	9610124-5	12.116
16	MLDG., Lower	9690600	11.208

Key	Description	Part No.	Group
17	MLDG., Rear End Belt	9610119	12.121
18	EMBLEM, Front End Panel	231982	1.303
19	MLDG., Fender (Black) (Note 1)	1154223	8.132
20	MLDG., Wheel Opening	553136-7	8.132
21	SCRIPT, Front Fender (Cutlass) (AG29)	231212	8.147
	SCRIPT, Front Fender (Cutlass) (AJ29)	231577	8.147
22	SCRIPT, Front Fender (Salon) (AJ29)	231578	8.147
23	EMBLEM, Front Fender	231576	8.147
24	SCRIPT, Front Fender (Cutlass Supreme)	231539	8.147
25	LOUVER, Front Fender	231554	8.147
26	MLDG., Front Door (Black) (Note 1)	1154223	8.132
27	MLDG., Rocker	231590-1	8.304
28	MLDG., Door Edge Guard	3060944-5	10.352
29	MLDG., Rear Door (Black) (Note 1)	1154223	8.132
30	MLDG., Door Edge Guard	3060948-9	10.352
31	MLDG., Rear Wheel Opening	8707829-30	12.116
32	MLDG., Rear Qtr. Pnl. (Black) (Note 1)	1154223	8.132

NOTE 1: Refer to Catalogue for balance of colours.

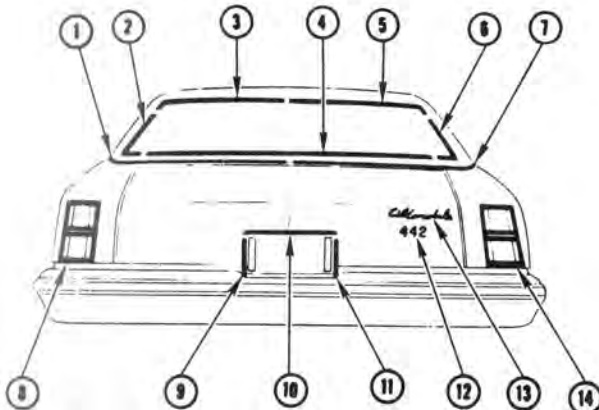
FRONT END VIEW



AG 37

Key	Description	Part No.	Group
1	MLDG., Side — R.H.	9690666	10.093
2	MLDG., Upper	9739209	10.093
3	MLDG., Hood Rear	552773	8.054
4	MLDG., Side — L.H.	9690667	10.093
5	DOOR, Headlamp — R.H.	551506	2.728
6	BEZEL, Park and Signal Lamp	554901	2.589
7	EXTENSION, Park and Signal Lamp	551623	2.585
8	GRILLE, Radiator — R.H.	554208	1.266
9	EMBLEM, Front End Panel	231982	1.303
10	GRILLE, Radiator — L.H.	554209	1.266
11	SCRIPT, Radiator Grille™ (Oldsmobile)	552577	1.303
12	EXTENSION, Park and Signal Lamp	551623	2.585
13	BEZEL, Park and Signal Lamp	554901	2.589
14	DOOR, Headlamp — L.H.	551507	2.728
15	MLDG., Grille Opening — R.H.	231798	1.303
16	MLDG., Grille Opening — L.H.	231799	1.303

REAR END VIEW

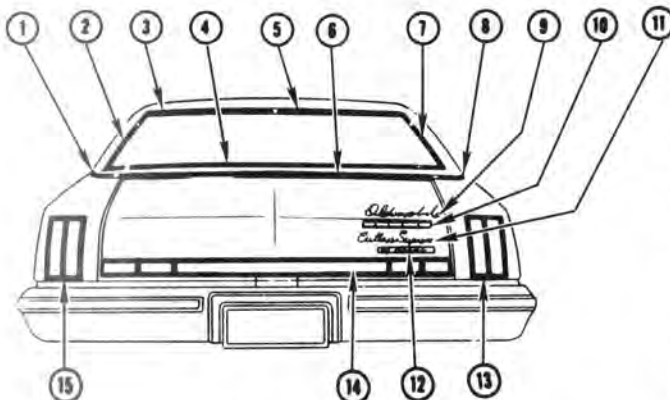


AG 37

Key	Description	Part No.	Group
1	MLDG., Qtr. Belt Reveal w/Rear Vinyl — L.H.	1729263	12.116-D
	w/Full Vinyl — L.H.	1711167	12.116-D
2	MLDG., Side — L.H.	9690555	11.208
3	MLDG., Upper — L.H.	9690552	11.208
4	MLDG., Lower	9690553	11.208
5	MLDG., Upper — R.H.	9690551	11.208
6	MLDG., Side — R.H.	9690554	11.208
7	MLDG., Quarter Reveal w/Rear Vinyl — R.H.	1729262	12.116-D
	w/Full Vinyl — R.H.	1711166	12.116-D
8	BEZEL, Taillamp — L.H.	5967281	2.681
9	MLDG., Rear End Panel — L.H.	1740781	12.121
10	MLDG., Quarter Panel Compartment Lid	9633444	12.182
11	MLDG., Rear End Panel — R.H.	1740780	12.121
12	PLATE, Compartment Lid (Oldsmobile)	9633531	12.182
13	DECAL, Deck Lid (442) White (Note 1)	553969	12.182
14	BEZEL, Tail Lamp — R.H.	5967282	2.681

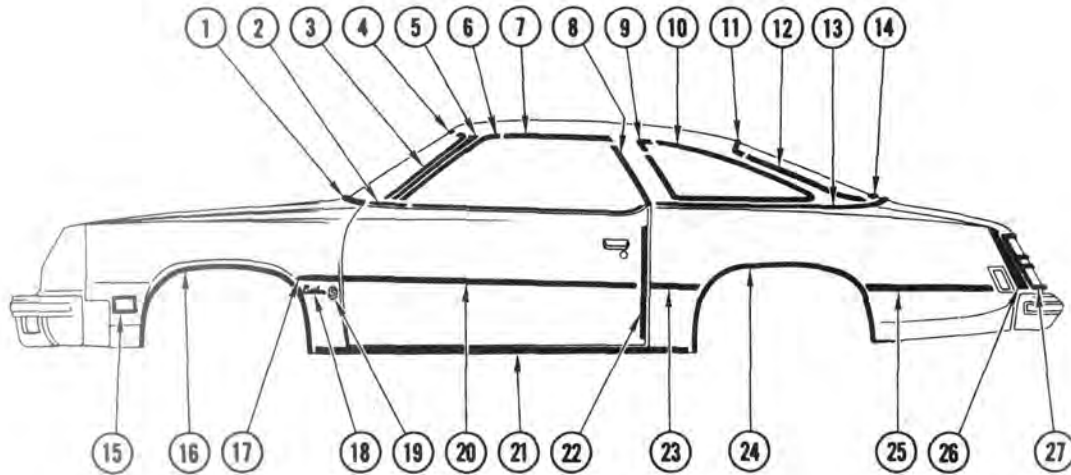
NOTE 1: Refer to catalogue for balance of colours.

REAR END VIEW



AG-AJ 29

Key	Description	Part No.	Group
1	MLDG., Quarter Belt Reveal — L.H.	9610125	12.116-D
2	MLDG., Side — L.H.	9690602	11.208
3	MLDG., Upper — L.H.	9690599	11.208
4	MLDG., Lower	9690600	11.208
5	MLDG., Upper — R.H.	9690598	11.208
6	MLDG., Rear End Belt	9610119	12.121
7	MLDG., Side — R.H.	9690601	11.208
8	MLDG., Quarter Belt Reveal — R.H.	9610124	12.116-D
9	PLATE, Compartment Lid (Oldsmobile)	9858566	12.182
10	EMBLEM, Compartment Lid (Flag)	9697557	12.182
11	PLATE, Compartment Lid (Cutlass Supreme)	9878617	12.182
12	PLATE, Compartment (By Oldsmobile)	9690150	12.182
13	BEZEL, Tail Lamp (AG29) — R.H.	5956454	2.681
	(AJ29) — R.H.	5966881	2.681
14	MLDG., Rear End Outer Panel	9632261	12.182
15	BEZEL, Tail Lamp (AG29) — L.H.	5956454	2.681
	(AJ29) — L.H.	5966881	2.681

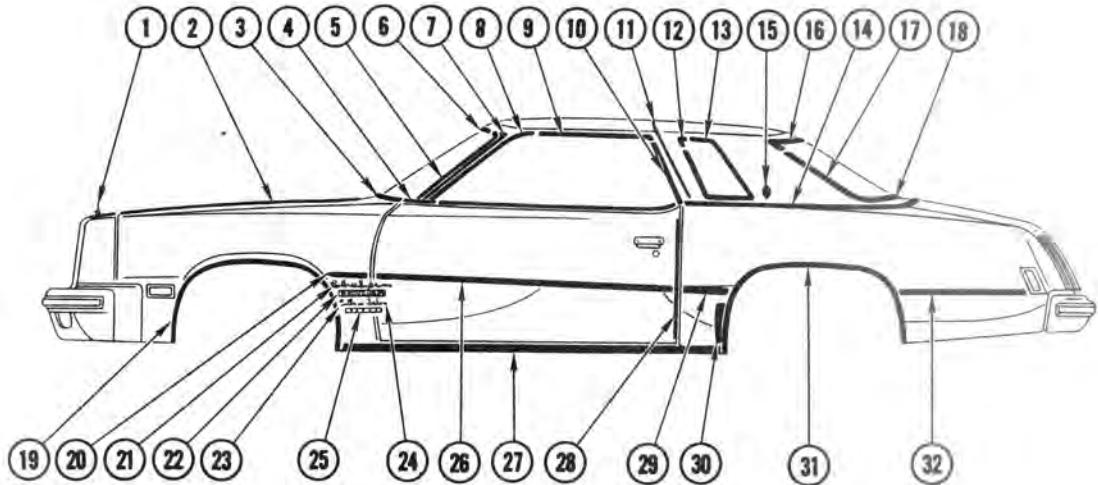


1976 CUTLASS HARDTOP COUPE (AG37)

Key	Description	Part No.	Group
1	MLDG., Hood Rr.	552773	8.055
2	MLDG., Dr. Belt Rvl.	1711016-7	10.707
3	MLDG., Side	9690666-7	10.093
4	MLDG., Upr.	9739209	10.093
5	MLDG., Pillar Fin. (Paint as Req'd.)	9875614-5	10.093
6	MLDG., Windshield Plr. Drip	9683794-5	12.075
7	MLDG., Rf. Drip Frt.	1720884-5	12.075
8	MLDG., Rf. Drip Rr.	9871271-2	12.075
9	ESCUT., Qtr. Win. Rvl.	9727045	11.031
10	MLDG., Qtr. Win. Rvl. Exc. Vnl. Top (1 Piece)	9727043-4	11.031
	MLDG., Qtr. Win. Vnl. Top	9733885-6	11.031
	MLDG., Formal Type Qtr. Win.	9735924-5	11.031
11	MLDG., Upr.	9690551-2	11.208
12	MLDG., Side	9690554-5	11.208
13	MLDG., Qtr. Belt Rvl. w/Rr. Vnl.	1729262-3	12.116-D
	MLDG., Qtr. Belt Rvl. w/Full Vnl.	1711166-7	12.116-D
14	MLDG., Lwr.	9690553	11.208

Key	Description	Part No.	Group
15	BEZEL, Frt. Side Marker	1704812	2.575
16	MLDG., Whl. Opng.	231970-1	8.132
17	MLDG., Frt. Fdr. Side	347058	8.132
18	SCRIPT, Frt. Fdr. (Cutlass)	231212	8.147
19	EMBLEM, Frt. Fdr. (S)	231555	8.147
20	MLDG., Dr. Side	347058	8.132
21	MLDG., Rocker	231992-3	8.304
22	MLDG., Dr. Edge Grd.	1721298-9	10.352
23	MLDG., Qtr. Side Frt.	347058	8.132
24	MLDG., Whl. Opng.—RH	9633455	12.116-H
	MLDG., Whl. Opng.—LH	9633460	12.116-H
25	MLDG., Qtr. Side Rr.	347058	8.132
26	EXT., Tail Lamp	5967042-3	2.680
27	BEZEL, Tail Lamp	5967282-1	2.681

* The Right Hand Part No. precedes the Left Hand Part No. when shown together.

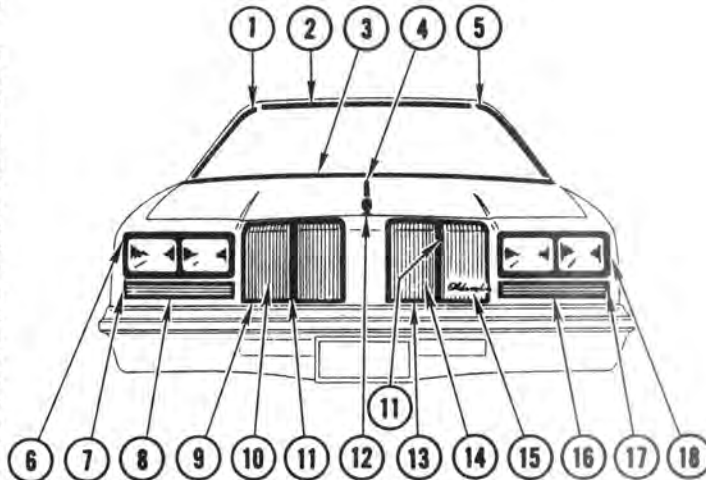


1976 CUTLASS SUPREME HARDTOP COUPE (AJ-AM57)

Key	Description	Part No.	Group	Key	Description	Part No.	Group
1	EMBLEM, Front End Panel	231981	1.303	17	MLDG., Lwr. & Side (Non Vnl.)	9690558-9	11.208
2	MLDG., Hood Top	231980	8.054		MLDG., Side (Vnl. Top)	9696576-7	11.208
3	MLDG., Hood—Rear	552773	8.054	18	MLDG., Lwr. (Vnl. Top)	9695313	11.208
4	MLDG., Belt Rvl.	1711016-7	10.707	19	MLDG., Whl, Opng.	231970-1	8.132
5	MLDG., Side	9690666-7	10.093	20	MLDG., Fdr. Side (Black) (Note 1)	1154223	8.132
6	MLDG., Upr.	9739209	10.093	21	SCRIPT, Frt. Fdr. (Cutlass Supreme)	231539	8.147
7	MLDG., Plr. (non or rr. Vnl.)	9875614-5	10.093	22	EMBLEM, Frt. Fdr. (Brougham)	553730	8.147
	MLDG., Plr. (w/full Vnl.)	9685236-7	10.093	23	SCRIPT, Frt. Fdr. (Cutlass)	231577	8.147
8	MLDG., W/S Plr. Drip	9683794-5	12.075	24	SCRIPT, Frt. Fdr. (Salon)	231578	8.147
9	MLDG., Roof Drip—Frt.	1720886-7	12.075	25	LOUVER, Frt. Fdr.	231554	8.147
10	MLDG., Roof Drip Rr.	9613410-11	12.075	26	MLDG., Door (Black) (Note 1)	1154223	8.132
11	MLDG., Roof Pnl. Cvr. w/rr. Vnl.	1736080-1	12.075	27	MLDG., Rocker Panel	231992-3	8.304
12	ESCUT., Qtr. Rvl.	9695391	11.031	28	MLDG., Dr. Edge Guard	1721298-9	10.352
13	MLDG., Qtr. Rvl. (Non Vnl.)	9695382-3	11.031	29	MLDG., Qtr. (Black) (Note 1)	1154223	8.132
	MLDG., Qtr. Rvl. (w/Vnl.)	9695388-9	11.031	30	DEFLECTOR, w/Opng.	553934-5	12.116
14	MLDG., Qtr. Belt (w/Full Vnl.)	1736076-7	12.116-D	31	MLDG., w/Opng.	9633455	12.116-H
	MLDG., Qtr. Belt (w/Rr. Vnl.)	1736078-9	12.116-D		MLDG., w/Opng.	9633460	12.116-H
15	EMBLEM, Roof Ext. (Rocket)	1707226	12.812	32	MLDG., Qtr. (Black) (Note 1)	1154223	8.132
16	MLDG., Upr. (Non Vnl.)	9690556-7	11.208				
	MLDG., Upr. (Vnl. Top)	9695304-5	11.208				

FRONT END VIEW

Key	Description	Part No.	Group
1	MLDG., Side — R.H. (2-Door)	9690666	10.093
	MLDG., Side — R.H. (4-Door)	9690664	10.093
2	MLDG., Upper (2-Door)	9739209	10.093
	MLDG., Upper (4-Door)	9739208	10.093
3	MLDG., Hood Rear	552773	8.054
4	MLDG., Hood Top	231980	8.054
5	MLDG., Side — L.H. (2-Door)	9690667	10.093
	MLDG., Side — L.H. (4-Door)	9690665	10.093
6	DOOR, Headlamp — R.H.	551468	2.728
7	BEZEL, Parking Lamp	554901	2.589
8	EXTENSION, Parking Lamp	551623	2.587
9	MLDG., Grille Opening — R.H.	231798	1.303
10	GRILLE, Radiator — R.H.	551550	1.266
11	TAPE, Grille Bar Centre (Note 1)	9730267	1.263
12	EMBLEM, Front End Panel (Stand-Up)	231981	1.303
13	MLDG., Grille Opening — L.H.	231799	1.303
14	GRILLE, Radiator — L.H.	551551	1.266
15	SCRIPT, Radiator Grille (Oldsmobile)	552577	1.303
16	EXTENSION, Parking Lamp	551623	2.587
17	BEZEL, Parking Lamp	554901	2.589
18	DOOR, Headlamp — L.H.	551469	2.728

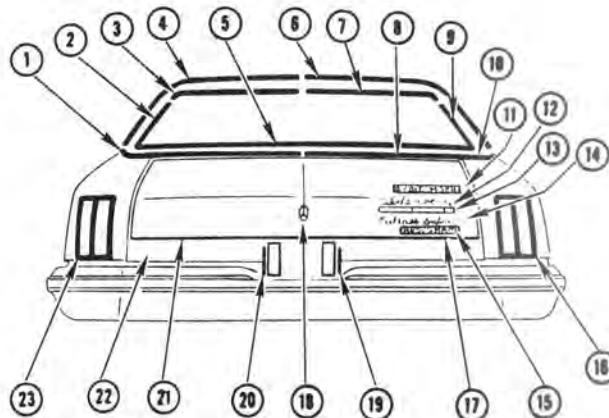


AH-AJ-AM

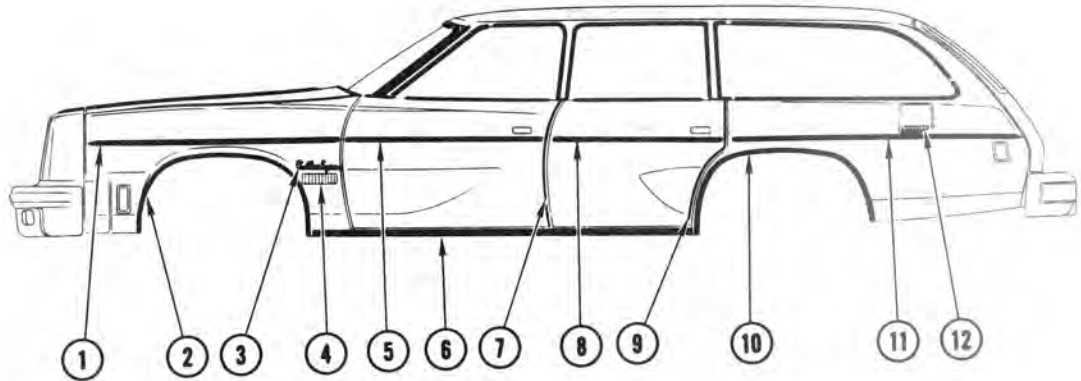
NOTE 1: Refer to catalogue for balance of colours.

REAR END VIEW

Key	Description	Part No.	Group
1	MLDG., Quarter Belt w/Full Vinyl — L.H.	1736077	12.116-D
	MLDG., Quarter Belt w/Rear Vinyl — L.H.	1736079	12.116-D
2	MLDG., Lower and Side (non-vinyl) — L.H.	9690559	11.208
	MLDG., Side (vinyl top) — L.H.	9696577	11.208
3	MLDG., Upper (non-vinyl) — L.H.	9690557	11.208
	MLDG., Upper (vinyl top) — L.H.	9695305	11.208
4	MLDG., Roof Panel Cover w/Rear Vinyl — L.H.	1736081	12.075
	MLDG., Lower (vinyl top)	9695313	11.208
6	MLDG., Roof Panel Cover w/Rear Vinyl — R.H.	1736080	12.075
7	MLDG., Upper (non-vinyl) — R.H.	9690556	11.208
	MLDG., Upper (vinyl top) — R.H.	9695304	11.208
8	MLDG., Qtr. Belt (same as Item #10) — R.H.		12.116
	MLDG., Qtr. Belt (same as Item #1) — L.H.		12.116
9	MLDG., Lower and Side (non-vinyl)—R.H.	9690558	11.208
	MLDG., Side (vinyl top) — R.H.	9696576	11.208
10	MLDG., Qtr. Belt w/Full Vinyl — R.H.	1736076	12.116-D
	MLDG., Qtr. Belt w/Rear Vinyl — R.H.	1736078	12.116-D
11	PLATE, Compartment Lid (By Oldsmobile)	9690150	12.182
12	PLATE, Compartment Lid (Oldsmobile)	9858566	12.182
13	EMBLEM, Compartment Lid (Flag)	9657557	12.182
14	PLATE, Compartment Lid (Cutlass Supreme)	9878617	12.182
15	PLATE, Compartment Lid (Brougham)	553730	12.182
16	BEZEL, Tail Lamp — R.H.	5967164	2.681
17	MLDG., Outer Panel Compt. Lid — R.H.	9633444	12.182
18	EMBLEM, Compartment Lid (ROCKET)	1723424	12.249
19	MLDG., Rear End Panel — R.H.	1740780	12.121
20	MLDG., Rear End Panel — L.H.	1740781	12.121
21	MLDG., Qtr. Panel Compt. Lid — L.H.	9633444	12.182
22	MLDG., Outer Panel Rear End	9632261	12.182
23	BEZEL, Tail Lamp — L.H.	5967163	2.681



AJ-AM (-57)

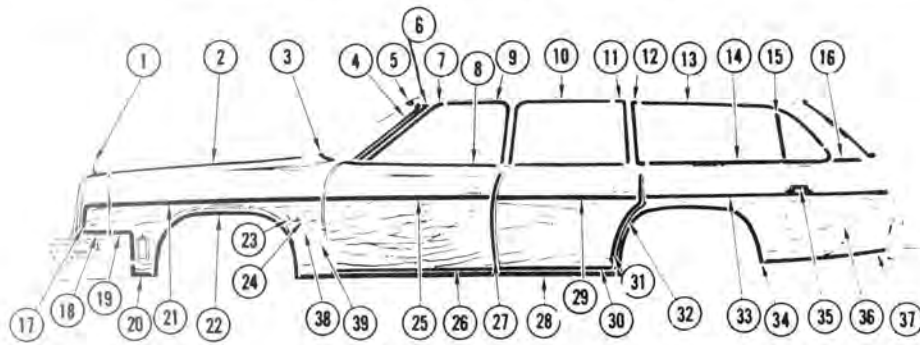


**1976 STATION WAGON (AH 35)
(EXC. WOODGRAIN)**

Key	Description	Part No.	Group
1	MLDG., Fender Side (Black) (Note 1)	1154223	8.132
2	MLDG., Wheel Opening	553136-7	8.132
3	SCRIPT, Front Fender (Cutlass Supreme)	231539	8.147
4	LOUVER, Front Fender Side	231554	8.147
5	MLDG., Front Door (Black) (Note 1)	1154223	8.132
6	MLDG., Rocker Panel	231590-1	8.304
7	MLDG., Door Edge Guard	9872726-7	10.352
8	MLDG., Rear Door (Black) (Note 1)	1154223	8.132
9	MLDG., Door Edge Guard	3060948-9	10.352
10	MLDG., Wheel Opening	8707831-2	12.116-H
11	MLDG., Rear Quarter (Black) (Note 1)	1154223	8.132
12	LABEL, Unleaded Fuel Only	740808	12.945

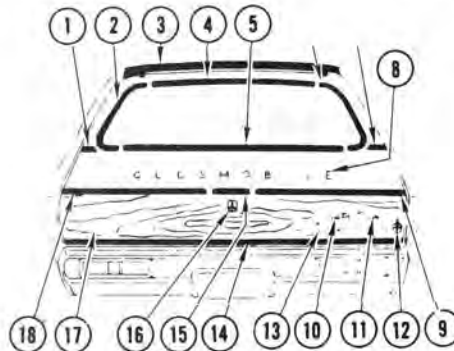
NOTE: For above belt mouldings refer to the 1976 AH35 View Page 7.

NOTE 1: Refer to catalogue for balance of colours.



1976 STATION WAGON (AH-AJ 35) (WITH WOODGRAIN)

Key	Description	Part No.	Group	Key	Description	Part No.	Group
1	EMBLEM, Front End Panel	231981	1.303	21	MLDG., Fender Side Upper	553131	8.132
2	MLDG., Hood (Top)	231980	8.054	22	MLDG., Wheel Opening	553136-7	8.132
3	MLDG., Hood (Rear)	552773	8.054	23	SCRIPT, Fender (Vista)	231532	8.147
4	MLDG., Side	9690664-5	10.093	24	SCRIPT, Fender (Cruiser)	231540	8.147
5	MLDG., Top	9739208	10.093	25	MLDG., Door Upper Trans.	8707875	12.112
6	MLDG., Pillar Finish	9875608-9	10.093	26	MLDG., Door Lower Trans.	1694506	12.112
7	MLDG., W/S Pillar Drip	1667096-7	12.075	27	MLDG., Door Edge Guard	3060944-5	10.352
8	MLDG., Door Belt Reveal	9623468-9	10.707	28	MLDG., Rocker	231590-1	8.304
9	MLDG., Centre Pillar Drip	9679910-11	12.075	29	MLDG., Door Upper Trans.	8707913	12.114
10	MLDG., Roof Drip Rear	9679914-15	12.075	30	MLDG., Door Lower Trans.	1694508	12.114
11	MLDG., Roof Drip Rear Lower	9670184-5	12.075	31	MLDG., Door Edge Guard	3060948-9	10.352
12	MLDG., Front	1683714-5	11.031	32	MLDG., Trans. Front	8707958-9	12.116-C
13	MLDG., Upper	1683720-1	11.031	33	MLDG., Trans. Upper	8707942-3	12.116-C
14	MLDG., Lower	1683718-9	11.031	34	MLDG., Wheel Opening	8707832	12.116-H
15	MLDG., Div. Channel Reveal	9665202-3	11.031	35	LABEL, Unleaded Fuel Only	740808	12.945
16	MLDG., Back Body Pillar	9623095-6	12.180-E	36	TRANSFER, Fender End Panel — Side (Door, Quarter, and T.G.)	1154210	10.354
17	MLDG., Front End Panel Upper	553134-5	1.303	37	MLDG., Rear Quarter Trans. Lower	9631801-2	12.116-C
18	MLDG., Front End Panel Lower	553234-5	1.303	38	SCRIPT, Front Fender (Cutlass Supreme)	231539	8.147
19	MLDG., Fender Side Centre	553232-3	8.132	39	LOUVER, Front Fender Side	231554	8.147
20	MLDG., Fender Side Lower	553230-1	8.132				



REAR END VIEW

Key	Description	Part No.	Group	Key	Description	Part No.	Group
1	MLDG., Tailgate Belt — L.H.	9623094-F	12.180		PLATE, Letter "I"	8704079	12.182
2	MLDG., Side Reveal (Note 1) — L.H.		12.180		PLATE, Letter "L"	8704080	12.182
3	DEFLECTOR, Tailgate Window Air	9629219	12.180		PLATE, Letter "E"	8704081	12.182
4	MLDG., Upper Reveal (Note 1)		12.180	9	MLDG., Tailgate Trans. Upper — R.H.	9630007	12.180-L
5	MLDG., Lower Reveal (Note 1) — R.H.		12.180	10	PLATE, Tailgate (VISTA)	9625757	12.182
6	MLDG., Side Reveal (Note 1) — R.H.		12.180	11	PLATE, Tailgate (Cruiser)	9634816	12.182
7	MLDG., Tailgate Belt	9623093-F	12.180	12	EMBLEM, Tailgate (Rocket)	9650507	12.182
8	PLATE, Letter "O"	8704072	12.182	13	PLATE, Tailgate (Cutlass Supreme)	9878617	12.182
	PLATE, Letter "L"	8704073	12.182	14	MLDG., Tailgate Trans. Lower	9633278	12.180-K
	PLATE, Letter "D"	8704074	12.182	15	ESCUTCHEON, Tailgate Trans. Upper	9650169	12.180
	PLATE, Letter "S"	8704075	12.182	16	COVER, Tailgate Lock	9610175	12.242
	PLATE, Letter "M"	8704076	12.182	17	TRANSFER, Tailgate	231618	10.354
	PLATE, Letter "O"	8704077	12.182	18	MLDG., Tailgate Trans. Upper — L.H.	9630008	12.180-L
	PLATE, Letter "B"	8704078	12.182				

NOTE 1: Use 1654931 Channel, 1654934 Strip and 1654935 Escutcheon Group 12.180.

**MOULDING CLIPS
AND
RETAINERS**

NOTES

MOULDING CLIPS AND RETAINERS

Note Refer to the Data Section for Model Years and Application.



Part No. 3917954
Group 12.114
" 12.118



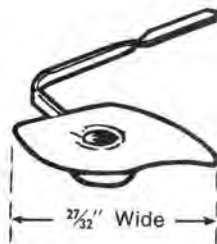
Part No. 4409860
Group 12.118



Part No. 4412822
Group 12.180



Part No. 4853108
Group 12.118



Part No. 4866009
Group 12.114



Part No. 4871329
Group 12.112



Part No. 4886720
Group 12.112
" 12.118
" 12.195



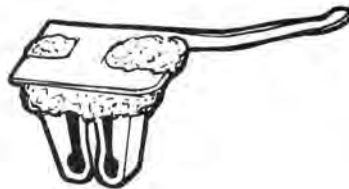
Part No. 7584569
Group 12.118
" 12.179
" 12.180
" 12.895

MOULDING CLIPS AND RETAINERS

Note Refer to the Data Section for Model Years and Application.



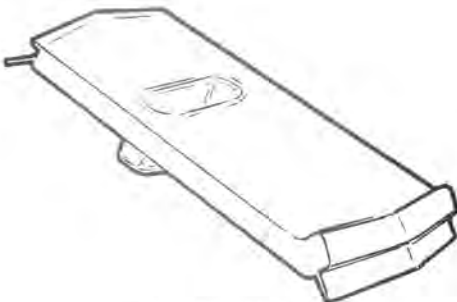
Part No. 7584788
Group 12.118



Part No. 7594209
Group 12.118



Part No. 7639528
Group 12.812



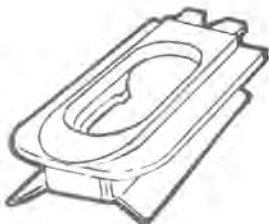
Part No. 7652206
Group 12.118



Part No. 7664493
Group 12.118



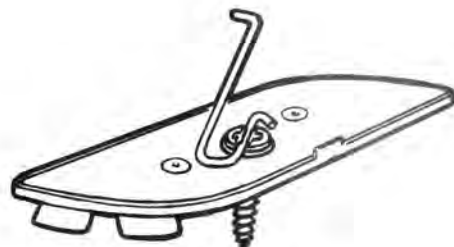
Part No. 7669079
Group 12.118
" 12.121



Part No. 7669866
Group 12.080



Part No. 7587044
Group 12.118



Part No. 7722079
Group 12.118

MOULDING CLIPS AND RETAINERS

Note Refer to the Data Section for Model Years and Application.



Part No. 7729600
Group 12.180



Part No. 8712453
Group 12.180
" 12.183



Part No. 8718058
Group 12.180



Part No. 8727925
Group 12.118



Part No. 8736600
Group 12.180



Part No. 9821334
Group 12.080



Part No. 4451193
Group 12.118



Part No. 7658311
Group 12.118



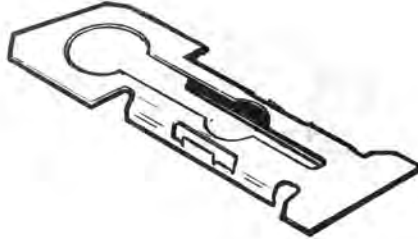
Part No. 4421810
Group 12.118

MOULDING CLIPS AND RETAINERS

Note Refer to the Data Section for Model Years and Application.



Part No. 8717859
 Group 12.180
 " 12.812



Part No. 3062615
 Group 12.080



Part No. 9600857
 Group 12.118



Part No. 7584999
 Group 12.118



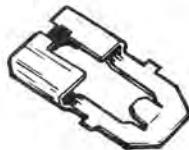
Part No. 7787373
 Group 12.080



Part No. 9812842
 Group 12.118



Part No. 8718059
 Group 12.180



Part No. 5712678
 Group 12.180



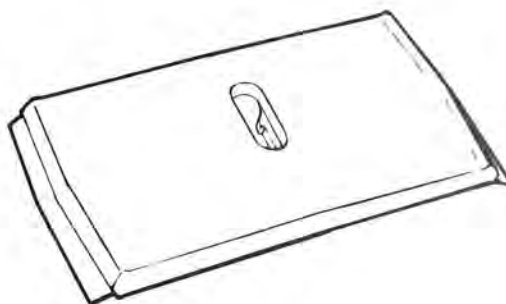
Part No. 7731069
 Group 12.182

MOULDING CLIPS AND RETAINERS

Note Refer to the Data Section for Model Years and Application.



Part No. 7742183
Group 12.118



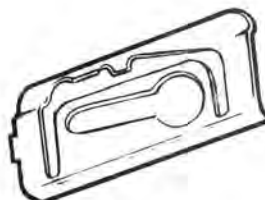
Part No. 8798548
Group 12.118



Part No. 7742626
Group 12.118



Part No. 8799350
Group 12.112
" 12.116
" 12.118
" 12.121
" 12.180



Part No. 8736586
Group 12.812



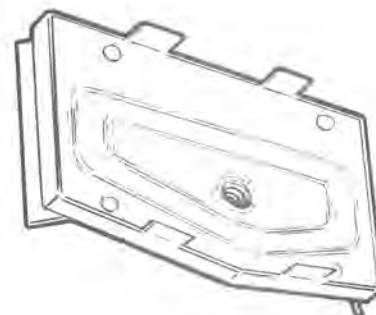
Part No. 7636662
Group 12.118



Part No. 3788320
Group 12.118



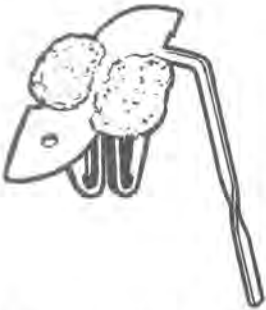
Part No. 4403445
Group 12.112
" 12.118
" 12.183



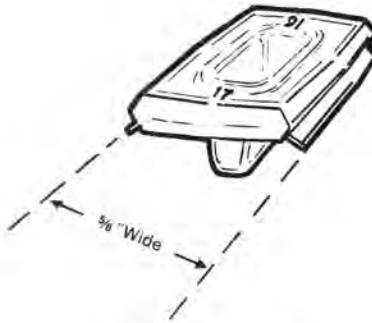
Part No. 8789915
Group 12.118

MOULDING CLIPS AND RETAINERS

Note Refer to the Data Section for Model Years and Application.



Part No. 4437487
Group 12.183



Part No. 4462017
Group 12.118



Part No. 8736590
Group 12.812



Part No. 4457495
Group 12.118



Part No. 9658424
Group 12.118



Part No. 4877401
Group 12.116
" 12.118



Part No. 7742182
Group 12.118



Part No. 9838109
Group 12.112
" 12.114
" 12.116
" 12.118
" 12.183



Part No. 9885433
Group 12.112
" 12.114
" 12.116
" 12.118
" 12.121

MOULDING CLIPS AND RETAINERS

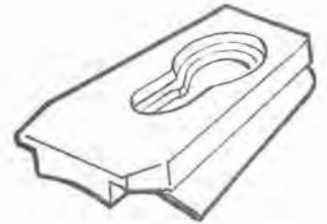
Note Refer to the Data Section for Model Years and Application.



Part No. 9818115
Group 12.118



Part No. 7731589
Group 12.080
" 12.112
" 12.118
" 12.121
" 12.180



Part No. 9842872
Group 12.114
" 12.118



Part No. 8790889
Group 12.118



Part No. 7767523
Group 12.118

